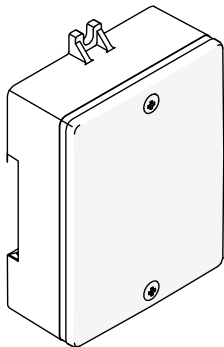
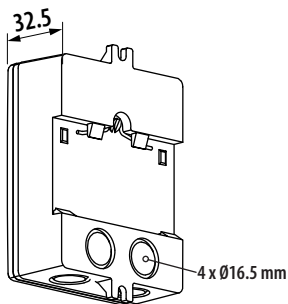
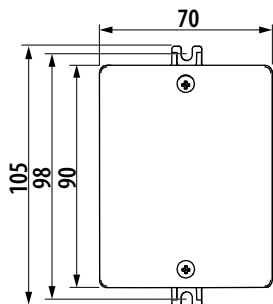


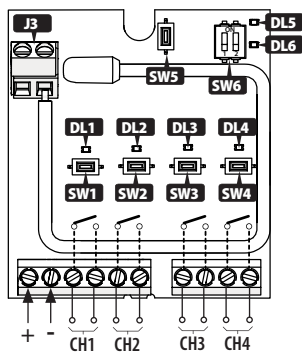
# XR4 433 C - XR4 868 C



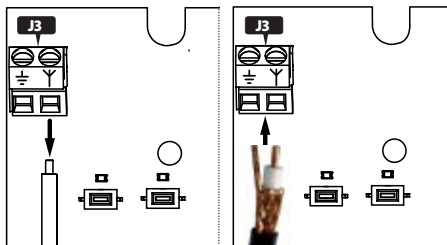
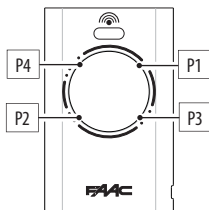
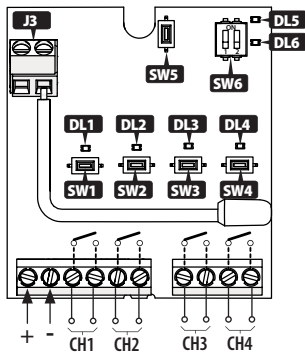
**FAAC**



**XR4 433 C**



**XR4 868 C**



Il fabbricante, FAAC S.p.A. Soc. Unipersonale, dichiara che la ricevente radio marca FAAC modello XR4 433 C / XR4 868 C è conforme alla direttiva 2014/53/EU. Il testo completo della dichiarazione di conformità UE è disponibile al seguente indirizzo Internet: <http://www.faac.biz/certificates>

#### UTILIZZO PREVISTO

XR4 433 C / XR4 868 C è una ricevente radio quadrilaterale progettata per applicazioni in ambito di ingressi automatici veicolari e pedonali.

#### LIMITI DI UTILIZZO

XR4 433 C / XR4 868 C è compatibile con i protocolli radio indicati in tabella.

#### UTILIZZO NON CONSENTITO

È vietato un impiego diverso dall'utilizzo previsto.

#### DATI TECNICI

	XR4 433 C	XR4 868 C
Frequenza	433.92 MHz	868.35 MHz
Protocollo radio	SLH/RC/DS	SLH/DS
Canali	4	
Memoria codici radio	max 248 (canali 1-2) max 248 (canali 3-4)	
Alimentazione	12...24 V $\overline{=}$ / $\sim$	
Corrente assorbita	max 100 mA	
Grado di protezione	IP44	
Uscite relè	4	
Portata contatto relè	0.5 A / 120VA	
Fissaggio	con viti / su barra DIN	
Temperatura ambiente di esercizio	-20 °C...+55 °C	

## 1. MONTAGGIO

Fissare il contenitore al supporto con due viti adeguate nelle apposite asole, oppure su guida DIN ad innesto.

Per i collegamenti, usare idonei pressacavi in corrispondenza dei fori pre-fratturati per garantire il grado di protezione IP.

Al termine applicare il coperchio e fissarlo con le due viti fornite.

## 2. FUNZIONAMENTO

XR4 può memorizzare fino a 248 codici radio suddivisi nei canali 1 e 2, e fino a 248 codici radio suddivisi nei canali 3 e 4. Quando un canale viene attivato dal radiocomando, la rispettiva uscita relè si attiva:

- CH1 = contatto NO, attivazione impulsiva
- CH2 = contatto NO, attivazione impulsiva o bistabile selezionabile mediante dip switch (SW6)

SW6	ON	OFF
Dip 1	CH2 bistabile	CH2 impulsiva

Nell'impostazione bistabile, il contatto CH2 commuta di stato e resta commutato fino alla successiva attivazione da radiocomando.

- CH3 = contatto NO, attivazione impulsiva
- CH4 = contatto NO, attivazione temporizzata con tempo regolabile

Codici radio dei protocolli previsti possono coesistere sullo stesso canale.

Il led DL5 si accende quando la ricevente è alimentata.

## 3. PROGRAMMAZIONE

I pulsanti SW1, SW2, SW3, SW4 memorizzano i radiocomandi rispettivamente per il canale 1 (CH1), per il canale 2 (CH2), per il canale 3 (CH3) e per il canale 4 (CH4). Effettuare la memorizzazione tenendo il radiocomando ad almeno mezzo metro dalla ricevente.

### ■ IMPOSTARE IL TEMPO DI ATTIVAZIONE DI CH4

1. Definire la base dei tempi (SW6):

SW6	ON	OFF
Dip 2	1 secondo	30 secondi
Tempo max	1...255 secondi	0.5...127.5 minuti

2. Premere il pulsante SW5 il numero di volte necessario per impostare il tempo desiderato. Ad ogni pressione corrisponde un incremento di 1 o 30 secondi (definito dalla base dei tempi) e una breve accensione del led DL6.
3. Per terminare, attendere 5 secondi senza premere alcun tasto finché il led DL6 si accende 3 secondi per poi spegnersi.
4. Per modificare il tempo di attivazione, ripetere tutta la procedura.

### ■ MEMORIZZARE IL PRIMO RADIOCOMANDO SLH

1. Premere il pulsante della ricevente corrispondente al canale a cui si vuole associare il radiocomando finché il relativo led inizia a lampeggiare lentamente (DL1->canale 1, DL2->canale 2, DL3->canale 3, DL4->canale 4). Al rilascio del pulsante il led continua a lampeggiare per 20 secondi, durante i quali vanno eseguiti i successivi punti 2 e 3.
2. Sul radiocomando SLH: premere contemporaneamente e rilasciare i tasti P1 + P2, il led lampeggia.
3. Entro 8 secondi premere e rilasciare il tasto del radiocomando che si vuole memorizzare. Verificare che il led della ricevente, da lampeggiante si accenda fisso 2 secondi prima di spegnersi.
4. Premere due volte in successione il tasto appena memorizzato del radiocomando, l'uscita associata

al canale si attiva.

#### ■ MEMORIZZARE ALTRI RADIOCOMANDI SLH

1. Sul radiocomando già memorizzato, premere contemporaneamente e rilasciare i pulsanti P1 + P2, il led lampeggia.
2. Entro 8 secondi premere e mantenere premuto il pulsante già memorizzato, il led si accende a luce fissa.
3. Avvicinare a contatto frontale il radiocomando già memorizzato e quello nuovo da memorizzare.
4. Sul radiocomando nuovo premere il pulsante da memorizzare e verificare che il suo led effettui un doppio lampeggio prima di spegnersi.
5. Rilasciare tutti i pulsanti.
6. Premere 2 volte in successione il pulsante appena memorizzato del radiocomando nuovo, nella ricevente l'uscita associata al canale si attiva.

#### ■ MEMORIZZARE RADIOCOMANDI RC

1. Premere il pulsante della ricevente corrispondente al canale a cui si vuole associare il radiocomando finché il relativo led inizia a lampeggiare lentamente (DL1->canale 1, DL2->canale 2, DL3->canale 3, DL4->canale 4). Al rilascio del pulsante il led continua a lampeggiare per 20 secondi, durante i quali è possibile memorizzare i codici premendo i relativi tasti dei radiocomandi.
2. Ad ogni codice memorizzato il led della ricevente si accende fisso 2 secondi, poi riparte a lampeggiare per 20 secondi.
3. Se durante il lampeggio non viene memorizzato nessun codice, dopo 20 secondi il led si spegne indicando la fine della procedura.
4. Per memorizzare successivamente altri radiocomandi, ripetere dal punto 1.

#### ■ MEMORIZZARE IN REMOTO RADIOCOMANDI RC

1. Premere per almeno 5 secondi i pulsanti P1 + P2 di un radiocomando già memorizzato, poi rilasciarli.
2. Entro 5 secondi premere e rilasciare il tasto del radiocomando già memorizzato per attivare nella ricevente la fase di apprendimento sullo stesso canale.
3. Entro 5 secondi premere il tasto del radiocomando nuovo. In caso di più radiocomandi, ripetere questo punto per ciascuno entro 5 secondi uno dall'altro.

#### ■ MEMORIZZARE RADIOCOMANDI DS

1. Impostare la combinazione dei dip switch sul radiocomando (evitare la codifica tutti On e tutti Off).
2. Premere il pulsante della ricevente corrispondente al canale a cui si vuole associare il radiocomando finché il relativo led inizia a lampeggiare lentamente (DL1->canale 1, DL2->canale 2, DL3->canale 3, DL4->canale 4). Al rilascio del pulsante il led

continua a lampeggiare per 20 secondi, durante i quali va eseguito il punto successivo.

3. Premere e rilasciare il tasto del radiocomando che si vuole memorizzare. Verificare che il led della ricevente, da lampeggiante si accenda fisso 2 secondi per poi lampeggiare altri 20 secondi durante i quali è possibile memorizzare un altro radiocomando con diversa combinazione dei dip switch.
4. Ad ogni codice memorizzato il led della ricevente si accende fisso 2 secondi, poi riparte a lampeggiare per 20 secondi.
5. Se durante il lampeggio non viene memorizzato nessun codice, dopo 20 secondi il led si spegne indicando la fine della procedura.
6. Per memorizzare altri radiocomandi, è possibile impostare una combinazione dei dip switch già memorizzata oppure ripetere la procedura per combinazioni nuove.

#### 4. CANCELLAZIONE DELLA MEMORIA

Per cancellare tutti i codici radio dei canali 1 e 2: premere e mantenere premuto il pulsante SW1 o SW2 finché entrambi i led DL1 e DL2 si accendono fissi (dopo circa 10 secondi).

Per cancellare tutti i codici radio dei canali 3 e 4: premere e mantenere premuto il pulsante SW3 o SW4 finché entrambi i led DL3 e DL4 si accendono fissi (dopo circa 10 secondi).

#### 5. MEMORIA PIENA

Se nel punto 1 della procedura di memorizzazione, al rilascio del pulsante il led si spegne invece di continuare a lampeggiare per 20 secondi, significa che la memoria è piena e non è possibile memorizzare ulteriori codici.

#### 6. ANTENNA ESTERNA

Per collegare l'antenna esterna (accessorio) alla morsetteria J3, a ricevente disalimentata:

1. Rimuovere il filo di antenna fornito.
2. Collegare il cavo coassiale come in figura.

**EN**

The manufacturer, FAAC S.p.A. Soc. Unipersonale, declares that the FAAC model XR4 433 C/XR4 868 C radio receiver is in compliance with directive 2014/53/EU. The full text of the EU declaration of conformity is available at the following Internet address: <http://www.faac.biz/certificates>

**INTENDED USE**

The XR4 433 C/XR4 868 C is a four-channel radio receiver designed for automatic vehicle and pedestrian entrance applications.

**LIMITATIONS OF USE**

XR4 433 C / XR4 868 C is compatible with the radio protocols indicated in the table.

**UNAUTHORISED USE**

Uses other than the intended use are prohibited.

**TECHNICAL DATA**

	XR4 433 C	XR4 868 C
Frequency	433.92 MHz	868.35 MHz
Radio protocol	SLH/RC/DS	SLH/DS
Channels	4	
Radio code memory	max 248 (channels 1-2) max 248 (channels 3-4)	
Power supply	12...24 V $\overline{=}$ / $\sim$	
Current consumption	max 100 mA	
Protection rating	IP44	
Relay outputs	4	
Relay contact rating	0.5 A / 120VA	
Mounting	screws / DIN rail	
Ambient operating temperature	-20 °C...+55 °C	

**1. INSTALLATION**

Fasten the enclosure to the support with two suitable screws through the slots, or mount it on a DIN rail.

When wiring up, insert suitable cable glands into the pre-cut holes to ensure the IP protection rating.

When finished, install the cover and secure it using the two screws provided.

**2. OPERATION**

The XR4 can memorise up to 248 radio codes, divided between channels 1 and 2, and up to 248 radio codes divided between channels 3 and 4. When a channel is activated by the radio control, the relative relay output is activated:

- CH1 = NO contact, pulse activation
- CH2 = NO contact, pulse or bistable activation selectable via DIP switch (SW6)

SW6	ON	OFF
DIP 1	CH2 bistable	CH2 pulse

In the bistable setting, contact CH2 switches state and remains switched until it is activated again by the radio control.

- CH3 = NO contact, pulse activation
- CH4 = NO contact, timed activation with adjustable time

Radio codes of the protocols provided can coexist on the same channel.

LED DL5 lights up when the receiver is powered.

**3. PROGRAMMING**

Buttons SW1, SW2, SW3 and SW4 memorise the radio controls for channel 1 (CH1), channel 2 (CH2), channel 3 (CH3) and channel 4 (CH4) respectively.

Carry out the memorisation procedure holding the radio control at least half a metre from the receiver.

**■ SETTING THE ACTIVATION TIME FOR CH4**

1. Define the timebase (SW6):

SW6	ON	OFF
DIP 2	1 second	30 seconds
Time max	1...255 seconds	0.5...127.5 minutes

2. Press button SW5 as many times as necessary to set the required time. Each press of the button corresponds to an increment of 1 or 30 seconds (defined by the timebase) and LED DL6 lights up briefly.
3. To finish, wait 5 seconds without pressing any button until the LED DL6 lights up for 3 seconds and then turns off.
4. Repeat the entire procedure to modify the activation time.

**■ MEMORISING THE FIRST SLH RADIO CONTROL**

1. Press the button of the receiver that corresponds to the channel that you wish to associate with the radio control until the relative LED starts to flash slowly (DL1->channel 1, DL2->channel 2, DL3->channel 3, DL4->channel 4). When the button is released, the LED continues to flash for 20 seconds, during which the following steps 2 and 3 should be carried out.
2. On the SLH radio control: press buttons P1 + P2 simultaneously, then release them, the LED flashes.
3. Press and release the button of the radio control to be memorised within 8 seconds. Make sure that the flashing LED of the receiver becomes steady 2 seconds before it switches off.
4. Press the button of the radio control that has just been memorised twice in succession. The output associated with the channel activates.

**■ MEMORISING OTHER SLH RADIO CONTROLS**

1. On the radio control that has already been memo-

rised, press buttons P1 + P2 simultaneously, then release them, the LED flashes.

2. Within 8 seconds, press and hold the button that has already been memorised, the LED lights up with a steady light.
3. Bring the radio control that has already been memorised, into contact face to face with the new one to be memorised.
4. Press the button to be memorised on the new radio control and make sure that its LED flashes twice before turning off.
5. Release all buttons.
6. Press the button on the new radio control that has just been memorised twice in succession. The associated output on the receiver activates.

#### ■ MEMORISING RC RADIO CONTROLS

1. Press the button of the receiver that corresponds to the channel that you wish to associate with the radio control until the relative LED starts to flash slowly (DL1->channel 1, DL2->channel 2, DL3->channel 3, DL4->channel 4). When the button is released, the LED continues to flash for 20 seconds, during which the codes can be memorised by pressing the relative buttons of the radio controls.
2. Whenever a code is memorised, the LED of the receiver lights up steadily for 2 seconds and then flashes for 20 seconds.
3. If no code is memorised while the LED is flashing, after 20 seconds the LED switches off to indicate that the procedure has ended.
4. To memorise additional radio controls at a later stage, repeat the procedure from step 1.

#### ■ MEMORISING RC RADIO CONTROLS REMOTELY

1. Press buttons P1 + P2 for at least 5 seconds on a radio control that has already been memorised and then release them.
2. Within 5 seconds, press and release the button of the radio control that has already been memorised to activate the learning phase on the same channel on the receiver.
3. Press the button on the new radio control within 5 seconds. In the case of multiple radio controls, repeat this step for each one within 5 seconds of each other.

#### ■ MEMORISING DS RADIO CONTROLS

1. Set the required combination of the DIP switches on the radio control (avoid setting them to all On or all Off).
2. Press the button of the receiver that corresponds to the channel that you wish to associate with the radio

control until the relative LED starts to flash slowly (DL1->channel 1, DL2->channel 2, DL3->channel 3, DL4->channel 4). When the button is released, the LED continues to flash for 20 seconds, during which the following step should be carried out.

3. Press and release the button of the radio control that you wish to memorise. Make sure that the flashing LED of the receiver becomes steady for 2 seconds and then flashes again for 20 seconds, during which it is possible to memorise another radio control with a different DIP switch combination.
4. Whenever a code is memorised, the LED of the receiver lights up steadily for 2 seconds and then flashes for 20 seconds.
5. If no code is memorised while the LED is flashing, after 20 seconds the LED switches off to indicate that the procedure has ended.
6. To memorize other radio controls, it is possible to set a DIP switch combination that has already been memorised or repeat the procedure for new combinations.

#### 4. CLEARING THE MEMORY

To delete all the radio codes for channels 1 and 2: press and hold button SW1 or SW2 until both LEDs DL1 and DL2 turn on steadily (after approximately 10 seconds).

To delete all the radio codes for channels 3 and 4: press and hold button SW3 or SW4 until both LEDs DL3 and DL4 turn on steadily (after approximately 10 seconds).

#### 5. MEMORY FULL

If in step 1 of the memorisation procedure, the LED turns off instead of continuing to flash for 20 seconds when the button is released, it means that the memory is full and it is not possible to memorise any more codes.

#### 6. EXTERNAL ANTENNA

To connect the external antenna (accessory) to terminal board J3 with the receiver powered off:

1. Remove the antenna wire supplied.
2. Connect the coaxial cable as shown in the figure.

Le fabricant, FAAC S.p.A. Soc. Unipersonale, déclare que le récepteur radio de la marque FAAC modèle XR4 433 C/XR4 868 C est conforme à la directive 2014/53/EU. Le texte complet de la déclaration de conformité UE est disponible à l'adresse Internet suivante : <http://www.faac.biz/certificates>

#### UTILISATION PRÉVUE

XR4 433 C/XR4 868 C est un récepteur radio quadricanal conçu pour des applications dans le domaine des entrées automatiques de véhicules et piétons.

#### LIMITES D'UTILISATION

XR4 433 C / XR4 868 C est compatible avec les protocoles radio indiqués dans le tableau.

#### UTILISATION INTERDITE

Tout usage non prévu est interdit.

#### DONNÉES TECHNIQUES

	XR4 433 C	XR4 868 C
Fréquence	433.92 MHz	868.35 MHz
Protocole radio	SLH/RC/DS	SLH/DS
Canaux	4	
Mémoire des codes radio	max 248 (canaux 1-2) max 248 (canaux 3-4)	
Alimentation	12...24 V $\overline{=}$ /~	
Courant absorbé	max 100 mA	
Indice de protection	IP44	
Sorties relais	4	
Capacité contact relais	0.5 A / 120VA	
Fixation	avec vis / sur rail DIN	
Température ambiante d'utilisation	-20 °C...+55 °C	

## 1. MONTAGE

Fixer le boîtier au support avec deux vis appropriées dans les fentes spéciales, ou sur rail DIN à embrochage. Pour les connexions, utiliser des serre-câbles spéciaux en correspondance des trous pré-fracturés pour garantir l'indice de protection IP.

À la fin, appliquer le couvercle et le fixer avec les deux vis fournies.

## 2. FONCTIONNEMENT

XR4 peut mémoriser jusqu'à 248 codes radio divisés dans les canaux 1 et 2, et jusqu'à 248 codes radio divisés dans les canaux 3 et 4. Quand un canal est activé par la radio-commande, la sortie relais respective s'active :

- CH1 = contact NO, activation impulsive
- CH2 = contact NO, activation impulsive ou bistable sélectionnable par DIP switch (SW6)

SW6	ON	OFF
DIP 1	CH2 bistable	CH2 impulsive

Dans la configuration bistable, le contact CH2 commute l'état et reste commuté jusqu'à l'activation successive par radio-commande.

- CH3 = contact NO, activation impulsive
- CH4 = contact NO, activation temporisée avec temps réglable

Des codes radio des protocoles prévus peuvent coexister sur le même canal.

La LED DL5 s'allume quand le récepteur est alimenté.

## 3. PROGRAMMATION

Les touches SW1, SW2, SW3, SW4 mémorisent les radio-commandes respectivement pour le canal 1 (CH1), pour le canal 2 (CH2), pour le canal 3 (CH3) et pour le canal 4 (CH4).

Exécuter la mémorisation en tenant la radio-commande à au moins un demi mètre du récepteur.

### ■ CONFIGURER LE TEMPS D'ACTIVATION DE CH4

1. Définir la base des temps (SW6) :

SW6	ON	OFF
DIP 2	1 seconde	30 secondes
Temps max	1...255 secondes	0.5...127.5 minutes

2. Appuyer sur le bouton SW5 le nombre de fois nécessaire pour configurer le temps souhaité. À chaque pression correspond une augmentation de 1 ou 30 secondes (définie par la base des temps) et un bref allumage de la LED DL6.
3. Pour terminer, attendre 5 secondes sans appuyer sur aucune touche jusqu'à ce que la LED DL6 s'allume pendant 3 secondes avant de s'éteindre.
4. Pour modifier le temps d'activation, répéter toute la procédure.

### ■ MÉMORISER LA PREMIÈRE RADIO-COMMANDE SLH

1. Appuyer sur le bouton du récepteur correspondant au canal auquel on veut associer la radio-commande jusqu'à ce que la LED relative commence à clignoter lentement (DL1->canal 1, DL2->canal 2, DL3->canal 3, DL4->canal 4). Au relâchement du bouton, la LED continue à clignoter pendant 20 secondes, pendant lesquelles les points 2 et 3 successifs sont exécutés.
2. Sur la radio-commande SLH : enfoncer simultanément puis relâcher les boutons P1 + P2 : la LED clignote.
3. Dans un délai de 8 secondes, appuyer et relâcher la touche de la radio-commande que l'on souhaite mémoriser. Vérifier que la LED du récepteur passe

de clignotante à allumée sans clignoter pendant 2 secondes avant de s'éteindre.

- Appuyer deux fois de suite sur la touche qu'on vient de mémoriser sur la radio-commande, la sortie associée au canal s'active.

#### ■ MÉMORISER D'AUTRES RADIO-COMMANDES SLH

- Sur la radio-commande déjà mémorisée enfoncer simultanément puis relâcher les boutons P1 + P2, la LED clignote.
- Dans un délai de 8 secondes, enfoncer le bouton déjà mémorisé et le maintenir enfoncé : la LED s'allume sans clignoter.
- Approcher la radio-commande déjà mémorisée de la nouvelle radio-commande à mémoriser jusqu'au contact frontal.
- Sur la nouvelle radio-commande, appuyer sur le bouton à mémoriser et vérifier que sa LED clignote deux fois avant de s'éteindre.
- Relâcher tous les boutons.
- Appuyer 2 fois de suite sur le bouton qu'on vient de mémoriser sur la nouvelle radio-commande, la sortie associée au canal s'active dans le récepteur.

#### ■ MÉMORISER DES RADIO-COMMANDES RC

- Appuyer sur le bouton du récepteur correspondant au canal auquel on veut associer la radio-commande jusqu'à ce que la LED relative commence à clignoter lentement (DL1->canal 1, DL2->canal 2, DL3->canal 3, DL4->canal 4). Au relâchement du bouton, la LED continue à clignoter pendant 20 secondes, pendant lesquelles il est possible de mémoriser les codes en appuyant sur les touches relatives des radio-commandes.
- À chaque code mémorisé, la LED du récepteur s'allume sans clignoter pendant 2 secondes, puis elle recommence à clignoter pendant 20 secondes.
- Si aucun code n'est mémorisé pendant le clignotement, la LED s'éteint après 20 secondes, indiquant la fin de la procédure.
- Pour mémoriser ensuite d'autres radio-commandes, répéter à partir du point 1.

#### ■ MÉMORISER DES RADIO-COMMANDES RC À DISTANCE

- Appuyer sur les boutons P1 + P2 d'une radio-commande déjà mémorisée pendant au moins 5 secondes, puis relâcher.
- Dans un délai de 5 secondes, appuyer et relâcher la touche de la radio-commande déjà mémorisée pour activer la phase d'apprentissage sur le même canal dans le récepteur.
- Dans un délai de 5 secondes, appuyer sur le bouton de la nouvelle radio-commande. En présence de plusieurs

radio-commandes, répéter ce point pour chacune d'entre elles dans un délai de 5 secondes l'une de l'autre.

#### ■ MÉMORISER DES RADIO-COMMANDES DS

- Régler la combinaison des DIP switches sur la radio-commande (éviter la codification tous On et tous Off).
- Appuyer sur le bouton du récepteur correspondant au canal auquel on veut associer la radio-commande jusqu'à ce que la LED relative commence à clignoter lentement (DL1->canal 1, DL2->canal 2, DL3->canal 3, DL4->canal 4). Au relâchement du bouton, la LED continue à clignoter pendant 20 secondes, pendant lesquelles le point suivant doit être exécuté.
- Appuyer et relâcher la touche de la radio-commande que l'on souhaite mémoriser. Vérifier que la LED du récepteur passe de clignotante à allumée sans clignoter pendant 2 secondes puis recommence à clignoter pendant 20 secondes pendant lesquelles il est possible de mémoriser une autre radio-commande avec une combinaison des DIP switches différente.
- À chaque code mémorisé, la LED du récepteur s'allume sans clignoter pendant 2 secondes, puis elle recommence à clignoter pendant 20 secondes.
- Si aucun code n'est mémorisé pendant le clignotement, la LED s'éteint après 20 secondes, indiquant la fin de la procédure.
- Pour mémoriser d'autres radio-commandes, il est possible de régler une combinaison des DIP switches déjà mémorisée ou de répéter la procédure pour de nouvelles combinaisons.

#### 4. EFFACEMENT DE MÉMOIRE

Pour supprimer tous les codes radio des canaux 1 et 2, appuyer et maintenir enfoncé le bouton SW1 ou SW2 jusqu'à ce que les deux LED DL1 et DL2 s'allument sans clignoter (après environ 10 secondes).

Pour supprimer tous les codes radio des canaux 3 et 4, appuyer et maintenir enfoncé le bouton SW3 ou SW4 jusqu'à ce que les deux LED DL3 et DL4 s'allument sans clignoter (après environ 10 secondes).

#### 5. MÉMOIRE PLEINE

Si au point 1 de la procédure de mémorisation, au relâchement du bouton la LED s'éteint au lieu de continuer à clignoter pendant 20 secondes, cela signifie que la mémoire est pleine et il n'est pas possible de mémoriser d'autres codes.

#### 6. ANTENNE EXTERNE

Pour connecter l'antenne externe (en option) au bornier J3, avec le récepteur débranché :

- Enlever le câble de l'antenne fourni.
- Connecter le câble coaxial comme sur la figure.



**DE**

Der Hersteller FAAC S.p.A. Soc. Unipersonale erklärt hiermit, dass der Funkempfänger des Typs FAAC, Modell XR4 433 C/XR4 868 C, der Richtlinie 2014/53/EU entspricht. Der vollständige Text der EU-Konformitätserklärung ist unter der folgenden Internetadresse verfügbar: <http://www.faac.biz/certificates>

### VORGESEHENER GEBRAUCH

XR4 433 C / XR4 868 C ist ein Vierkanal-Funkempfänger, der für Anwendungen im Bereich der Automatikturen für den Fahrzeug- und Personenverkehr bestimmt ist.

### VERWENDUNGSEINSCHRÄNKUNGEN

XR4 433 C / XR4 868 C ist mit den in der Tabelle angegebenen Funkprotokollen kompatibel.

### NICHT GESTATTETER GEBRAUCH

Jeder andere Einsatz als die bestimmungsgemäße Verwendung ist verboten.

### TECHNISCHE DATEN

	XR4 433 C	XR4 868 C
Frequenz	433.92 MHz	868.35 MHz
Funkprotokoll	SLH/RC/DS	SLH/DS
Kanäle	4	
Speicher der Funkcodes	max 248 (Kanäle 1-2) max 248 (Kanäle 3-4)	
Versorgung	12...24 V $\equiv$ / $\sim$	
Stromaufnahme	max 100 mA	
Schutzgrad	IP44	
Relaisausgänge	4	
Leistung Relaiskontakt	0.5 A / 120VA	
Befestigung	mit Schrauben / auf DIN-Schiene	
Betriebs-Umgebungstemperatur	-20 °C...+55 °C	

### 1. MONTAGE

Das Gehäuse mit zwei geeigneten Schrauben in den dafür vorgesehenen Schlitzen an der Halterung oder auf eine DIN-Steckschiene befestigen.

Für den Anschluss geeignete Kabelverschraubungen an den vorgebrochenen Löchern verwenden, um den IP-Schutzgrad zu gewährleisten.

Am Ende die Abdeckung anbringen und diese mit den beiden mitgelieferten Schrauben befestigen.

### 2. BETRIEB

XR4 kann bis zu 248 Funkcodes aufgeteilt auf die Kanäle 1 und 2 und bis zu 248 Funkcodes aufgeteilt auf die Kanäle 3 und 4 speichern. Wenn ein Kanal von der Funksteuerung aktiviert wird, aktiviert sich auch der jeweilige Relaisausgang:

- CH1 = NO Kontakt, Aktivierung durch Impuls
- CH2 = NO Kontakt, Aktivierung durch Impuls oder

bistabile Aktivierung, die über DIP switch (SW6) auswählbar ist

SW6	ON	OFF
DIP 1	CH2 bistabil	CH2 Impuls

Bei der bistabilen Einstellung wechselt der CH2 Kontakt den Status und bleibt bis zur darauffolgenden Aktivierung durch die Funksteuerung umgeschaltet.

- CH3 = NO Kontakt, Aktivierung durch Impuls
- CH4 = NO Kontakt, zeitverzögerte Aktivierung mit einstellbarer Zeit

Die Funkcodes der vorgesehenen Protokolle können auf demselben Kanal koexistieren.

Die LED DL5 schaltet sich ein, wenn der Empfänger mit Strom versorgt wird.

### 3. PROGRAMMIERUNG

Die Tasten SW1, SW2, SW3, SW4 speichern die Funksteuerungen jeweils für den Kanal 1 (CH1), für den Kanal 2 (CH2), für den Kanal 3 (CH3) und für den Kanal 4 (CH4). Bei der Speicherung die Funksteuerung mindestens einen halben Meter vom Empfänger entfernt halten.

#### ■ EINSTELLUNG DER AKTIVIERUNGSZEIT VON CH4

1. Die Zeitbasis (SW6) einstellen:

SW6	ON	OFF
DIP 2	1 Sekunde	30 Sekunden
Max Zeit	1...255 Sekunden	0.5...127.5 Minuten

2. Die Taste SW5 so oft wie nötig drücken, um die gewünschte Zeit einzustellen. Jeder Tastendruck entspricht einer Erhöhung um 1 oder 30 Sekunden (je nach Zeitbasis) und einer kurzen Einschaltung der DL6 LED.
3. Zum Beenden 5 Sekunden warten, ohne jegliche Taste zu drücken, bis die DL6 LED für 3 Sekunden aufleuchtet, um sich dann auszuschalten.
4. Zur Änderung der Aktivierungszeit den ganzen Vorgang wiederholen.

#### ■ SPEICHERUNG DER ERSTEN SLH FUNKSTEUERUNG

1. Die Taste des dem Kanal entsprechenden Empfängers drücken, dem die Funksteuerung zugewiesen werden soll, bis die entsprechende LED langsam zu blinken beginnt (DL1->Kanal 1, DL2->Kanal 2, DL3->Kanal 3, DL4->Kanal 4). Beim Loslassen der Taste blinkt die LED weiterhin für etwa 20 Sekunden, während dieser die Schritte 2 und 3 durchgeführt werden.
2. Auf der SLH Funksteuerung gleichzeitig die Tasten P1 + P2 drücken und loslassen, die LED blinkt.
3. Innerhalb von 8 Sekunden die zu speichernde Taste der Funksteuerung drücken und wieder loslassen. Sicherstellen, dass die LED des Empfängers aufhört zu blinken und stattdessen für 2 Sekunden dauerhaft leuchtet, bevor sie erlischt.
4. Die eben gespeicherte Taste der Funksteuerung

zweimal hintereinander drücken. Der dem Kanal zugeordnete Ausgang aktiviert sich.

#### ■ SPEICHERUNG WEITERER SLH FUNKSTEUERUNGEN

1. Auf der bereits gespeicherten Funksteuerung gleichzeitig die Tasten P1 + P2 drücken und loslassen, die LED blinkt.
2. Innerhalb von 8 Sekunden die bereits gespeicherte Taste drücken und gedrückt halten, die LED leuchtet dauerhaft auf.
3. Die bereits gespeicherte Funksteuerung und die neue, noch zu speichernde bis zum Kontakt aneinander annähern.
4. Auf der neuen Funksteuerung die zu speichernde Taste drücken und sicherstellen, dass ihre LED zweimal aufblinkt, bevor sie erlischt.
5. Alle Tasten loslassen.
6. Die eben gespeicherte Taste der neuen Funksteuerung zweimal hintereinander drücken. Im Empfänger aktiviert sich der Ausgang, der dem Kanal zugeordnet wurde.

#### ■ SPEICHERUNG DER RC FUNKSTEUERUNGEN

1. Die Taste des dem Kanal entsprechenden Empfängers drücken, dem die Funksteuerung zugewiesen werden soll, bis die entsprechende LED langsam zu blinken beginnt (DL1->Kanal 1, DL2->Kanal 2, DL3->Kanal 3, DL4->Kanal 4). Beim Loslassen der Taste blinkt die LED weiterhin für etwa 20 Sekunden, während dieser die Codes gespeichert werden können, indem die entsprechenden Tasten der Funksteuerung gedrückt werden.
2. Bei jedem gespeicherten Code leuchtet die LED des Empfängers für 2 Sekunden auf, danach blinkt sie wieder für 20 Sekunden.
3. Wenn während des Blinkens kein Code gespeichert wird, schaltet sich die LED nach 20 Sekunden aus und weist somit auf das Ende des Vorgangs hin.
4. Um daraufhin weitere Funksteuerungen zu speichern, die Vorgänge ab Schritt 1 wiederholen.

#### ■ FERNSPEICHERUNG DER RC FUNKSTEUERUNGEN

1. Mindestens 5 Sekunden lang die Tasten P1 + P2 einer bereits gespeicherten Funksteuerung drücken und dann wieder loslassen.
2. Innerhalb von 5 Sekunden die bereits gespeicherte Taste der Funksteuerung drücken und wieder loslassen, um auf dem Empfänger die Lernphase auf demselben Kanal zu aktivieren.
3. Innerhalb von 5 Sekunden die Taste der neuen Funksteuerung drücken. Im Fall von mehreren Funksteuerungen diesen Schritt pro Funksteuerung innerhalb von jeweils 5 Sekunden wiederholen.

#### ■ SPEICHERUNG DER DS FUNKSTEUERUNGEN

1. Die Kombination der DIP switch auf der Funksteuerung einstellen (bitte die Verschlüsselung alle On

und alle Off vermeiden).

2. Die Taste des dem Kanal entsprechenden Empfängers drücken, dem die Funksteuerung zugewiesen werden soll, bis die entsprechende LED langsam zu blinken beginnt (DL1->Kanal 1, DL2->Kanal 2, DL3->Kanal 3, DL4->Kanal 4). Beim Loslassen der Taste blinkt die LED weiterhin für etwa 20 Sekunden, während dieser der folgende Schritt durchgeführt werden muss.
3. Die zu speichernde Taste der Funksteuerung drücken und wieder loslassen. Sicherstellen, dass die LED des Empfängers aufhört zu blinken und stattdessen für 2 Sekunden dauerhaft leuchtet, bevor sie weitere 20 Sekunden blinkt, während dieser eine weitere Funksteuerung mit einer anderen Kombination der DIP switch gespeichert werden kann.
4. Bei jedem gespeicherten Code leuchtet die LED des Empfängers für 2 Sekunden auf, danach blinkt sie wieder für 20 Sekunden.
5. Wenn während des Blinkens kein Code gespeichert wird, schaltet sich die LED nach 20 Sekunden aus und weist somit auf das Ende des Vorgangs hin.
6. Um weitere Funksteuerungen zu speichern, kann eine bereits gespeicherte DIP switch Kombination eingestellt oder der Vorgang für neue Kombinationen wiederholt werden.

#### 4. LÖSCHUNG DER SPEICHERUNG

Um alle Funkcodes der Kanäle 1 und 2 zu löschen, die Taste SW1 oder SW2 drücken und gedrückt halten, bis beide LEDs DL1 und DL2 dauerhaft aufleuchten (nach etwa 10 Sekunden).

Um alle Funkcodes der Kanäle 3 und 4 zu löschen, die Taste SW3 oder SW4 drücken und gedrückt halten, bis beide LEDs DL3 und DL4 dauerhaft aufleuchten (nach etwa 10 Sekunden).

#### 5. SPEICHER VOLL

Wenn sich bei Punkt 1 des Speichervorgangs beim Loslassen der Taste die LED ausschaltet anstatt für 20 Sekunden weiterzublinken, bedeutet dies, dass der Speicher voll ist, und dass keine weiteren Codes gespeichert werden können.

#### 6. EXTERNE ANTENNE

Zum Anschluss der externen Antenne (Zubehör) an die J3 Klemmleiste müssen bei vom Strom getrennten Empfänger folgende Schritte ausgeführt werden:

1. Das mitgelieferte Antennenkabel entfernen.
2. Das Koaxialkabel wie in der Abbildung anschließen.

El fabricante, FAAC S.p.A. Soc. Unipersonale, declara que el receptor de radio marca FAAC modelo XR4 433 C/XR4 868 C cumple los requisitos de la directiva 2014/53/EU. El texto completo de la declaración de conformidad UE está disponible en la siguiente dirección de Internet: <http://www.faac.biz/certificates>

### USO PREVISTO

XR4 433 C / XR4 868 C es un receptor de radio de cuatro canales diseñado para aplicaciones del ámbito de las entradas automáticas vehiculares y peatonales.

### LÍMITES DE USO

XR4 433 C / XR4 868 C es compatible con los protocolos de radio indicados en la tabla.

### USO NO PERMITIDO

Está prohibido un uso distinto del previsto.

### DATOS TÉCNICOS

	XR4 433 C	XR4 868 C
Frecuencia	433.92 MHz	868.35 MHz
Protocolo de radio	SLH/RC/DS	SLH/DS
Canales	4	
Memoria códigos de radio	máx. 248 (canales 1-2) máx. 248 (canales 3-4)	
Alimentación	12...24 V $\equiv$ / $\sim$	
Corriente absorbida	máx. 100 mA	
Nivel de protección	IP44	
Salidas relé	4	
Caudal contacto relé	0.5 A / 120VA	
Fijación	con tornillos / en barra DIN	
Temperatura ambiente de funcionamiento	-20 °C... +55 °C	

### 1. MONTAJE

Fije el contenedor al soporte con dos tornillos adecuados en las anillas correspondientes, o bien en la guía DIN de encaje. Para las conexiones, utilice los prensacables adecuados a la altura de los orificios preperforados para garantizar el grado de protección IP.

Al finalizar, coloque la tapa y fijela con los dos tornillos suministrados.

### 2. FUNCIONAMIENTO

XR4 puede memorizar hasta 248 códigos de radio divididos en los canales 1 y 2, y hasta 248 códigos de radio divididos en los canales 3 y 4. Cuando se activa un canal desde el control remoto, se activa la salida del relé correspondiente:

- CH1 = contacto NO, activación de impulso
- CH2 = contacto NO, activación de impulso o biestable, que se puede seleccionar mediante el dip switch (SW6)

SW6	ON	OFF
DIP 1	CH2 biestable	CH2 de impulso

En la configuración biestable, el contacto CH2 conmuta el estado y permanece conmutado hasta la siguiente activación desde el control remoto.

- CH3 = contacto NO, activación de impulso
- CH4 = contacto NO, activación temporizada con tiempo regulable

Los códigos de radio de los protocolos previstos pueden coexistir en el mismo canal.

El led DL5 se enciende cuando el receptor está conectado a la alimentación.

### 3. PROGRAMACION

Los botones SW1, SW2, SW3, SW4 memorizan los controles remotos para el canal 1 (CH1), para el canal 2 (CH2), para el canal 3 (CH3) y para el canal 4 (CH4) respectivamente.

Lleve a cabo la memorización manteniendo el control remoto por lo menos a medio metro del receptor.

### ■ CONFIGURAR EL TIEMPO DE ACTIVACIÓN DE CH4

1. Defina la base de tiempos (SW6):

SW6	ON	OFF
DIP 2	1 segundo	30 segundos

**Tiempo máx.** 1...255 segundos 0.5...127.5 minutos

2. Pulse el botón SW5 el número de veces necesario para configurar el tiempo deseado. Cada vez que se pulsa el botón, se produce un aumento de 1 o 30 segundos (definido por la base de tiempos) y un encendido breve del led DL6.
3. Para finalizar, espere 5 segundos sin pulsar ninguna tecla, hasta que el led DL6 se encienda 3 segundos y después se apague.
4. Para modificar el tiempo de activación, repita todo el procedimiento.

### ■ MEMORIZAR EL PRIMER CONTROL REMOTO SLH

1. Mantenga pulsado el botón del receptor que corresponde al canal al que se quiere asociar el control remoto hasta que el led correspondiente empiece a parpadear lentamente (DL1->canal 1, DL2->canal 2, DL3->canal 3, DL4->canal 4). Al soltar el botón, el led seguirá parpadear durante 20 segundos, durante los cuales se efectuarán los siguientes puntos 2 y 3.
2. En el control remoto SLH: presione simultáneamente y suelte las teclas P1 + P2; el led parpadeará.
3. En 8 segundos, pulse y suelte la tecla del control remoto que se quiere memorizar. Compruebe que el led del receptor, tras el parpadeo, se encienda de manera permanente un par de segundos antes de apagarse.

4. Pulse dos veces seguidas la tecla del control remoto que se acaba de memorizar, lo que hará que se active la salida asociada al canal.

#### ■ MEMORIZAR MÁS CONTROLES REMOTOS SLH

1. En el control remoto ya memorizado, presione simultáneamente y suelte los pulsadores P1 + P2, el led parpadea.
2. Antes de que transcurran 8 segundos, presione y mantenga presionado el pulsador ya memorizado, el led se ilumina con una luz fija.
3. Ponga en contacto frontal el control remoto ya memorizado y el nuevo que se debe memorizar.
4. En el control remoto nuevo, presione el pulsador que se debe memorizar y compruebe que su led emita dos intermitencias antes de apagarse.
5. Suelte todos los botones.
6. Pulse 2 veces seguidas el botón del control remoto nuevo que se acaba de memorizar, lo que hará que en el receptor se active la salida asociada al canal.

#### ■ MEMORIZAR CONTROLES REMOTOS RC

1. Mantenga pulsado el botón del receptor que corresponda al canal al que se quiere asociar el control remoto hasta que el led correspondiente empiece a parpadear lentamente (DL1->canal 1, DL2->canal 2, DL3->canal 3, DL4->canal 4). Al soltar el botón, el led seguirá parpadeando durante 20 segundos, durante los cuales será posible memorizar los códigos pulsando las teclas correspondientes de los controles remotos.
2. Con cada código memorizado, el led del receptor se enciende de manera permanente un par de segundos, y después vuelve a parpadear durante otros 20.
3. Si durante el parpadeo no se memoriza ningún código, al cabo de 20 segundos el led se apagará, lo que indicará el final del procedimiento.
4. Para seguir memorizando más controles remotos, repita el procedimiento desde el punto 1.

#### ■ MEMORIZAR A DISTANCIA CONTROLES REMOTOS RC

1. Pulse durante al menos 5 segundos los botones P1 + P2 de un control remoto ya memorizado y, después, suéltelos.
2. En 5 segundos, pulse y suelte la tecla del control remoto ya memorizada para activar en el receptor la fase de aprendizaje en el mismo canal.
3. En 5 segundos pulse el botón del nuevo control remoto. En caso de varios controles remotos, repita este punto para cada uno de ellos a intervalos inferiores a 5 segundos.

#### ■ MEMORIZAR CONTROLES REMOTOS DS

1. Configure la combinación de los dip switches en

el control remoto (evite la codificación todos On y todos Off).

2. Mantenga pulsado el botón del receptor que corresponde al canal al que se quiere asociar el control remoto hasta que el led correspondiente empiece a parpadear lentamente (DL1->canal 1, DL2->canal 2, DL3->canal 3, DL4->canal 4). Al soltar el botón, el led seguirá parpadeando durante 20 segundos, durante los cuales se efectuará el siguiente punto.
3. Pulse y suelte la tecla del control remoto que se quiere memorizar. Compruebe que el led del receptor, tras el parpadeo, se encienda de manera permanente un par de segundos, para después parpadear otros 20 segundos, durante los cuales es posible memorizar otro control remoto con una combinación diferente de los dip switches.
4. Con cada código memorizado, el led del receptor se enciende de manera permanente un par de segundos, y después vuelve a parpadear durante otros 20.
5. Si durante el parpadeo no se memoriza ningún código, al cabo de 20 segundos el led se apagará, lo que indicará el final del procedimiento.
6. Para memorizar más controles remotos, es posible configurar una combinación de los dip switches ya memorizada o bien repetir el procedimiento para combinaciones nuevas.

#### 4. BORRADO DE LA MEMORIA

Para cancelar todos los códigos de radio de los canales 1 y 2: pulse y mantenga pulsado el botón SW1 o SW2 hasta que tanto el led DL1 como el DL2 se enciendan de manera permanente (al cabo de unos 10 segundos).

Para cancelar todos los códigos de radio de los canales 3 y 4: pulse y mantenga pulsado el botón SW3 o SW4 hasta que tanto el led DL3 como el DL4 se enciendan de manera permanente (al cabo de unos 10 segundos).

#### 5. MEMORIA LLENA

Si en el punto 1 del proceso de memorización, al soltar el botón, el led se apaga en vez de seguir parpadeando durante 20 segundos, esto significa que la memoria está llena y, por tanto, no es posible memorizar más códigos.

#### 6. ANTENA EXTERIOR

Para conectar la antena exterior (accesorio) a la regleta de bornes J3, con el receptor sin alimentación:

1. Quite el cable de antena suministrado.
2. Conecte el cable coaxial como se muestra en la figura.

De fabrikant, FAAC S.p.A. Soc. Unipersonale verklaart dat de radio-ontvanger merk FAAC model XR4 433 C/XR4 868 C overeenstemt met de richtlijn 2014/53/EU. De volledige tekst van de EU-conformiteitsverklaring is beschikbaar op de volgende website: <http://www.faac.biz/certificates>

### BEOOGD GEBRUIK

XR4 433 C/XR4 868 C is een vierkanaals radio-ontvanger die ontworpen is voor toepassingen in automatische toegangscontroles voor voetgangers en voertuigen.

### GEBRUIKSBEPERKINGEN

XR4 433 C / XR4 868 C is compatibel met de radioprotocolen die in de tabel zijn aangegeven.

### ONEIGENLIJK GEBRUIK

Elk ander dan het beoogde gebruik is verboden.

### TECHNISCHE GEGEVENS

	XR4 433 C	XR4 868 C
Frequentie	433.92 MHz	868.35 MHz
Radioprotocol	SLH/RC/DS	SLH/DS
Kanalen	4	
Geheugen radiocodes	max. 248 (kanalen 1-2)	max. 248 (kanalen 3-4)
Voeding	12...24 V $\overline{=}$ / $\sim$	
Opgenomen stroom	max. 100 mA	
Beschermingsklasse	IP44	
Relaisuitgangen	4	
Vermogen relaiscontact	0.5 A / 120VA	
Bevestiging	met schroeven / op DIN-rail	
Temperatuur bedrijfsomgeving	-20 °C...+55 °C	

## 1. MONTAGE

Bevestig de houder met twee geschikte schroeven in de daarvoor bestemde sleuven op de steun, of koppel hem aan de DIN-rail.

Gebruik voor de aansluitingen geschikte kabelwartels in de voorgestane gaten, om de IP-beschermingsklasse te garanderen.

Plaats het deksel aan het einde van de montage terug en bevestig het met de twee meegeleverde schroeven.

## 2. WERKING

XR4 Kan maximaal 248 radiocodes memoriseren, verdeeld over de kanalen 1 en 2, en maximaal 248 radiocodes verdeeld over de kanalen 3 en 4. Wanneer een kanaal op de afstandsbediening wordt geactiveerd, wordt de betreffende relaisuitgang geactiveerd:

- CH1 = NO-contact, impulsieve activering
- CH2 = NO-contact, impulsieve of bistabiele activering, selecteerbaar met dipschakelaar (SW6)

SW6	ON	OFF
DIP 1	CH2 bistabiel	CH2 impulsief

In de bistabiele instelling schakelt het contact CH2 om van status en blijft het omgeschakeld tot aan de volgende activering met de afstandsbediening.

- CH3 = NO-contact, impulsieve activering
- CH4 = NO-contact, getimed activering met instelbare tijd

Radiocodes van de voorziene protocollen kunnen samen op hetzelfde kanaal aanwezig zijn.

De led DL5 gaat banden wanneer de ontvanger gevoerd wordt.

## 3. PROGRAMMERING

De knoppen SW1, SW2, SW3, SW4 memoriseren de afstandsbedieningen voor respectievelijk kanaal 1 (CH1), kanaal 2 (CH2), kanaal 3 (CH3) en kanaal 4 (CH4). Houd de afstandsbediening voor de memorisatie op minstens een halve meter van de ontvanger.

### ■ DE ACTIVERINGSTIJD VAN CH4 INSTELLEN

1. Definieer de tijdbasis (SW6):

SW6	ON	OFF
DIP 2	1 seconde	30 seconden
Max. tijd	1...255 seconden	0.5...127.5 minuten

2. Druk het noodzakelijke aantal keren op de knop SW5 om de gewenste tijd in te stellen. Bij elke druk neemt de tijd toe met 1 of 30 seconden (afhankelijk van de tijdbasis) en licht de led DL6 kort op.
3. Sluit af door 5 seconden te wachten, zonder op een toets te drukken tot de led DL6 3 seconden gaat branden en vervolgens uit gaat.
4. Voor de wijziging van de activeringstijden moet de hele procedure worden herhaald.

### ■ DE SLH-EERSTE AFSTANDSBEDIENING MEMORISEREN

1. Druk op de ontvanger op de knop van het kanaal waarmee de afstandsbediening gekoppeld moet worden, tot de betreffende led langzaam begint te knipperen (DL1->kanaal 1, DL2->kanaal 2, DL3->kanaal 3, DL4->kanaal 4). De led blijft nog 20 seconden knipperen als de knop losgelaten wordt. Gedurende deze tijd moeten de volgende stappen 2 en 3 uitgevoerd worden.
2. Druk op de JLC-afstandsbediening gelijktijdig op de toetsen P1 + P2 en laat ze los. De led knippert.
3. Druk binnen 8 seconden op de toets van de te memoriseren afstandsbediening. Controleer of de led van de ontvanger stopt met knipperen en 2 seconden vast brandt voordat hij uit gaat.
4. Druk twee keer achter elkaar op de toets van de zonet gememoriseerde afstandsbediening. De met het kanaal gekoppelde uitgang wordt geactiveerd.

#### ■ ANDERE SLH-AFSTANDSBEDIENINGEN MEMORISEREN

1. Op de reeds opgeslagen afstandsbediening tegelertijd de knoppen P1 + P2 indrukken en loslaten, de LED knippert.
2. De reeds opgeslagen knop binnen 8 seconden indrukken en ingedrukt houden. De LED brandt continu.
3. De reeds opgeslagen afstandsbediening en de nieuwe afstandsbediening die opgeslagen moet worden bij elkaar brengen tot ze elkaar frontaal raken.
4. Op de nieuwe afstandsbediening moet men op de knop drukken die opgeslagen moet worden en controleren of zijn LED eerst twee keer knippert en daarna uit gaat.
5. Laat alle knoppen los.
6. Druk 2 keer achter elkaar op de knop van de zone gememoriseerde afstandsbediening. Op de ontvanger wordt de met het kanaal gekoppelde uitgang geactiveerd.

#### ■ ANDERE RC-AFSTANDSBEDIENINGEN MEMORISEREN

1. Druk op de ontvanger op de knop van het kanaal waarmee de afstandsbediening gekoppeld moet worden, tot de betreffende led langzaam begint te knippen (DL1->kanaal 1, DL2->kanaal 2, DL3->kanaal 3, DL4->kanaal 4). De led blijft nog 20 seconden knippen als de knop losgelaten wordt. Gedurende deze tijd moeten de codes gememoriseerd worden door middel van de betreffende toetsen van de afstandsbedieningen.
2. Bij elke gememoriseerde code zal de led van de ontvanger 2 seconden vast branden, om vervolgens weer gedurende 20 seconden te knippen.
3. Als er tijdens het knippen geen code wordt gememoriseerd, zal de led na 20 seconden uit gaan en het einde van de procedure aangeven.
4. Om later andere afstandsbedieningen te memoriseren, moet de procedure vanaf stap 1 worden herhaald.

#### ■ RC-AFSTANDSBEDIENINGEN OP AFSTAND MEMORISEREN

1. Druk gedurende ten minste 5 seconden op de knoppen P1 + P2 van een reeds gememoriseerde afstandsbediening en laat ze dan los.
2. Druk binnen 5 seconden op de toets van de reeds gememoriseerde afstandsbediening, en laat dan los, om in de ontvanger de inleerprocedure op hetzelfde kanaal te activeren.
3. Druk binnen 5 seconden op de toets van de nieuwe afstandsbediening. In geval van meerdere afstandsbedieningen moet deze stap voor elke afstandsbediening binnen 5 seconden na de vorige handeling worden herhaald.

#### ■ DS-AFSTANDSBEDIENINGEN MEMORISEREN

1. Stel de combinatie van de dipschakelaars in op de afstandsbediening (vermijd de codering allen ON en allen OFF).
2. Druk op de ontvanger op de knop van het kanaal waarmee de afstandsbediening gekoppeld moet worden, tot de betreffende led langzaam begint te knippen (DL1->kanaal 1, DL2->kanaal 2, DL3->kanaal 3, DL4->kanaal 4). De led blijft nog 20 seconden knippen als de knop losgelaten wordt. Gedurende deze tijd moeten de volgende stap uitgevoerd worden.
3. Druk op de toets van de te memoriseren afstandsbediening en laat de toets los. Controleer of de led van de ontvanger stopt met knippen en 2 seconden lang vast brandt, om vervolgens nog eens 20 seconden te knippen. Gedurende deze tijd kan een andere afstandsbediening met een andere combinatie van dipschakelaars worden gememoriseerd.
4. Bij elke gememoriseerde code zal de led van de ontvanger 2 seconden vast branden, om vervolgens weer gedurende 20 seconden te knippen.
5. Als er tijdens het knippen geen code wordt gememoriseerd, zal de led na 20 seconden uit gaan en het einde van de procedure aangeven.
6. Voor de memorisatie van andere afstandsbedieningen kan een reeds gememoriseerde combinatie van dipschakelaars worden ingesteld, of kan de procedure voor nieuwe combinaties worden herhaald.

#### 4. HET GEHEUGEN WISSEN

Voor het wissen van alle radiocodes van de kanalen 1 en 2: houd de knop SW1 of SW2 ingedrukt tot de beide leds DL1 en DL2 vast gaan branden (na ongeveer 10 seconden).

Voor het wissen van alle radiocodes van de kanalen 3 en 4: houd de knop SW3 of SW4 ingedrukt tot de beide leds DL3 en DL4 vast gaan branden (na ongeveer 10 seconden).

#### 5. GEHEUGEN VOL

Als bij stap 1 van de memorisatieprocedure de led bij het loslaten van de knop uit gaat in plaats van nog 20 seconden te knippen, betekent dit dat het geheugen vol is en dat er geen andere codes gememoriseerd kunnen worden.

#### 6. EXTERNE ANTENNE

Voor de verbinding van de externe antenne (accessoire) met het klemmenbord J3, bij niet-gevoede ontvanger:

1. Verwijder de draad van de bijgeleverde antenne.
2. Sluit de coaxiale kabel aan zoals op de afbeelding.

Изготовитель FAAC S.p.A. Soc. Unipersonale заявляет, что радиоприемник марки FAAC модели XR4 433 C/XR4 868 C отвечает требованиям директивы 2014/53/EU. Полный текст декларации соответствия ЕС находится в Интернете по адресу: <http://www.faac.biz/certificates>

#### НАЗНАЧЕНИЕ

XR4 433 C / XR4 868 C – это четырехканальный радиоприемник, предназначенный для автоматизированных систем управления доступом транспортных средств и пешеходов.

#### ОГРАНИЧЕНИЯ ИСПОЛЬЗОВАНИЯ

XR4 433 C / XR4 868 C совмещается с протоколами радиосвязи, указанными в таблице.

#### НЕДОПУСТИМОЕ ИСПОЛЬЗОВАНИЕ

Запрещается использование системы не по назначению.

#### ТЕХНИЧЕСКИЕ ХАРАКТЕРИСТИКИ

	XR4 433 C	XR4 868 C
Частота	433.92 МГц	868.35 МГц
Протокол радиосвязи	SLH/RC/DS	SLH/DS
Каналы	4	
Кол-во радиокодов	макс. 248 (каналы 1-2) макс. 248 (каналы 3-4)	
Питание	12...24 В ~~/~	
Потребляемый ток	макс. 100 мА	
Степень защиты	IP44	
Выходы реле	4	
Нагрузочная способность контактов реле	0.5 А / 120 В-А	
Крепление	винтовое/ на DIN-рейке	
Температура рабочей среды	-20 °С...+55 °С	

#### 1. МОНТАЖ

Закрепите корпус на держателе двумя соответствующими винтами, вставив их в специальные проушины, или установите корпус на DIN-рейку.

Для обеспечения степени защиты IP при выполнении соединений используйте для предохранительно подготовленных отверстий соответствующие кабельные фитинги.

Завершив монтаж, установите крышку и закрепите ее двумя винтами из комплекта поставки.

#### 2. РЕЖИМ РАБОТЫ

XR4 может записывать в память до 248 радиокодов, распределенных по каналам 1 и 2, и аналогичное количество для каналов 3 и 4. При включении канала посредством ПДУ происходит активация соответствующего выхода реле:

- CH1 = нормально разомкнутый контакт, активация импульсом
- CH2 = нормально разомкнутый контакт, активация импульсом

вация импульсом или через устройство с двумя устойчивыми состояниями, которые задаются посредством DIP-переключателя (SW6)

SW6	ON	OFF
Dip 1	CH2 с двумя устойчивыми состояниями	CH2 с активной импульсом

Если выбирается режим работы по двум устойчивым состояниям, при переключении состояния контакт CH2 остается переключенным до последующей активации посредством ПДУ.

- CH3 = нормально разомкнутый контакт, активация импульсом
- CH4 = нормально разомкнутый контакт, активация по таймеру с возможностью настройки времени

Радиокоды предусмотренных протоколов могут использоваться одновременно на одном и том же канале. Светодиод DL5 загорается, когда на радиоприемник поступает ток.

#### 3. ПРОГРАММИРОВАНИЕ

Кнопки SW1, SW2, SW3 и SW4 служат для записи в память пультов соответственно для канала 1 (CH1), канала 2 (CH2), канала 3 (CH3) и канала 4 (CH4).

Во время записи в память соблюдайте расстояние не менее полуметра от пульта до приемника.

#### ■ НАСТРОЙКА ВРЕМЕНИ АКТИВАЦИИ CH4

1. Определите базовую настройку времени (SW6):

SW6	ON	OFF
Dip 2	1 секунда	30 секунд
Макс. время	1...255 секунд	0.5...127.5 минут

2. Нажмите на кнопку SW5 столько раз, сколько потребуется для настройки необходимого времени. При каждом нажатии происходит увеличение, равное 1 или 30 с (зависит от базовой настройки времени), и кратковременно загорается светодиод DL6.

3. Для завершения процедуры подождите 5 секунд, не нажимая на кнопки, до тех пор, пока светодиод DL6 не загорится на 3 секунды с последующим выключением.

4. Для изменения времени активации повторите всю процедуру.

#### ■ ЗАПИСЬ В ПАМЯТЬ ПЕРВОГО ПУЛЬТА SLH

1. Нажмите на приемнике кнопку канала, которому необходимо присвоить пульт, и удерживайте ее нажатой до тех пор, пока медленно не замигает соответствующий светодиод (DL1->канал 1, DL2->канал 2, DL3->канал 3, DL4->канал 4). При отпускании кнопки светодиод мигает еще 20 секунд, в течение этого времени необходимо выполнить действия из пунктов 2 и 3.

2. На пульте SLH одновременно нажмите и отпустите кнопки P1 + P2, при этом будет мигать светодиод.

3. В течение максимум 8 секунд нажмите и

отпустите кнопку пульта, которую необходимо запомнить. Убедитесь в том, что перед тем, как выключиться, светодиод приемника на 2 секунды переключился с мигающего режима в режим постоянного горения.

4. Дважды последовательно нажмите на только что записанную в память кнопку пульта, после чего будет активирован выход, присвоенный каналу.

#### ■ ЗАПИСЬ В ПАМЯТЬ ОСТАЛЬНЫХ ПУЛЬТОВ SLN

1. На уже запомненном ПДУ одновременно нажмите и отпустите кнопки P1 + P2. Светодиод замигает.
2. В течение 8 секунд нажмите и держите нажатой только что запомненную кнопку. Светодиод загорится.
3. Приблизьте уже записанный в память пульт к новому пульту, подлежащему занесению в память, вплоть до их фронтального соприкосновения.
4. На новом ПДУ нажмите кнопку, подлежащую запоминанию, и убедитесь в том, что ее светодиод мигнул два раза перед выключением.
5. Отпустите все кнопки.
6. Дважды последовательно нажмите на только что записанную в память кнопку нового пульта, после чего на радиоприемнике будет активирован выход, присвоенный каналу.

#### ■ ЗАПИСЬ В ПАМЯТЬ ПУЛЬТОВ RC

1. Нажмите на приемнике кнопку канала, которому необходимо присвоить пульт, и удерживайте ее нажатой до тех пор, пока медленно не замигает соответствующий светодиод (DL1->канал 1, DL2->канал 2, DL3->канал 3, DL4->канал 4). При отпускании кнопки светодиод мигает еще 20 секунд, в течение этого времени можно записать в память коды, нажимая соответствующие кнопки пультов.
2. При занесении в память каждого кода светодиод радиоприемника загорается постоянным светом на 2 секунды, по истечении которых он на 20 секунд возвращается в мигающий режим.
3. Если во время мигающего режима не будет записан ни один код, по прошествии 20 секунд светодиод выключится, сигнализируя о завершении процедуры.
4. Для дальнейшего запоминания других пультов повторите действия начиная с пункта 1.

#### ■ ДИСТАНЦИОННАЯ ЗАПИСЬ В ПАМЯТЬ ПУЛЬТОВ RC

1. В течение минимум 5 секунд нажимайте на кнопки P1 + P2 уже записанного в память пульта, а затем отпустите их.
2. В течение максимум 5 секунд необходимо нажать и отпустить уже записанную в память кнопку пульта, чтобы активировать стадию запоминания на том же канале радиоприемника.
3. В течение максимум 5 секунд нажмите на кнопку нового пульта. В случае нескольких пультов повторите действия данного пункта для каждого из них, соблюдая выдержку в 5 секунд.

#### ■ ЗАПИСЬ В ПАМЯТЬ ПУЛЬТОВ DS

1. Задайте комбинацию DIP-переключателей на ПДУ (не выставляйте кодировку «Все вкл.» или «Все выкл.»).
2. Нажмите на приемнике кнопку канала, которому необходимо присвоить пульт, и удерживайте ее нажатой до тех пор, пока медленно не замигает соответствующий светодиод (DL1->канал 1, DL2->канал 2, DL3->канал 3, DL4->канал 4). При отпускании кнопки светодиод мигает еще 20 секунд, в течение этого времени необходимо выполнить действия из следующего пункта.
3. Нажмите и отпустите кнопку пульта, которую необходимо запомнить. Убедитесь в том, что светодиод радиоприемника на 2 секунды переключится с мигающего режима в режим постоянного горения, а затем вновь начнет мигать в течение 20 секунд, во время которых можно записать в память еще один пульт с другой комбинацией DIP-переключателей.
4. При занесении в память каждого кода светодиод радиоприемника загорается постоянным светом на 2 секунды, по истечении которых он на 20 секунд возвращается в мигающий режим.
5. Если во время мигающего режима не будет записан ни один код, по прошествии 20 секунд светодиод выключится, сигнализируя о завершении процедуры.
6. Для запоминания других ПДУ можно задать уже сохраненную в памяти комбинацию DIP-переключателей или же повторить процедуру для создания новых комбинаций.

#### 4. УДАЛЕНИЕ ИЗ ПАМЯТИ

Для удаления всех радиокодов каналов 1 и 2 нажмите и удерживайте в этом положении кнопку SW1 или SW2 до тех пор, пока оба светодиода DL1 и DL2 не загорятся постоянным светом (потребуется примерно 10 секунд).

Для удаления всех радиокодов каналов 3 и 4 нажмите и удерживайте в этом положении кнопку SW1 или SW2 до тех пор, пока оба светодиода DL3 и DL4 не загорятся постоянным светом (потребуется примерно 10 секунд).

#### 5. ЗАПОЛНЕННАЯ ПАМЯТЬ

Если при выполнении пункта 1 процедуры записи в память светодиода после отпускания кнопки не мигает в течение 20 секунд, а выключается, это означает, что память заполнена и невозможно осуществить запись других кодов.

#### 6. ВНЕШНЯЯ АНТЕННА

Чтобы подключить внешнюю антенну (аксессуар) к клеммнику J3 при выключенном радиоприемнике, выполните следующие действия:

1. Удалите провод антенны, входящий в комплект поставки.
2. Подсоедините коаксиальный кабель, как показано на рисунке.



Producent, firma FAAC S.p.A. Soc. Unipersonale deklaruje, że odbiornik radiowy marki FAAC, model XR4 433 C/XR4 868 C, jest zgodny z dyrektywą 2014/53/EU. Pełny tekst deklaracji zgodności WE jest dostępny na stronie: <http://www.faac.biz/certificates>

### PRZEWIDZIANE UŻYCIĘ

XR4 433 C / XR4 868 C to czterokanałowy odbiornik radiowy zaprojektowany do zastosowania w zakresie automatycznych wjazdów i wejść dla pieszych.

### LIMITY UŻYTKOWANIA

XR4 433 C / XR4 868 C jest kompatybilny z protokołami radiowymi podanymi w tabeli.

### UŻYCIĘ NIEDOZWOLONE

Zabrania się użytkowania innego niż przewidziane.

### DANE TECHNICZNE

	XR4 433 C	XR4 868 C
Częstotliwość	433.92 MHz	868.35 MHz
Protokół radiowy	SLH/RC/DS	SLH/DS
Kanały	4	
Pamięć kodów radiowych	maks. 248 (kanały 1 – 2) maks. 248 (kanały 3 – 4)	
Zasilanie	12...24 V $\equiv$ / ~	
Pobór prądu	maks. 100 mA	
Stopień zabezpieczenia	IP44	
Wyjścia przekaźnikowe	4	
Obciążalność styku przekaźnika	0.5 A / 120 VA	
Mocowanie	śrubowy / na szynie DIN	
Temperatura otoczenia podczas pracy	- 20°C... + 55°C	

## 1. MONTAŻ

Przymocować obudowę do wspornika za pomocą dwóch odpowiednich śrub w przewidzianych otworach lub na szynie DIN ze złączami.

Do podłączeń użyć odpowiednich przelotek przewodów na wysokości przystosowanych otworów w celu zapewnienia stopnia ochrony IP.

Na koniec założyć pokrywę i zamocować ją za pomocą dwóch dołączonych śrub.

## 2. DZIAŁANIE

XR4 może zaprogramować do 248 kodów radiowych podzielonych na kanały 1 i 2, a także do 248 kodów radiowych podzielonych na kanały 3 i 4. Gdy dany kanał jest aktywowany przez pilot, uaktywnia się dane wyjście przekaźnikowe:

- CH1 = styk NO, aktywacja impulsowa
- CH2 = styk NO, aktywacja impulsowa lub bistabilna z możliwością wyboru za pomocą przełącznika typu

trip switch (SW6)

SW6	ON	OFF
DIP 1	CH2 bistabilny	CH2 impulsowy

W ustawieniu bistabilnym styk CH2 przełącza stan i pozostaje przełączony do kolejnej aktywacji z pilota.

- CH3 = styk NO, aktywacja impulsowa
- CH4 = styk NO, aktywacja ograniczona czasowo, czas z możliwością regulacji

Kody radiowe przewidzianych protokołów mogą współistnieć w ramach tego samego kanału.

Dioda DL5 zaświeca się, gdy odbiornik jest zasilany.

## 3. PROGRAMOWANIE

Przyciski SW1, SW2, SW3, SW4 pozwalają na zaprogramowanie pilotów odpowiednio dla kanału 1 (CH1), dla kanału 2 (CH2), dla kanału 3 (CH3) i dla kanału 4 (CH4). Przeprowadzić procedurę programowania, trzymając pilot w odległości przynajmniej pół metra od odbiornika.

### ■ USTAWIANIE CZASU AKTYWACJI CH4

1. Określić podstawę czasów (SW6):

SW6	ON	OFF
DIP 2	1 sekunda	30 sekund
<b>Czas maks.</b>	1...255 sekund	0.5...127.5 minut

2. Naciśnąć przycisk SW5 tyle razy, ile trzeba, aby ustawić żądany czas. Każde naciśnięcie odpowiada zwiększeniu o 1 lub 30 sekund (zgodnie z określoną podstawą czasów) i krótkiemu zaświeceniu się diody DL6.
3. Aby zakończyć, należy poczekać 5 sekund bez naciśnięcia żadnego przycisku, dopóki dioda DL6 świeci się 3 sekundy, po czym powinna zgasnąć.
4. Aby zmienić czas aktywacji, należy powtórzyć całą procedurę.

### ■ PROGRAMOWANIE PIERWSZEGO PILOTA SLH

1. Naciśnąć przycisk w odbiorniku odpowiadający kanałowi, do którego zamierza się przypisać pilot, dopóki odnośna dioda nie zacznie powoli migać (DL1 -> kanał 1, DL2 -> kanał 2, DL3 -> kanał 3, DL4 -> kanał 4). Po zwolnieniu przycisku dioda nadal miga przez 20 sekund, podczas których wykonywane są czynności z poniższych punktów 2 i 3.
2. Na pilocie SLH: naciśnąć równocześnie i zwolnić przyciski P1 + P2, dioda miga.
3. W ciągu 8 sekund naciśnąć i zwolnić przycisk w pilocie, który zamierza się zapisać w pamięci. Sprawdzić, czy dioda w odbiorniku zmienia status z migającej na świecącej światłem stałym 2 sekundy przed zgaśnięciem.
4. Naciśnąć dwa razy kolejno przycisk zapisany właśnie

w pilocie: wyjście przydzielone do danego kanału uaktywnia się.

#### ■ PROGRAMOWANIE POZOSTAŁYCH PILOTÓW SLH

1. Na zaprogramowanym już pilocie równocześnie nacisnąć i zwolnić przyciski P1 + P2, dioda miga.
2. W ciągu 8 sekund wcisnąć i przytrzymać zapisany już przycisk, włączy się na stałe dioda led.
3. Zbliżyć przodem do siebie zapisany już sterownik radiowy do nowego, który chce się zapisać.
4. Na nowym sterowniku radiowym wcisnąć przycisk do zapisania i sprawdzić, czy jego dioda led dwukrotnie mignie przed wyłączeniem się.
5. Zwolnić wszystkie przyciski.
6. Nacisnąć 2 razy kolejno przycisk zapisany właśnie w nowym pilocie: w odbiorniku wyjście przydzielone do danego kanału uaktywnia się.

#### ■ PROGRAMOWANIE PILOTÓW RC

1. Nacisnąć przycisk w odbiorniku odpowiadający kanałowi, do którego zamierza się przypisać pilot, dopóki odnośna dioda nie zacznie powoli migać (DL1 -> kanał 1, DL2 -> kanał 2, DL3 -> kanał 3, DL4 -> kanał 4). Po zwolnieniu przycisku dioda nadal miga przez 20 sekund, podczas których można zaprogramować kody, naciskając poszczególne przyciski pilotów.
2. Przy każdym zapisaniu w pamięci kodu dioda w odbiorniku świeci światłem stałym przez 2 sekundy, po czym ponownie miga przez 20 sekund.
3. Jeśli podczas migania nie zostaje zaprogramowany żaden kod, po 20 sekundach dioda gaśnie, oznaczając koniec procedury.
4. Aby następnie zaprogramować inne piloty, należy powtórzyć procedurę od punktu 1.

#### ■ PROGRAMOWANIE ZDALNE PILOTÓW RC

1. Nacisnąć na co najmniej 5 sekund przyciski P1 + P2 zaprogramowanego już pilota, a następnie zwolnić je.
2. W ciągu 5 sekund nacisnąć i zwolnić już zaprogramowany w pilocie przycisk, aby uaktywnić w odbiorniku fazę adaptacji na tym samym kanale.
3. W ciągu 5 sekund nacisnąć przycisk w nowym pilocie. W przypadku większej liczby pilotów należy powtórzyć ten punkt dla każdego z nich w odstępach co 5 sekund.

#### ■ PROGRAMOWANIE PILOTÓW DS

1. Ustawić kombinację przełączników typu dip switch w pilocie (unikać kodowania wszystkich jako On i wszystkich jako Off).
2. Nacisnąć przycisk w odbiorniku odpowiadający kanałowi, do którego zamierza się przypisać pilot,

dopóki odnośna dioda nie zacznie powoli migać (DL1 -> kanał 1, DL2 -> kanał 2, DL3 -> kanał 3, DL4 -> kanał 4). Po zwolnieniu przycisku dioda nadal miga przez 20 sekund, podczas których należy wykonać czynności z następnego punktu.

3. Nacisnąć i zwolnić przycisk w pilocie, który zamierza się zaprogramować. Sprawdzić, czy dioda w odbiorniku zmienia status z migającej na świecącej światłem stałym 2 sekundy, a następnie migającą kolejne 20 sekund, podczas których można zaprogramować inny pilot o innej kombinacji przełączników typu dip switch.
4. Przy każdym zapisaniu w pamięci kodu dioda w odbiorniku świeci światłem stałym przez 2 sekundy, po czym ponownie miga przez 20 sekund.
5. Jeśli podczas migania nie zostaje zaprogramowany żaden kod, po 20 sekundach dioda gaśnie, oznaczając koniec procedury.
6. Aby zaprogramować pozostałe piloty, można ustawić już zaprogramowaną kombinację przełączników typu dip switch lub powtórzyć procedurę dla nowych kombinacji.

#### 4. KASOWANIE PAMIĘCI

Aby skasować wszystkie kody radiowe kanałów 1 i 2, należy nacisnąć i przytrzymać przycisk SW1 lub SW2, dopóki obie diody DL1 i DL2 nie będą świecić światłem stałym (po około 10 s).

Aby skasować wszystkie kody radiowe kanałów 3 i 4, należy nacisnąć i przytrzymać przycisk SW3 lub SW4, dopóki obie diody DL3 i DL4 nie będą świecić światłem stałym (po około 10 s).

#### 5. PEŁNA PAMIĘĆ

Jeśli w punkcie 1 procedury programowania, po zwolnieniu przycisku dioda gaśnie zamiast nadal migać przez 20 sekund, oznacza to, że pamięć jest pełna i nie można zaprogramować dodatkowych kodów.

#### 6. ANTENA ZEWNĘTRZNA

Aby podłączyć antenę zewnętrzną (akcesoryjną) do listwy zaciskowej J3, gdy odbiornik nie jest zasilany, należy:

1. Wyjąć przewód antenowy z wyposażenia.
2. Podłączyć przewód koncentryczny, jak pokazano na rysunku.

## ZH

制造商 FAAC S.p.A. Soc. Unipersonale  
特此声明，FAAC 品牌的  
XR4 433 C/XR4 868 C型无线电接收器  
符合2014/53/EU条例。有关欧盟标准  
符合性声明的全本，请访问下述网  
站：<http://www.faac.biz/certificates>

### 预期用途

XR4 433 C/XR4 868 C是一款四频道无线电接收器，设计用于所有机动车和行人自动门的控制。

### 限制用途

XR4 433 C/XR4 868 C与表格中指定的无线电协议相兼容。

### 不当使用

严禁以不符合设计用途的方式使用本产品；

### 技术参数

	XR4 433 C	XR4 868 C
频率	433.92 MHz	868.35 MHz
无线电协议	SLH/RC/DS	SLH/DS
频道	4	
无线电指令储存数	最多248个(频道1-2) 最多248个(频道3-4)	
电源	12...24V~/~	
吸收电流	最高 100 mA	
防护等级	IP44	
输出继电器	4	
继电器吸合	0.5A/120VA	
固定方式	螺栓/DIN导轨	
工作时的环境温度	-20°C...+55°C	

### 1. 安装

使用两颗螺栓穿入孔位，将保护壳固定在支撑架或内嵌式的DIN导轨上。

连线时，需使用可满足IP防护等级，对应于预置孔位的电缆夹套。

完成上述操作后，安装并使用两颗螺栓固定顶盖。

### 2. 运行

XR4的频道1-2（最多248个）和频道3-4（最多248个）均可分布储存无线电指令。当遥控器发出激活某一频道的指令时，亦会启用相应的输出继电器：

- CH1 = NO 吸合，脉冲激活

- CH2 = NO 吸合，脉冲激活或通过DIP开关(SW6)启动可选双稳态

SW6	ON-开	OFF-关
Dip 1	CH2 双稳态	CH2 脉冲

设置双稳态后，在遥控器发出下一个激活指令之前，CH2吸合将进入变换状态并保持。

- CH3 = NO 吸合，脉冲激活

- CH4 = NO 吸合，定时激活且时间可调  
固定协议的无线电指令并存储于同一频道内。

接收器通电时，LED指示灯DL5亮起。

### 3. 编程

“SW1”、“SW2”、“SW3”和“SW4”按钮用于将相应的无线电指令配对至频道1(CH1)、频道2(CH2)、频道3(CH3)和频道4(CH4)中。配对无线电指令，需在距离接收器至少半米的位置进行操作。

#### ■ 设置定时激活CH4的时间

1. 设置时间基准(SW6)：

SW6	ON-开	OFF-关
Dip 2	1秒	30秒
时间峰值	1~255秒	0.5~127.5分钟

2. 重复按压按钮SW5，直至完成所需时间的设置。每按压一次即可增大1或30秒（具体增量基于时间基准），同时LED指示灯DL6闪烁一次。

3. 结束设置，需要静待5秒且期间不可按下任何按钮，直至LED指示灯DL6常亮3秒后熄灭。

4. 修改激活时间，需重复上述步骤。

#### ■ 配对首个SLH遥控器

1. 长按接收器上对应于待配对遥控器的某一频道的按钮，直至相应的LED指示灯开始慢速闪烁(DL1->频道1, DL2->频道2, DL3->频道3, DL4->频道4)。松开按钮后，LED指示灯继续闪烁20秒，在此期间即可执行后续的第2步和第3步。

2. 在SLH遥控器上：同时按下按钮P1+P2后松开，LED灯会闪烁。

3. 在8秒内，按下待配对遥控器的按

钮，然后松开。检查并确认接收器的LED指示灯在熄灭前常亮2秒。

- 而后按压已配对的按钮两次，即可激活关联频道的无线电输出。

#### ■ 配对其他SLH遥控器

- 在已配对的遥控器上，同时按下并松开按钮P1+P2，LED灯会闪烁。
- 在8秒内，长按已配对的按钮，LED指示灯常亮。
- 将已配对遥控器的正面与待配对遥控器的紧贴在一起。
- 在新遥控器上长按待配对的按钮，检查并确认其LED指示灯在熄灭之前闪烁两次。
- 释放所有按钮。
- 而后按压已配对的按钮2次，即可激活接收器关联频道的无线电输出。

#### ■ 配对RC遥控器

- 长按接收器上对应于待配对遥控器的某一频道的按钮，直至相应的LED指示灯开始慢速闪烁(DL1->频道1，DL2->频道2，DL3->频道3，DL4->频道4)。松开按钮后，LED指示灯继续闪烁20秒，在此期间按下遥控器上相应的按钮，既可储存无线电指令。
- 每次存储一个无线电指令，接收器的LED指示灯将常亮2秒，而后再次进入20秒的闪烁状态。
- 若在20秒的闪烁期间未储存任何无线电指令，LED指示灯自动熄灭，退出保存状态。
- 继续储存其他无线电指令，需从第1点重复操作。

#### ■ 远程配对RC遥控器

- 同时长按已配对遥控器的按钮P1+P2至少5秒，而后松开。
- 在5秒内，按下已配对遥控器上的按钮然后松开，即可在同一频道上激活接收器的学习功能。
- 在5秒内，按下新遥控器上的某一按钮。如有多个遥控器，需要每过5秒针对单个遥控器重复这一步骤。

#### ■ 配对DS遥控器

- 设置遥控器上的DIP开关组合（

不得将所有开关同时设置为ON或OFF）。

- 长按接收器上对应于待配对遥控器的某一频道的按钮，直至相应的LED指示灯开始慢速闪烁(DL1->频道1，DL2->频道2，DL3->频道3，DL4->频道4)。松开按钮后，LED指示灯继续闪烁20秒，在此期间即可执行后一步骤。
- 按下待配对遥控器的按钮，然后松开。检查接收器的LED指示灯，从闪烁状态变为2秒常亮，而后又进入另一个20秒的闪烁状态，在此期间，即可使用不同的DIP开关组合匹配另一个遥控器。
- 每次存储一个无线电指令，接收器的LED指示灯将常亮2秒，而后再次进入20秒的闪烁状态。
- 若在20秒的闪烁期间未储存任何无线电指令，LED指示灯自动熄灭，退出保存状态。
- 为了匹配其他遥控器，可以设置已匹配的DIP组合或针对新组合重复操作。

#### 4. 删除存储

删除频道1和频道2内储存的所有无线电指令：长按按钮SW1或SW2，直至LED指示灯DL1和DL2同时常亮(约10秒后)。

删除频道3和频道4内储存的所有无线电指令：长按按钮SW3或SW4，直至LED指示灯DL3和DL4同时常亮(约10秒后)。

#### 5. 内存已满

执行第1点所解释的储存流程时，松开按钮后若LED指示灯直接熄灭，无法进入20秒的闪烁状态时，意味着内存已满，无法储存其他无线电指令。

#### 6. 外置天线

首先断开接收器的电源，将外置天线(附件)连接至J3端子。

- 而后拆下自带天线。
- 如图所示连接同轴线。

Üretici FAAC S.p.A. Soc. Unipersonale, FAAC markalı, XR4 433 C / XR4 868 C model radyo alıcısının 2014/53/EU direktifine uygun olduğunu beyan eder. AB uygunluk beyanının tam metnine aşağıdaki İnternet adresinden ulaşılabilir: <http://www.faac.biz/certificates>

### ÖNGÖRÜLEN KULLANIM

XR4 433 C / XR4 868 C otomatik araç ve yaya girişleri alanındaki uygulamalar için tasarlanmış dört kanallı bir radyo alıcısıdır.

### KULLANIM SINIRLARI

XR4 433 C / XR4 868 C tabloda belirtilen radyo protokolleri ile uyumludur.

### İZİN VERİLMİYEN KULLANIM

Öngörülen kullanımdan farklı bir kullanım yasaktır.

### TEKNİK VERİLER

	XR4 433 C	XR4 868 C
Frekans	433.92 MHz	868.35 MHz
Radyo protokolü	SLH/RC/DS	SLH/DS
Kanallar	4	
Radyo kodu hafızası	maks. 248 (kanallar 1-2) maks. 248 (kanallar 3-4)	
Besleme	12...24 V ~~/~	
Emilen akım	maks. 100 mA	
Koruma derecesi	IP44	
Röle çıkışı	4	
Röle temas gücü	0.5 A / 120VA	
Sabitleme	vidalarla/DIN rayı	
Sıcaklık çalışma ortam sıcaklığı	-20 °C...+55 °C	

### 1. MONTAJ

Kabı, ilgili yuvalardaki iki uygun vidayla veya geçmeli bir DIN rayı ile desteğe sabitleyin.

IP koruma derecesini garanti etmek amacıyla bağlantılar için önceden kırılmış deliklere denk gelen uygun kablo rakorları kullanın.

Son olarak kapağı yerleştirin ve verilen iki vidayla sabitleyin.

### 2. ÇALIŞMA

XR4 1 ve 2 kanallarına bölünmüş 248'e kadar radyo kodunu ve 3 ve 4 kanallarına bölünmüş 248'e kadar radyo kodunu hafızasında saklayabilir. Radyo kumanda ile bir kanal etkinleştirildiğinde, ilgili röle çıkışı etkinleştirilir:

- CH1 = kontak YOK, impulsif aktivasyon
- CH2 = kontak YOK, dip switch (SW6) ile seçilebilen impulsif veya bistabil aktivasyon

SW6	ON	OFF
-----	----	-----

Dip 1	Bistabil CH2	İmpulsif CH2
-------	--------------	--------------

Bistabil ayarda CH2 kontağı, durumu değiştirir ve radyo kumanda ile yapılan bir sonraki aktivasyona kadar değiştirilmiş olarak kalır.

- CH3 = kontak YOK, impulsif aktivasyon
- CH4 = kontak YOK, ayarlanabilir süre ile zamanlı aktivasyon

Ön görülen protokollerin radyo kodları aynı kanalda birlikte bulunabilir.

Alıcıya güç verildiğinde DL5 LED yanar.

### 3. PROGRAMLAMA

SW1, SW2, SW3, SW4 düğmeleri sırasıyla kanal 1 (CH1), kanal 2 (CH2), kanal 3 (CH3) ve kanal 4 (CH4) için radyo kumandaları hafızaya alırlar.

Hafızaya alma işlemini radyo kumandayı alıcıdan en az yarım metre uzaktaki tutarak gerçekleştirin.

### ■ CH4'ÜN AKTİVASYON SÜRESİNİ AYARLAMA

1. Zaman kuralını belirleyin (SW6):

SW6	ON	OFF
-----	----	-----

Dip 2	1 saniye	30 saniye
-------	----------	-----------

Maksimum süre	1...255 saniye	0.5...127.5 saniye
---------------	----------------	--------------------

- İstenen süreyi ayarlamak için SW5 düğmesine gereken sefer kadar basın. Her basış 1 veya 30 saniyelik bir artışa (zaman kuralı tarafından belirlenir) ve DL6 LED'in kısa bir süre yanmasına karşılık gelir.
- Bitirmek için DL6 LED 3 saniye yanana ve sonra sönene kadar hiçbir düğmeye basmadan 5 saniye bekleyin.
- Aktivasyon süresini değiştirmek için tüm prosedürü tekrar edin.

### ■ İLK SLH RADYO KUMANDASINI HAFIZAYA ALMA

- İlgili LED yavaşça yanıp sönmeye başlayana kadar radyo kumandayı ilişkilendirmek istediğiniz kanala karşılık gelen alıcının düğmesine basın (DL1-> kanal 1, DL2-> kanal 2, DL3-> kanal 3, DL4-> kanal 4). Düğme bırakıldığında, LED 20 saniye boyunca yanıp sönmeye devam eder, bu esnada aşağıdaki 2 ve 3 maddelerindeki adımları gerçekleştirilmesi gerekir.
- SLH radyo kumandası üzerinde: Aynı anda P1 + P2 düğmelerine basıp serbest bırakın, led yanıp söner.
- 8 saniye içinde, hafızaya almak istediğiniz radyo kumandanın tuşuna basın ve bırakın. Kapanmadan önce, yanıp sönen ışık üzerinden alıcının LED'inin 2 saniye boyunca sürekli yanık durumda olduğunu kontrol edin.

4. Radyo kumandanın yeni hafızaya aldığı tuşuna art arda iki kez basın, kanalla ilişkilendirilmiş çıkış etkinleştirilir.

#### ■ DİĞER SLH RADYO KUMANDALARINI HAFIZAYA ALMA

1. Halihazırda hafızaya alınmış radyo kumanda üzerinde, aynı anda P1 + P2 düğmelerine basıp serbest bırakın, led yanıp söner.
2. 8 saniye içinde halihazırda hafızaya alınmış olan düğmeye basın ve basılı tutun, led sabit olarak yanar.
3. Halihazırda hafızaya alınmış ve hafızaya alınacak olan radyo kumandaya önden temas edecek şekilde yaklaşın.
4. Yeni radyo kumandada, hafızaya alınacak düğmeye basın ve kapanmadan önce ledlerinin iki kez yanıp söndüğünü kontrol edin.
5. Tüm düğmeleri serbest bırakın.
6. Yeni radyo kumandanın henüz hafızaya alınmış tuşuna art arda 2 kez basın, alıcıda kanalla ilişkilendirilmiş çıkış etkinleştirilir.

#### ■ RC RADYO KUMANDALARINI HAFIZAYA ALMA

1. İlgili LED yavaşıca yanıp sönmeye başlayana kadar radyo kumandayı ilişkilendirmek istediğiniz kanala karşılık gelen alıcının düğmesine basın (DL1-> kanal 1, DL2-> kanal 2, DL3-> kanal 3, DL4-> kanal 4). Düğme bırakıldığında, LED 20 saniye boyunca yanıp sönmeye devam eder, bu esnada radyo kumandaların ilgili tuşlarına basarak kodlar hafızaya alınabilir.
2. Kod her hafızaya alındığında, alıcının LED'i 2 saniye boyunca sürekli yanar, ardından 20 saniye boyunca tekrar yanıp sönmeye başlar.
3. Yanıp sönmeye esnasında herhangi bir kod hafızaya alınmazsa, 20 saniye sonra LED sönecektir, bu da prosedürün bittiğini gösterir.
4. Diğer radyo kumandalarını art arda hafızaya almak için işlemi 1. maddeden itibaren tekrarlayın.

#### ■ RC RADYO KUMANDALARINI UZAKTAN HAFIZAYA ALMA

1. Halihazırda hafızaya alınmış bir radyo kumandanın P1 + P2 düğmelerine en az 5 saniye basın, sonra bırakın.
2. 5 saniye içinde, alıcıda aynı kanalda öğrenme aşamasını etkinleştirmek için halihazırda hafızaya alınmış radyo kumandanın tuşuna basın ve bırakın.
3. 5 saniye içinde, yeni radyo kumandanın düğmesine basın. Birden fazla radyo kumanda olması halinde, bu maddeyi her biri arasında en fazla 5 saniye olacak şekilde tekrarlayın.

#### ■ DS RADYO KUMANDALARINI HAFIZAYA ALMA

1. Radyo kumandadaki dip switch kombinasyonunu ayarlayın (tümü Açık ve tümü Kapalı kodlamasından kaçının).
2. İlgili LED yavaşıca yanıp sönmeye başlayana kadar radyo kumandayı ilişkilendirmek istediğiniz kanala karşılık gelen alıcının düğmesine basın (DL1-> kanal 1, DL2-> kanal 2, DL3-> kanal 3, DL4-> kanal 4). Düğme bırakıldığında, LED 20 saniye boyunca yanıp sönmeye devam eder, bu esnada aşağıdaki maddedeki adımın gerçekleştirilmesi gerekir.
3. Hafızaya almak istediğiniz radyo kumandanın tuşuna basın ve bırakın. Yanıp sönen ışık üzerinden alıcının LED'inin 2 saniye boyunca sürekli yanık durumda olduğunu ve ardından 20 saniye daha yanıp söndüğünü kontrol edin; bu esnada farklı dip switch'ler kombinasyonu başka bir radyo kumanda hafızaya alınabilir.
4. Kod her hafızaya alındığında, alıcının LED'i 2 saniye boyunca sürekli yanar, ardından 20 saniye boyunca tekrar yanıp sönmeye başlar.
5. Yanıp sönmeye esnasında herhangi bir kod hafızaya alınmazsa, 20 saniye sonra LED sönecektir, bu da prosedürün bittiğini gösterir.
6. Diğer radyo kumandaları hafızaya almak için önceden hafızaya alınmış dip switch'lerin bir kombinasyonu ayarlanabilir veya yeni kombinasyonlar için prosedür tekrar edilebilir.

#### 4. HAFIZANIN SİLİNMESİ

1 ve 2 kanallarının tüm radyo kodlarını silmek için: Hem DL1 hem de DL2 LED'leri sabit yanana kadar SW1 veya SW2 düğmesini basılı tutun (yaklaşık 10 saniye sonra).  
3 ve 4 kanallarının tüm radyo kodlarını silmek için: Hem DL3 hem de DL4 LED'leri sabit yanana kadar SW3 veya SW4 düğmesini basılı tutun (yaklaşık 10 saniye sonra).

#### 5. DOLU HAFIZA

Hafızaya alma prosedürünün 1. maddesinde, düğme serbest bırakıldığında, 20 saniye boyunca yanıp sönmeye devam etmek yerine LED sönerse bu, belleğin dolu olduğu ve başka kodların hafızaya alınmayacağı anlamına gelir.

#### 6. DIŞ ANTEN

Güce takılı değilken harici anteni (aksesuar) alıcı J3 terminal bloğuna bağlamak için:

1. Birlikte verilen anten kablosunu çıkarın.
2. Koaksiyel kabloyu şekilde gösterildiği gibi bağlayın.

O fabricante, FAAC S.p.A. Soc. Unipersonale, declara que o receptor de rádio da marca FAAC, modelo XR4 433 C/XR4 868 C, está de acordo com a diretiva 2014/53/EU. O texto completo da declaração de conformidade da UE está disponível no seguinte endereço da Internet: <http://www.faac.biz/certificates>

### USO PREVISTO

O XR4 433 C/XR4 868 C é um receptor de rádio de quatro canais projetado para aplicações no âmbito das entradas automáticas de veículos e pedestres.

### LIMITES DE USO

O XR4 433 C/XR4 868 C é compatível com os protocolos de rádio indicados na tabela.

### USO NÃO PERMITIDO

É proibido uma utilização diferente daquela prevista.

### DADOS TÉCNICOS

	XR4 433 C	XR4 868 C
Frequência	433.92 MHz	868.35 MHz
Protocolo de rádio	SLH/RC/DS	SLH/DS
Canais	4	
Memória códigos rádio	máx 248 (canais 1-2) máx 248 (canais 3-4)	
Alimentação	12...24 V ~~/~	
Corrente absorvida	máx 100 mA	
Grau de proteção	IP44	
Saídas de relé	4	
Capacidade contato relé	0.5 A/120VA	
Fixação	Com parafusos/na barra DIN	
Temperatura ambiente de exercício	-20°C...+55°C	

### 1. MONTAGEM

Prender o contentor ao suporte com dois parafusos próprios nas respectivas ranhuras ou na guia DIN por encaixe.

Para as conexões, usar prensa-cabos adequados em correspondência com os furos pré-perfurados para assegurar o grau de proteção IP.

No final, colocar a tampa e prendê-la com os dois parafusos fornecidos.

### 2. FUNCIONAMENTO

O XR4 pode memorizar até 248 códigos de rádio divididos nos canais 1 e 2 e até 248 códigos de rádio divididos nos canais 3 e 4. Quando um canal é ativado pelo rádio-controle, a respectiva saída de relé é ativada:

- CH1 = contato 0, ativação impulsiva
- CH2 = contato NO, ativação impulsiva ou biestável selecionável por dip switch (SW6)

SW6	ON	OFF
Dip 1	CH2 biestável	CH2 impulsiva

Na configuração biestável, o contato CH2 muda de status e permanece comutado até a próxima ativação do rádio-controle.

- CH3 = contato 0, ativação impulsiva
- CH4 = contato NO, ativação temporizada com tempo ajustável

Os códigos de rádio dos protocolos previstos podem coexistir no mesmo canal.

O LED DL5 acende quando o receptor é ligado à eletricidade.

### 3. PROGRAMAÇÃO

Os botões SW1, SW2, SW3, SW4 memorizam os rádio-controles para o canal 1 (CH1), canal 2 (CH2), canal 3 (CH3) e canal 4 (CH4), respectivamente.

Efetuar a memorização com o rádio-controle a pelo menos meio metro do receptor.

#### ■ PROGRAMAR O TEMPO DE ATIVAÇÃO DO CH4

1. Definir a base dos tempos (SW6):

SW6	ON	OFF
Dip 2	1 segundo	30 segundos
Tempo máx	1...255 segundos	0.5...127.5 minutos

2. Pressionar o botão SW5 quantas vezes for necessário para programar o tempo desejado. Cada pressão corresponde a um aumento de 1 ou 30 segundos (definido pela base dos tempos) e a um rápido acendimento do LED DL6.
3. No fim, esperar 5 segundos sem pressionar nenhuma tecla até o LED DL6 acender por 3 segundos e depois se apagar.
4. Para modificar o tempo de ativação, repetir todo o procedimento.

#### ■ MEMORIZAR O PRIMEIRO RÁDIO-CONTROLE SLH

1. Pressionar o botão do receptor correspondente ao canal ao qual se deseja associar o rádio-controle até que o respectivo LED comece a piscar lentamente (DL1-> canal 1, DL2-> canal 2, DL3-> canal 3, DL4-> canal 4). Quando o botão é solto, o LED continua piscando por 20 segundos, durante os quais devem ser executados os seguintes pontos 2 e 3.
2. No rádio-controle SLH: pressionar ao mesmo tempo e soltar as teclas P1 + P2; o LED pisca.
3. Dentro de 8 segundos, pressionar e soltar a tecla do rádio-controle a ser memorizado. Verificar se o LED do receptor, que está piscando, fica aceso de modo fixo por 2 segundos antes de se apagar.
4. Pressionar duas vezes seguidas a tecla recentemente

memorizada do rádio-controle, a saída associada ao canal é ativada.

#### ■ MEMORIZAR OUTROS RÁDIO-CONTROLES SLH

1. No rádio-controle já memorizado, pressionar ao mesmo tempo e soltar os botões P1 + P2; o LED pisca.
2. Dentro de 8 segundos, apertar e manter pressionado o botão já memorizado; o LED acende com luz fixa.
3. Aproximar, com contato dianteiro, o rádio-controle já memorizado e o novo a ser memorizado.
4. No rádio-controle novo, pressionar o botão a ser memorizado e verificar se seu LED pisca duas vezes antes de apagar.
5. Soltar todos os botões.
6. Pressionar 2 vezes seguidas o botão recentemente memorizado do rádio-controle novo, a saída associada ao canal é ativada no receptor.

#### ■ MEMORIZAR RÁDIO-CONTROLES RC

1. Pressionar o botão do receptor correspondente ao canal ao qual se deseja associar o rádio-controle até que o respectivo LED comece a piscar lentamente (DL1-> canal 1, DL2-> canal 2, DL3-> canal 3, DL4-> canal 4). Quando o botão é solto, o LED continua piscando por 20 segundos, durante os quais é possível memorizar os códigos pressionando as respectivas teclas dos rádio-controles.
2. Cada vez que o código é memorizado, o LED do receptor acende fixamente por 2 segundos, depois recomeça a piscar por 20 segundos.
3. Se durante o tempo em que ele está piscando nenhum código for memorizado, o LED se apaga após 20 segundos indicando o final do procedimento.
4. Para memorizar outros rádio-controles sucessivamente, repetir do ponto 1.

#### ■ MEMORIZAR REMOTAMENTE RÁDIO-CONTROLES RC

1. Pressionar os botões P1 + P2 de um rádio-controle já memorizado por pelo menos 5 segundos, depois soltá-los.
2. Dentro de 5 segundos, pressionar e soltar a tecla do rádio-controle já memorizado para ativar no receptor a fase de aprendizagem no mesmo canal.
3. Dentro de 5 segundos, pressionar a tecla do rádio-controle novo. No caso de vários rádio-controles, repetir esse ponto para cada um com um espaço de 5 segundos um do outro.

#### ■ MEMORIZAR RÁDIO-CONTROLES DS

1. Programar a combinação dos dip switch no rádio-controle (evitar codificar todos On e todos Off).
2. Pressionar o botão do receptor correspondente ao

canal ao qual se deseja associar o rádio-controle até que o respectivo LED comece a piscar lentamente (DL1-> canal 1, DL2-> canal 2, DL3-> canal 3, DL4-> canal 4). Quando o botão é solto, o LED continua piscando por 20 segundos, durante os quais deve ser executado o ponto seguinte.

3. Pressionar e soltar a tecla do rádio-controle a ser memorizado. Verificar se o LED do receptor para de piscar e acende de modo fixo por 2 segundos, para depois piscar por mais 20 segundos, durante os quais é possível memorizar um outro rádio-controle com uma combinação diferente dos dip switch.
4. Cada vez que o código é memorizado, o LED do receptor acende fixamente por 2 segundos, depois recomeça a piscar por 20 segundos.
5. Se durante o tempo em que ele está piscando nenhum código for memorizado, o LED se apaga após 20 segundos indicando o final do procedimento.
6. Para memorizar outros rádio-controles, é possível programar uma combinação dos dip switch já memorizada ou repetir o procedimento para novas combinações.

#### 4. CANCELAMENTO DA MEMÓRIA

Para excluir todos os códigos de rádio dos canais 1 e 2: pressionar e manter pressionado o botão SW1 ou SW2 até que os LEDs DL1 e DL2 se acendam de modo fixo (após cerca de 10 segundos).

Para excluir todos os códigos de rádio dos canais 3 e 4: pressionar e manter pressionado o botão SW3 ou SW4 até que os LEDs DL3 e DL4 se acendam de modo fixo (após cerca de 10 segundos).

#### 5. MEMÓRIA CHEIA

Se no ponto 1 do procedimento de memorização, quando o botão for solto, o LED se apagar em vez de continuar piscando por 20 segundos, significa que a memória está cheia e não é possível memorizar mais códigos.

#### 6. ANTENA EXTERNA

Para conectar a antena externa (acessório) ao quadro de terminais J3, com o receptor desconectado:

1. Retirar o fio fornecido com a antena.
2. Conectar o cabo coaxial como mostrado na figura.



## • حفظ وحدات التحكم لاسلكية أخرى SLH

1. على وحدة التحكم اللاسلكي المخزنة بالفعل، اضغط بالترزامن على الزرين P1 + P2 ثم اتركهما، سيومض المؤشر الضوئي.

2. في غضون 8 ثوان اضغط على الزر المخزن فيما سبق واستمر في الضغط عليه، سيومض المؤشر الضوئي بإضاءة ثابتة.

3. قرب وحدة التحكم اللاسلكي المخزنة فيما سبق من تلك الجديدة المراد حفظها حتى يتلامسا من الأمام.

4. اضغط، في وحدة التحكم اللاسلكي الجديدة، على الزر المراد حفظه، ثم تحقق من قيام مؤشره الضوئي بالوميض مرتين قبل أن ينطفئ.

5. حرر جميع الأزرار.

6. اضغط مرتين متتاليتين على الزر الذي تم حفظه للتو بوحدة التحكم اللاسلكي الجديدة، وسيتم تنشيط المخرج المرتبط بالقناة في جهاز الاستقبال.

## • حفظ وحدات التحكم اللاسلكية RC

1. اضغط على زر جهاز الاستقبال المقابل للقناة التي ترغب في ربط وحدة التحكم اللاسلكي بها حتى يبدأ المؤشر الضوئي المرتبط في الوميض ببطء (DL1 <قناة 1، DL2 <قناة 2، DL3 <قناة 3، DL4 <قناة 4). عند ترك الزر، يستمر المؤشر الضوئي في الوميض لمدة 20 ثانية، وخلال هذه الفترة يمكن حفظ الرموز بالضغط على الأزرار الخاصة بها في وحدات التحكم اللاسلكي.

2. عند حفظ كل رمز يضيء المؤشر الضوئي الخاص بجهاز الاستقبال بشكل ثابت لمدة ثانيتين، ثم يستأنف الوميض لمدة 20 ثانية.

3. إذا لم يتم حفظ أي رمز أثناء الوميض، فإنه بعد 20 ثانية، ينطفئ المؤشر الضوئي للإشارة إلى انتهاء العملية.

4. من أجل حفظ وحدات تحكم لاسلكية أخرى لاحقاً، كرر من النقطة 1.

## • الحفاظ عن بُعد لوحدات التحكم اللاسلكية RC

1. اضغط لمدة 5 ثوان على الأقل على الزرين P1 + P2 بوحدة تحكم لاسلكي محفوظة بالفعل، ثم اتركهما.

2. في غضون 5 ثوان، اضغط على مفتاح وحدة التحكم اللاسلكي المحفوظ بالفعل واركبه لتنشيط مرحلة التعريف على نفس القناة في جهاز الاستقبال.

3. في غضون 5 ثوان، اضغط على مفتاح وحدة التحكم اللاسلكي الجديدة. في حالة وجود أكثر من وحدة التحكم اللاسلكي، كرر هذه النقطة لكل منها في غضون 5 ثوان من بعضها البعض.

## • حفظ وحدات التحكم اللاسلكية D

S

1. اضبط ترتيب مفاتيح التبديل dip على وحدة التحكم اللاسلكية (تجنب الترميز على هيئة تشغيل الكلك وإيقاف الكلك).

2. اضغط على زر جهاز الاستقبال المقابل للقناة التي ترغب في ربط وحدة التحكم اللاسلكي بها حتى يبدأ المؤشر الضوئي المرتبط في الوميض ببطء (DL1 <قناة 1، DL2 <قناة 2، DL3 <قناة

3، DL4 <قناة 4). عند ترك الزر، يستمر المؤشر الضوئي في الوميض لمدة 20 ثانية، وخلال هذه المدة يجب تنفيذ النقطة التالية.

3. اضغط على زر وحدة التحكم اللاسلكي الذي ترغب في حفظه، ثم اتركه. تأكد من أن المؤشر الضوئي الخاص بجهاز الاستقبال ينتقل من الوضع الوامض إلى وضع الإضاءة الثابتة لمدة ثانيتين ثم يومض لمدة 20 ثانية أخرى، ويمكن خلال هذه المدة الأخيرة حفظ وحدة تحكم لاسلكية أخرى بترتيب مختلف لمفاتيح التبديل dip.

4. عند حفظ كل رمز يضيء المؤشر الضوئي الخاص بجهاز الاستقبال بشكل ثابت لمدة ثانيتين، ثم يستأنف الوميض لمدة 20 ثانية.

5. إذا لم يتم حفظ أي رمز أثناء الوميض، فإنه بعد 20 ثانية، ينطفئ المؤشر الضوئي للإشارة إلى انتهاء العملية.

6. من أجل حفظ وحدات تحكم لاسلكية أخرى، من الممكن ضبط ترتيب محفوظ بالفعل لمفاتيح التبديل dip أو تكرار الإجراء بأشكال ترتيب جديدة.

## 4. مسح الذاكرة

من أجل حذف جميع الرموز اللاسلكية للقناتين 1 و 2: اضغط على زر SW1 أو SW2 واستمر في الضغط عليه حتى يضيء كلا المؤشران الضوئيان DL1 و DL2 بشكل ثابت (بعد حوالي 10 ثوان).

من أجل حذف جميع الرموز اللاسلكية للقناتين 3 و 4: اضغط على زر SW3 أو SW4 واستمر في الضغط عليه حتى يضيء كلا المؤشران الضوئيان DL3 و DL4 بشكل ثابت (بعد حوالي 10 ثوان).

## 5. الذاكرة ممثلة

أثناء تنفيذ النقطة 1 من إجراء الحفظ، فإنه إذا انطفأ المؤشر الضوئي عند ترك الزر بدلاً من الاستمرار في الوميض لمدة 20 ثانية، فهذا يعني أن الذاكرة ممثلة ولا يمكن حفظ المزيد من الرموز.

## 6. هوائي خارجي

لتوصيل الهوائي الخارجي (ملحق إضافي) بكتلة التوصيل الطرفية J3، وجهاز الاستقبال مفصول عن مصدر الإمداد بالطاقة:

1. أزل سلك الهوائي المرفق.

2. قم بتوصيل الكابل المحوري على النحو الموضح في الشكل.

FAAC S.p.A. Soc. Unipersonale، أن  
جهاز استقبال الراديو ماركة موديل FAAC  
XR4 868 C/XR4 433 C مطابق للتوجيه  
2014/53/EU. يمكن الحصول على النص الكامل لإقرار  
المطابقة لتوجيهات الاتحاد الأوروبي عن طريق عنوان  
الإنترنت التالي: <http://www.faac.biz/certificates>

**الاستخدام المسموح به**

XR4 868 C / XR4 433 C عبارة عن جهاز استقبال  
لاسلكي رباعي القنوات، وهو مُصمم للاستخدامات في  
الأمكان التي تحتوي على مداخل آلية للمركبات والمشاة.

**حدود الاستخدام**

XR4 868 C / XR4 433 C متوافق مع البروتوكولات  
اللاسلكية المشار إليها في الجدول.

**الاستخدام غير المسموح به**

يحظر أي استخدام آخر غير الاستخدام المنصوص عليه.

**المواصفات الفنية**

XR4 868 C	XR4 433 C	
433.92	868.35	التردد
هرتز	هرتز	
SLH/DS	SLH/RC/ DS	بروتوكول اللاسلكي
4		القنوات
بحد أقصى 248 (القناتان 1-2)	بحد أقصى 248 (القناتان 3-4)	ذاكرة رموز اللاسلكي
24...12 فولت	~	التغذية الكهربائية:
بحد أقصى 100 مللي أمبير		التيار المستهلك
IP44		درجة الحماية
4		مخارج المرحل
0.5 أمبير / 120 فولت أمبير		قدرة نقطة تلامس
بواسطة براغي / على قضيب		المرحل
DIN		التثبيت
-20 ° مئوية / +55 ° مئوية		درجة حرارة مكان التشغيل

**1. التثبيت**

قم بتثبيت الحواية بالدعامة بواسطة البرغيين المناسبين  
في الشقين المخصصين، أو على دليل DIN ذو الوصلة.  
بالنسبة للتوصيلات، استخدم صواميل ربط الكابلات المناسبة  
وفقاً للفتحات المثقوبة مسبقاً لضمان درجة الحماية IP.  
وأخيراً قم بوضع الغطاء وتثبيتها بواسطة البرغيين المرفقين.

**2. التشغيل**

بإمكان XR4 أن يخزن بالذاكرة ما يصل إلى 248 رمز  
لاسلكي مقسمين على القناتين 1 و 2، وحتى 248 رمز  
لاسلكي مقسمين على القناتين 3 و 4. عند تنشيط قناة من  
وحدة التحكم اللاسلكية، يتم تنشيط مخرج المرحل المرتبط:

- CH1 = نقطة تلامس مفتوحة عادةً، تنشيط نبضي  
- CH2 = نقطة تلامس مفتوحة عادةً، تنشيط نبضي أو  
ثنائي الاستقرار يمكن اختياره بواسطة مفاتيح التبديل  
(SW6) dip switch

**SW6 تشغيل إيقاف**

مفتاح التشغيل C H 2 ثنائي CH2 نبضي  
dip 1 الاستقرار

في الضبط ثنائي الاستقرار، تغير نقطة التلامس CH2 الحالة  
وتبقى متغيرة حتى التنشيط التالي من وحدة التحكم اللاسلكي.

- CH3 = نقطة تلامس مفتوحة عادةً، تنشيط نبضي  
- CH4 = نقطة تلامس مفتوحة عادةً، تنشيط موقوت  
بزمن قابل للضبط

الرموز اللاسلكية الخاصة بالبروتوكولات المنصوص عليها  
يمكن أن توجد سويًا على نفس القناة.

يضيء المؤشر الضوئي DL5 أثناء إمداد جهاز الاستقبال  
بالطاقة.

**3. البرمجة**

الأزرار SW1 و SW2 و SW3 و SW4 تخزن الوحدات  
اللاسلكية على الترتيب للقناة 1 (CH1) وللقناة 2 (CH2)  
وللقناة 3 (CH3) وللقناة 4 (CH4).

نُفذ إجراء التخزين بالذاكرة مع الإبقاء على وحدة التحكم  
اللاسلكي على بعد نصف متر على الأقل من جهاز الاستقبال.

**• ضبط زمن تنشيط CH4**

1. تحديد أساس الأزمنة (SW6):

SW6 تشغيل إيقاف

مفتاح التشغيل 1 ثانية 30 ثانية

الزمن الأقصى 1...255 ثانية 0.5...127.5 دقيقة

2. اضغط على الزر SW5 بعدد المرات  
اللازم لضبط الزمن المرغوب به. تتوافق كل ضغطة  
مع زيادة بمقدار 1 أو 30 ثانية (محددة بواسطة أساس  
الأزمنة) وإضاءة قصيرة للمؤشر الضوئي DL6.

3. من أجل الإنهاء، انتظر 5 ثوانٍ دون  
الضغط على أي زر حتى يضيء المؤشر الضوئي  
DL6 لمدة 3 ثوانٍ ثم ينطفئ.

4. من أجل تعديل زمن التنشيط، كرر  
الإجراء بأكمله.

**• حفظ وحدة التحكم اللاسلكي الأولى SLH**

1. اضغط على زر جهاز الاستقبال المقابل  
للقناة التي ترغب في ربط وحدة التحكم اللاسلكي  
بها حتى يبدأ المؤشر الضوئي المرتبط في الوميض  
في (DL1 < قناة 1، DL2 < قناة 2، DL3 < قناة  
3، DL4 < قناة 4). عند ترك الزر، يستمر المؤشر  
الضوئي في الوميض لمدة 20 ثانية، يجب خلالها تنفيذ  
الخطوتين التاليتين 2 و 3.

2. على وحدة التحكم اللاسلكي SLH:  
اضغط بالترتيب على الزرين P1 + P2 ثم اتركهما،  
سيومض المؤشر الضوئي.

3. في غضون 8 ثوانٍ اضغط على زر  
وحدة التحكم اللاسلكي الذي ترغب في حفظه، ثم  
اتركه. تأكد من أن المؤشر الضوئي الموجود في جهاز  
الاستقبال ينتقل من الوضع الومض إلى الإضاءة الثابتة  
لمدة ثانيتين قبل أن ينطفئ.

4. اضغط مرتين متتاليتين على مفاتيح  
وحدة التحكم اللاسلكي الذي تم حفظه للتو، وسيتم تنشيط  
المخرج المرتبط بالقناة.



# FAAC

FAAC S.p.A. Soc. Unipersonale  
Via Calari, 10 - 40069 Zola Predosa BOLOGNA - ITALY  
Tel. +39 051 61724 - Fax +39 051 09 57 820  
[www.faac.it](http://www.faac.it) - [www.faacgroup.com](http://www.faacgroup.com)

