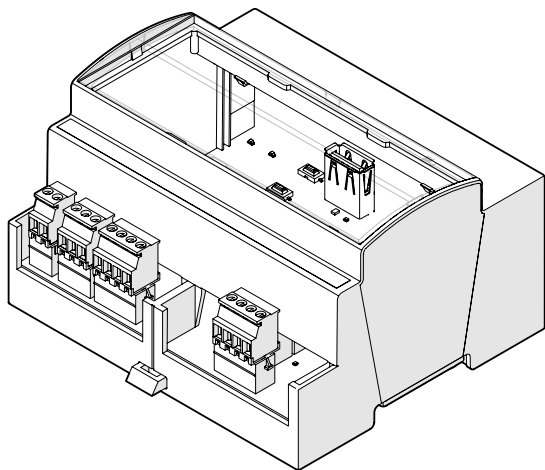


XMULTICOM



IT

EN

FR

DE

ES

NL

SV

PL

FAAC

© Copyright FAAC S.p.A. dal 2021. Tutti i diritti riservati.

Nessuna parte di questo manuale può essere riprodotta, archiviata, distribuita a terzi né altrimenti copiata, in qualsiasi formato e con qualsiasi mezzo, sia esso elettronico, meccanico o tramite fotocopia, senza il preventivo consenso scritto di FAAC S.p.A.

Tutti i nomi e i marchi citati sono di proprietà dei rispettivi fabbricanti.

I clienti possono effettuare copie per esclusivo utilizzo proprio.

Questo manuale è stato pubblicato nel 2021.

© Copyright FAAC S.p.A. depuis 2021. Tous droits réservés.

Aucune partie de ce manuel ne peut être reproduite, archivée ou distribuée à des tiers ni copiée, sous tout format et avec tout moyen, qu'il soit électronique, mécanique ou par photocopie, sans le consentement écrit préalable de FAAC S.p.A.

Tous les noms et les marques cités sont la propriété de leurs fabricants respectifs.

Les clients peuvent faire des copies pour leur usage exclusif.

Ce manuel a été publié en 2021.

© Copyright FAAC S.p.A. rok 2021. Wszelkie prawa zastrzeżone.

Zabronione jest kopiowanie, archiwizowanie, dystrybuowanie lub przekazywanie na jakimkolwiek nośniku elektronicznym lub mechanicznym, w tym kserokopia, jakiegokolwiek części niniejszego podręcznika bez pisemnej zgody FAAC S.p.A.

Wszystkie wymienione nazwy i marki są własnością ich producentów.

Klienci mogą wykonywać kopie wyłącznie na własny użytek.

Niniejszy podręcznik został opublikowany w roku 2021.

© Copyright FAAC S.p.A. del 2021. Todos los derechos están reservados.

No puede reproducirse, archivar, distribuirse a terceros ni copiarse de ningún modo, ninguna parte de este manual, con medios mecánicos o mediante fotocopia, sin el permiso previo por escrito de FAAC S.p.A.

Todos los nombre y las marcas citadas son de propiedad de los respectivos fabricantes.

Los clientes pueden realizar copias para su uso exclusivo.

Este manual se ha publicado en 2021.

© Copyright FAAC S.p.A. from 2021. All rights reserved.

No part of this manual may be reproduced, archived, distributed to third parties nor copied in any other way, in any format and with any means, be it electronic, mechanical or by photocopying, without prior written authorisation by FAAC S.p.A.

All names and trademarks mentioned are the property of their respective manufacturers.

Customers may make copies exclusively for their own use.

This manual was published in 2021.

© Copyright FAAC S.p.A. ab dem 2021. Alle Rechte vorbehalten.

Kein Teil dieses Handbuchs darf reproduziert, gespeichert, an Dritte weitergegeben oder sonst auf eine beliebige Art in einem beliebigen Format und mit beliebigen Mitteln kopiert werden, weder mit elektronischen, noch mechanischen oder durch Fotokopieren, ohne die Genehmigung von FAAC S.p.A. Alle erwähnten Namen und Marken sind Eigentum der jeweiligen Hersteller.

Die Kunden dürfen nur für den Eigengebrauch Kopien anfertigen.

Dieses Handbuch wurde 2021 veröffentlicht.

© Copyright FAAC S.p.A. van 2021. Alle rechten voorbehouden.

Niets uit deze handleiding mag gereproduceerd, gearchiveerd, aan derden openbaar gemaakt of op andere wijze gekopieerd worden, in om het even welke vorm en met geen enkel middel, noch elektronisch, mechanisch of via fotokopiëren, zonder schriftelijke toestemming vooraf van FAAC S.p.A.

Alle vermelde namen en merken zijn eigendom van de respectievelijke fabrikanten.

De klanten mogen kopieën maken die enkel voor eigen gebruik bestemd zijn.

Dez handleiding werd in 2021 gepubliceerd.

© Copyright FAAC S.p.A. från 2021. Alla rättigheter förbehålls.

Ingen del av denna manual får kopieras, arkiveras, spridas till tredje part eller på annat sätt kopieras i något format eller med några medel, vare sig elektroniskt, mekaniskt eller via fotokopia, utan föregående skriftligt godkännande från FAAC S.p.A. Samtliga nämnda namn och varumärken tillhör respektive tillverkare.

Kunder får göra kopior endast för eget bruk.

Denna bruksanvisning publicerades 2021.

DÉCLARATION DE CONFORMITÉ UE

Fabricant : FAAC S.p.A. Soc. Unipersonale
Adresse : Via Calari, 10 - 40069 Zola Predosa BOLOGNA - ITALY
déclare par la présente sous sa responsabilité exclusive que le produit suivant :

Description : Carte de gestion connectivité

Modèle : XMULTICOM

respecte les législations communautaires suivantes en vigueur :

2014/30/UE

2011/65/UE

De plus, les normes harmonisées suivantes ont été appliquées :

EN61000-6-2:2005

EN61000-6-3:2007 + A1:2011

Bologne, 01-02-2021

CEO

A. Marcellan



1. INTRODUCTION AU MANUEL D'INSTRUCTIONS

Ce manuel fournit les procédures correctes et les prescriptions pour l'installation et le maintien de XMULTICOM en conditions de sécurité.

La rédaction du manuel tient compte des résultats de l'analyse des risques menée par FAAC S.p.A. sur l'ensemble du cycle de vie du produit, afin de mettre en œuvre une réduction efficace des risques.

Les phases du cycle de vie du produit ont été considérées :

- réception/manutention de la fourniture
- assemblage et installation
- mise au point et mise en service
- fonctionnement
- entretien/dépannage éventuel
- élimination du produit en fin de vie

Les risques qui dérivent de l'installation et de l'utilisation du produit ont été considérés :

- risques pour l'installateur/agent de maintenance (personnel technique)
- risques pour l'utilisateur de l'automatisme
- risques pour l'intégrité du produit (endommagements)

En Europe, l'automatisation des portails, des barrières ou des portes s'inscrit dans le cadre de la Directive Machines 2006/42/EC et des normes harmonisées correspondantes. Lorsqu'on automatise un portail, une barrière ou une porte (neuve ou existante), on devient le Fabricant de la Machine. Selon la loi il est donc obligatoire, entre autres, d'effectuer l'analyse des risques de la machine (portail automatisé dans son ensemble) et d'adopter des mesures de protection pour satisfaire les exigences essentielles de sécurité prévues dans l'Annexe I de la Directive Machines.

FAAC S.p.A. recommande de toujours respecter pleinement la norme EN 12453 (portails et barrières) ou EN 16005:2012 (portes automatiques), en particulier les critères et les dispositifs de sécurité indiqués, sans aucune exception, y compris le fonctionnement homme mort.

Ce manuel contient - à titre d'exemple exclusivement et non exhaustif - également les informations et lignes directrices d'ordre général, destinées à faciliter, à tous les effets, le Fabricant de la Machine dans les activités liées à l'analyse des risques et à la rédaction des instructions d'utilisation et d'entretien de la machine. Il reste expressément entendu que FAAC S.p.A. n'assume aucune responsabilité en ce qui concerne la fiabilité et/ou le caractère exhaustif de ces indications. Par conséquent, le fabricant de la machine devra, sur la base de l'état réel des lieux et des structures où il souhaite installer le produit XMULTICOM, accomplir toutes les activités prescrites par la Directive Machines et par les normes harmonisées correspondantes avant la mise en service de la machine. Ces activités incluent l'analyse de tous les risques liés à la machine et l'adoption conséquente de toutes les mesures de protection destinées à satisfaire les exigences essentielles de sécurité. Ce manuel reporte les références aux normes européennes. L'installation d'un automatisme doit respecter pleinement les lois, les normes et les règlements locaux du pays d'installation.



Sauf indications contraires, les mesures reportées dans les instructions sont exprimées en mm.

Ces instructions sont valables pour XMULTICOM associé à XMB/XMBX ou XWBL avec firmware 1.4 ou supérieur

UTILISATION PRÉVUE

XMULTICOM c'est un dispositif conçu pour :

- commander des cartes « génériques » (cartes FAAC dépourvues d'un connecteur Simply Connect, ou cartes de tiers). Il est nécessaire d'acheter un module supplémentaire XMB/XMBX (pour communication GSM / Wi-Fi) ou XWBL (pour communication LAN / Wi-Fi) à installer sur XMULTICOM.

- commander, surveiller et programmer par RS-485 et par l'intermédiaire de l'app Simply Connect PRO réservée aux installateurs, une carte FAAC dotée d'un connecteur Simply Connect. Il est nécessaire d'acheter un module XRS485 à installer sur la carte dans le connecteur Simply Connect prévu à cet effet.

L'app Simply Connect réservée aux utilisateurs finaux permet la commande à distance de l'automatisme.

LIMITES D'UTILISATION

Installer à l'intérieur. En cas d'installation à l'extérieur, loger dans un boîtier avec un indice de protection minimal IPX4. La connexion à fils RS485 n'est disponible qu'avec des cartes FAAC dotées d'un connecteur Simply Connect.



Au moment de l'installation, il est nécessaire de mettre le firmware de la carte à jour à la dernière version disponible, en la téléchargeant du site <https://pro.faacsimplyconnect.com>

L'app Simply Connect PRO est disponible pour Android, iOS ou sur interface Internet.

Pour l'utilisation de certaines fonctions de l'app Simply Connect PRO, une connexion Bluetooth avec XMB/XMBX ou XWBL est nécessaire.

La programmation de paramètres relatifs à la sécurité et l'exécution du setup par app Simply Connect PRO doivent être effectuées avec l'automatisme visible.

UTILISATION INTERDITE

Tout usage non prévu est interdit. Ne pas permettre aux personnes non autorisées et non instruites d'utiliser les dispositifs de commandes. Ne permettre aux enfants et aux personnes aux facultés mentales et physiques réduites d'utiliser les dispositifs de commande que sous la supervision exclusive d'un adulte responsable de leur sécurité.

DONNÉES TECHNIQUES

Tension d'alimentation	24 V $\text{===}/\sim$
Absorption max	1 A à 24 V === , 800 mA à 24 V \sim
Entrées	2
Sorties à relais	2
Tension maximale applicable aux contacts	125 V \sim / 60 V ===
Capacité contact relais	0,5 A à 125 V \sim / 1 A à 60 V ===
Fixation	avec vis / sur rail DIN
Température ambiante d'utilisation	-20°C + 55°C

SIGNIFICATION DES SYMBOLES UTILISÉS

1 Symboles : notes et avertissements concernant les instructions



ATTENTION RISQUE D'ÉLECTROCUTION - L'opération ou la phase décrite doit être réalisée dans le respect des instructions fournies et des consignes de sécurité.



ATTENTION RISQUE de dommages corporels ou matériels - L'opération ou la phase décrite doit être réalisée dans le respect des instructions fournies et des consignes de sécurité.



AVERTISSEMENT - Détails et spécifications à respecter afin d'assurer le fonctionnement correct du système.



RECYCLAGE et ÉLIMINATION - Les matériaux de construction, les batteries et les composants électroniques ne doivent pas être éliminés avec les déchets domestiques. Ils doivent être remis aux centres autorisés d'élimination et de recyclage.



FIGURE Ex. :  1-3 renvoie à la Figure 1 - pièce 3.



LED éteinte



LED allumée

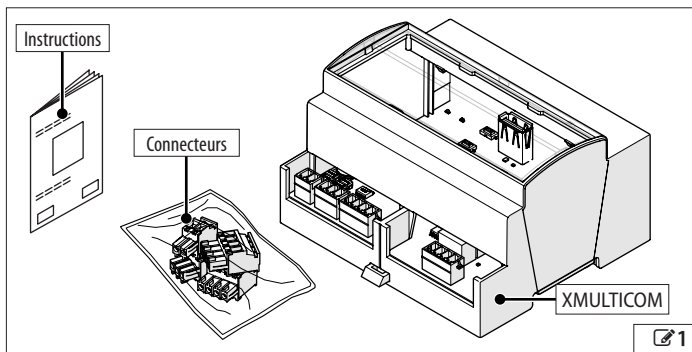


Clignotement long (0,5 s)



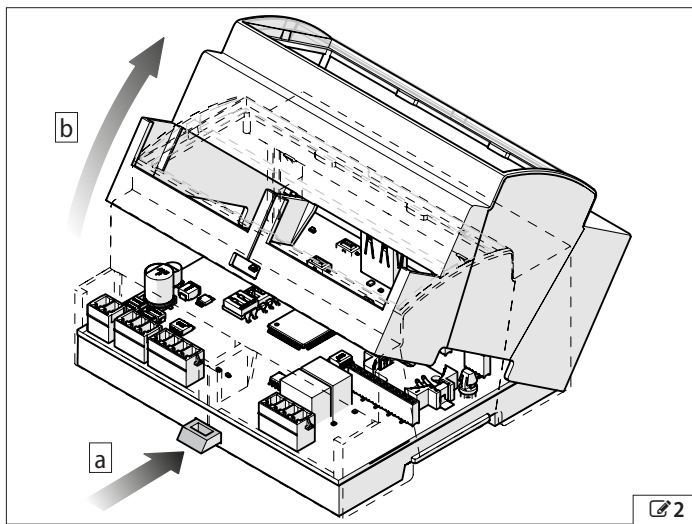
Clignotement bref (0,1 s)

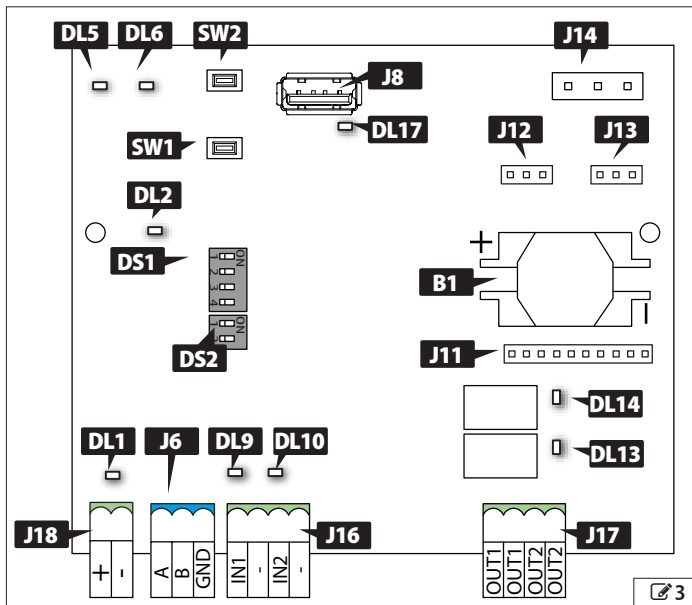
2. CONTENU DE L'EMBALLAGE



3. SCHÉMA CARTE

Pour accéder à la carte, il est nécessaire de retirer le couvercle du boîtier. Appuyer sur la languette 2-a et soulever le couvercle 2-b.





2 COMPOSANTS

Composant	Fonction
J6	Série RS485
J8	Connecteur USB -A
J11, J12, J13	Connecteur Simply Connect
J14	Connecteur pour récepteur radio XF
J16	Entrées
J17	Sorties à relais
J18	Alimentation 24 V \equiv / \sim
DS1	Pas utilisé
DS2	DIP switch pour réglage du mode de fonctionnement
B1	Logement batterie du timer

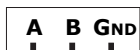
Composant	Fonction
SW1	Bouton de reset
SW2	Pas utilisé
LEDs	Fonction
DL1	Présence tension d'alimentation
DL2	Présence 5V
DL5	LED multifonction 1
DL6	LED multifonction 2
DL9	État entrée 1
DL10	État entrée 2
DL13	État sortie 1
DL14	État sortie 2
DL17	Signalisation activité USB

4. INSTALLATION

4.1 CONNEXIONS



EFFECTUER LES OPÉRATIONS EN L'ABSENCE DE COURANT ÉLECTRIQUE. Ne mettre sous tension qu'une fois l'installation terminée.

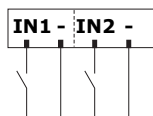


BORNIER J12 - EN SÉRIE RS485

Connecter les signaux A, B, GND aux bornes respectives sur le module XRS485 (si présent).



La longueur maximale totale des câbles est de 50 m.



BORNIER J16 - ENTRÉES

Deux entrées sont disponibles, utilisables pour surveiller l'état d'un ou deux automatismes génériques.

Connecter un contact propre entre commun (-) et IN1 ou IN2.



Si aucun contact propre n'est disponible sur la carte générique, utiliser un relais externe (1 Installation type).

Les entrées sont configurables par l'intermédiaire de l'app Simply Connect PRO. Il est possible de configurer le type de contact (NO ou NC) et la fonction relative (par ex. Signalisation d'alarme en cours, erreur, automatisme ouvert, fermé).



BORNIER J17 - SORTIES



Connecter une charge inférieure à la valeur maximale indiquée dans les Données techniques.

Deux sorties en contact propre sont disponibles, utilisables pour commander un ou deux automatismes génériques.

Les sorties sont configurables par l'intermédiaire de l'app Simply Connect PRO. Il est possible de configurer le type de contact (NO ou NC) et la fonction relative (par ex. Ouvrir, Ouvrir partiellement, Fermer, Arrêt, etc.).



BORNIER J1 - ALIMENTATION





Connecter une alimentation 24 V \approx / ~, 1 A.



L'alimentation doit être dotée d'un fusible avec une valeur maximale de 5A ou limitation en courant équivalent.

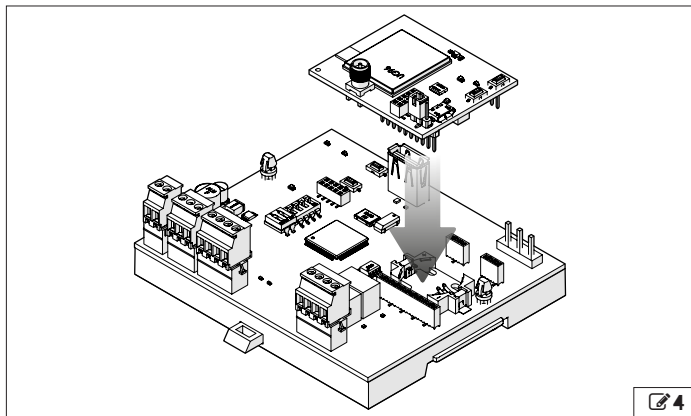
4.2 RÉGLAGE MODE DE FONCTIONNEMENT

Sélectionner le mode de fonctionnement pour les cartes dotées d'un connecteur Simply Connect connectées par communication en série RS485 et jusqu'à 2 cartes génériques, en réglant DS2 conformément au tableau suivant.

Réglage	Fonctionnement	Remarques
	Seulement RS485	Régler sur la carte FAAC le paramètre $\overline{\text{I}} = \text{I}$
	RS485, 1 carte générique (2 IN et 2 OUT)	Régler sur la carte FAAC le paramètre $\overline{\text{I}} = \text{I}$ XMULTICOM utilise I1, I2 et OUT1, OUT2 pour la gestion de la carte générique
	RS485 1 carte générique (1 IN et 1 OUT)	Régler sur la carte FAAC le paramètre $\overline{\text{I}} = \text{I}$ XMULTICOM utilise I1 et OUT1 pour la gestion de la carte générique
	RS485 2 cartes génériques (1 IN et 1 OUT)	Régler sur la carte FAAC le paramètre $\overline{\text{I}} = \text{I}$ XMULTICOM utilise I1, OUT1 pour la gestion de la carte générique 1 et I2, OUT2 pour la gestion de la carte générique 2

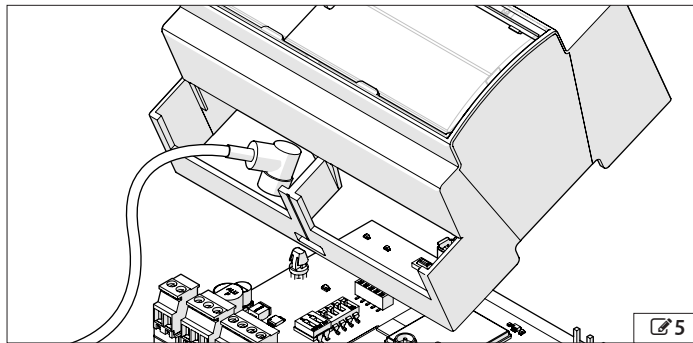
4.3 INSTALLER XWBL / XMB/XMBX

Installer un dispositif Simply Connect XWBL ou XMB/XMBX dans les connecteurs J11, J12, J13  4

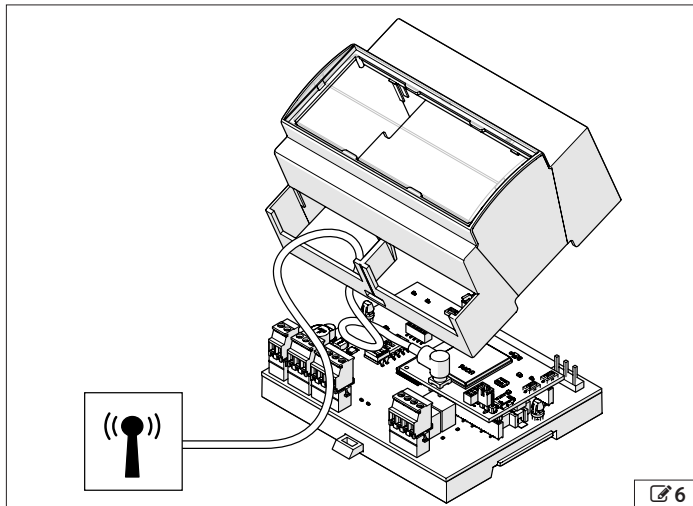


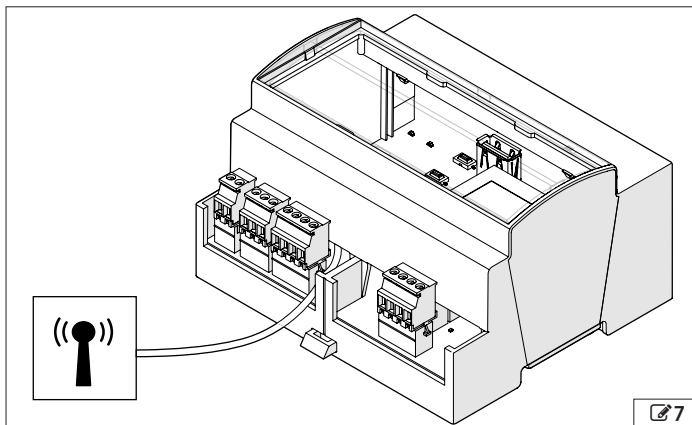
4.4 INSTALLATION D'UNE ANTENNE EXTERNE (SEULEMENT POUR XMB/XMBX)

Insérer le câble dans l'ouverture avant du boîtier  5 et connecter le connecteur sur la carte XMB/XMBX (voir les instructions du dispositif).



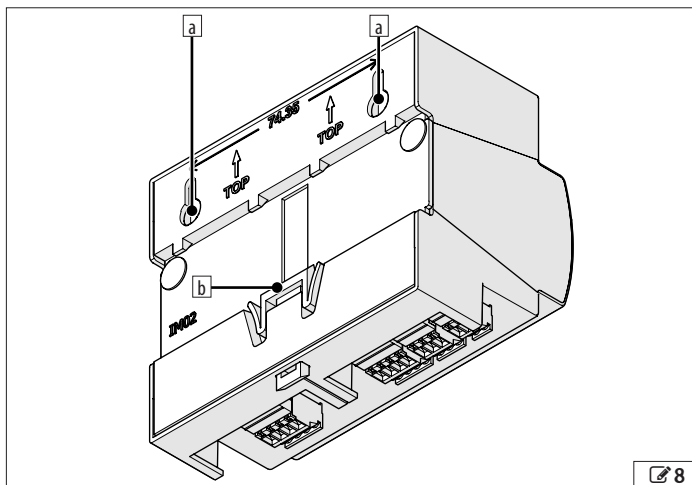
Disposer le câble comme indiqué dans  6 puis fermer le boîtier  7.
Positionner l'antenne à la plus grande distance possible, pour éviter des interférences.





4.5 FIXATION

Respecter l'indication « TOP » et fixer XMULTICOM avec des vis adéquates au support (fentes  8-a), ou à embayage sur rail DIN ( 8-b).



4.6 LEDS

LED DL1 (Bleue) - Alimentation 24 V, LED DL2 Alimentation 5 V

Alimentation présente

Alimentation absente

LED DL5 (Verte) - Bootloader USB actif

Bootloader USB pas actif

Bootloader USB actif (il s'allume brièvement au démarrage de la carte)

LED DL6 (Verte) - Bootloader XMULTICOM

Bootloader XMULTICOM pas actif

Bootloader XMULTICOM actif (allumé pendant une mise à jour OTA)

LED DL9, DL10 (Rouge) - État entrée

Signal en entrée absent

Signal en entrée présent

LED DL13, DL14 (Rouge) - État sortie

Contact sortie ouvert

Contact sortie fermé

LED DL17 (Rouge) - État USB

Aucune activité USB

Mémoire USB détectée insérée sur le connecteur (J8), mise à jour en cours.

* Mise à jour terminée et effectuée correctement.

* Erreur

4.7 BATTERIE DU TIMER

La batterie n'est nécessaire qu'au cas où on souhaite utiliser les fonctionnalités timer de l'app Simply Connect. Insérer une batterie CR2032 dans le logement B1 (🔧3).

4.8 TERMINER L'INSTALLATION

Installer l'app Simply Connect PRO téléchargeable à partir de Google Play Store (pour Android) ou de Apple App Store (pour iOS).



Simply Connect PRO demande une version minimale 7.0 pour Android, et une version minimale 12.0 pour iOS.

5. MISE À JOUR DU FIRMWARE PAR USB

Le firmware de XMULTICOM peut être mis à jour par l'intermédiaire d'une clé USB.

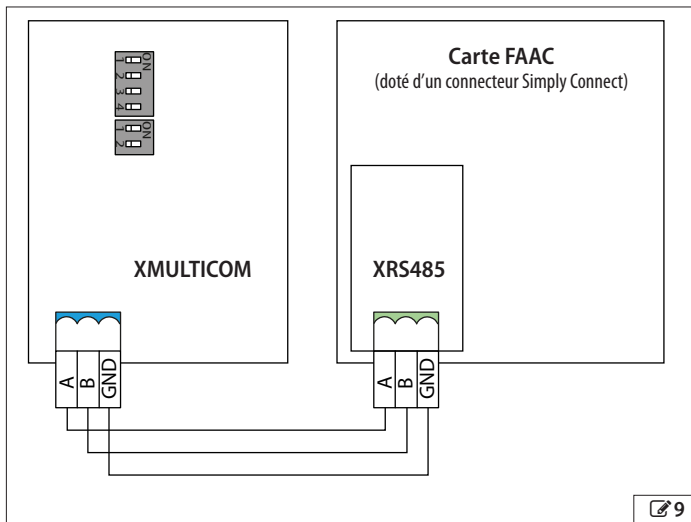


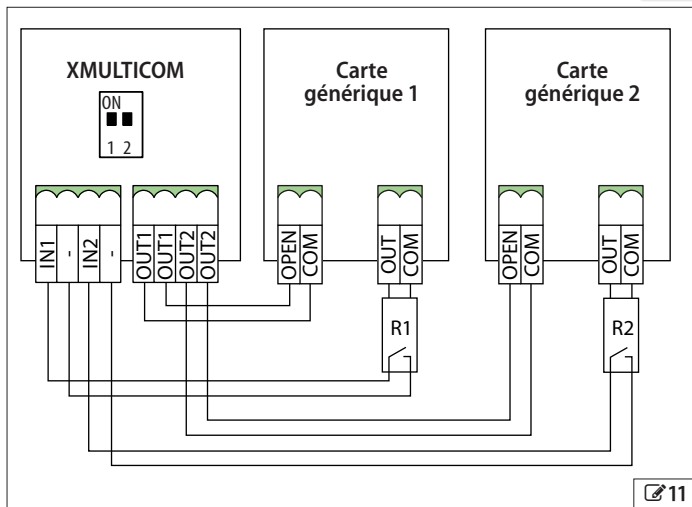
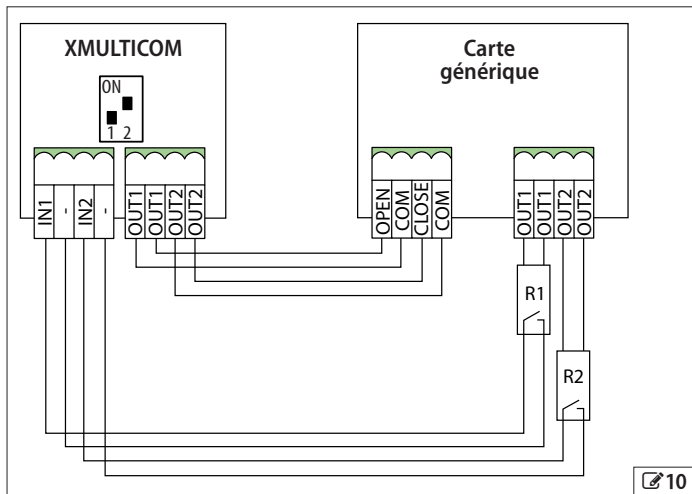
La clé USB doit être formatée avec un fichier système FAT ou FAT32. Le format NTFS n'est pas reconnu.

1. Mettre XMULTICOM hors tension.
2. Introduire la clé USB dans le port USB (J8).
3. Mettre XMULTICOM sous tension.
4. Si le dispositif est correctement détecté, la LED DL17 (🔧3) s'allume sans clignoter.
5. Si un firmware valable est disponible sur le dispositif, on effectue la mise à jour et la LED DL17 reste allumée sans clignoter jusqu'à la fin de l'opération. Si un firmware valable n'est pas trouvé, la condition d'erreur par clignotement bref (🔴 1) est signalée pendant 30 secondes ou jusqu'au retrait de la clé USB, ensuite l'application normale démarre.
6. Si la mise à jour a réussi, la LED DL17 effectue un clignotement long (🔴 1) pendant 10 secondes, ensuite l'application normale démarre. En cas d'erreur pendant la mise à jour, la condition d'erreur par clignotement bref (🔴 1) est signalée pendant 30 secondes ou jusqu'au retrait de la clé USB.

1 Installation type

L'installation type est une représentation purement indicative et non exhaustive d'application de XMULTICOM (🔗9 pour l'utilisation avec des cartes FAAC dotées d'un connecteur Simply Connect, 🔗10 pour l'utilisation avec une carte générique, 🔗11 pour l'utilisation avec deux cartes génériques)





FAAC

FAAC S.p.A. Soc. Unipersonale
Via Calari, 10 - 40069 Zola Predosa BOLOGNA - ITALY
Tel. +39 051 61724 - Fax +39 051 09 57 820
www.faac.it - www.faacgroup.com

