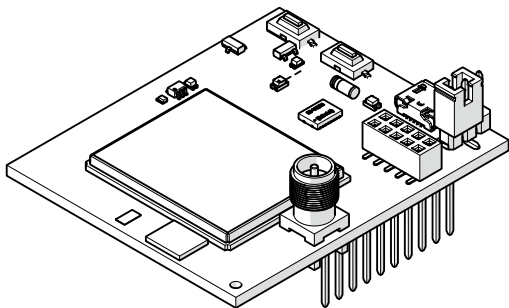


# XMB / XMBX



IT

EN

FR

DE

ES

NL

SV

PL

**FAAC**

© Copyright FAAC S.p.A. dal 2020. Tutti i diritti riservati.

Nessuna parte di questo manuale può essere riprodotta, archiviata, distribuita a terzi né altrimenti copiata, in qualsiasi formato e con qualsiasi mezzo, sia esso elettronico, meccanico o tramite fotocopia, senza il preventivo consenso scritto di FAAC S.p.A.

Tutti i nomi e i marchi citati sono di proprietà dei rispettivi fabbricanti.

I clienti possono effettuare copie per esclusivo utilizzo proprio.

Questo manuale è stato pubblicato nel 2020.

© Copyright FAAC S.p.A. depuis 2020. Tous droits réservés.

Aucune partie de ce manuel ne peut être reproduite, archivée ou distribuée à des tiers ni copiée, sous tout format et avec tout moyen, qu'il soit électronique, mécanique ou par photocopie, sans le consentement écrit préalable de FAAC S.p.A.

Tous les noms et les marques cités sont la propriété de leurs fabricants respectifs.

Les clients peuvent faire des copies pour leur usage exclusif.

Ce manuel a été publié en 2020.

© Copyright FAAC S.p.A. rok 2020. Wszelkie prawa zastrzeżone.

Zabronione jest kopiowanie, archiwizowanie, dystrybuowanie lub przekazywanie na jakimkolwiek nośniku elektronicznym lub mechanicznym, w tym kserokopia, jakiegokolwiek części niniejszego podręcznika bez pisemnej zgody FAAC S.p.A.

Wszystkie wymienione nazwy i marki są własnością ich producentów.

Klienci mogą wykonywać kopie wyłącznie na własny użytek.

Niniejszy podręcznik został opublikowany w roku 2020.

© Copyright FAAC S.p.A. del 2020. Todos los derechos están reservados.

No puede reproducirse, archivar, distribuirse a terceros ni copiarse de ningún modo, ninguna parte de este manual, con medios mecánicos o mediante fotocopia, sin el permiso previo por escrito de FAAC S.p.A.

Todos los nombres y las marcas citadas son de propiedad de los respectivos fabricantes.

Los clientes pueden realizar copias para su uso exclusivo.

Este manual se ha publicado en 2020.

© Copyright FAAC S.p.A. from 2020. All rights reserved.

No part of this manual may be reproduced, archived, distributed to third parties nor copied in any other way, in any format and with any means, be it electronic, mechanical or by photocopying, without prior written authorisation by FAAC S.p.A.

All names and trademarks mentioned are the property of their respective manufacturers.

Customers may make copies exclusively for their own use.

This manual was published in 2020.

© Copyright FAAC S.p.A. ab dem 2020. Alle Rechte vorbehalten.

Kein Teil dieses Handbuchs darf reproduziert, gespeichert, an Dritte weitergegeben oder sonst auf eine beliebige Art in einem beliebigen Format und mit beliebigen Mitteln kopiert werden, weder mit elektronischen, noch mechanischen oder durch Fotokopieren, ohne die Genehmigung von FAAC S.p.A. Alle erwähnten Namen und Marken sind Eigentum der jeweiligen Hersteller.

Die Kunden dürfen nur für den Eigengebrauch Kopien anfertigen.

Dieses Handbuch wurde 2020 veröffentlicht.

© Copyright FAAC S.p.A. van 2020. Alle rechten voorbehouden.

Niets uit deze handleiding mag gereproduceerd, gearchiveerd, aan derden openbaar gemaakt of op andere wijze gekopieerd worden, in om het even welke vorm en met geen enkel middel, noch elektronisch, mechanisch of via fotokopieren, zonder schriftelijke toestemming vooraf van FAAC S.p.A.

Alle vermelde namen en merken zijn eigendom van de respectievelijke fabrikanten.

De klanten mogen kopieën maken die enkel voor eigen gebruik bestemd zijn.

Dez handleiding werd in 2020 gepubliceerd.

© Copyright FAAC S.p.A. från 2020. Alla rättigheter förbehålls.

Ingen del av denna manual får kopieras, arkiveras, spridas till tredje part eller på annat sätt kopieras i något format eller med några medel, vare sig elektroniskt, mekaniskt eller via fotokopia, utan föregående skriftligt godkännande från FAAC S.p.A. Samtliga nämnda namn och varumärken tillhör respektive tillverkare.

Kunder får göra kopior endast för eget bruk.

Denna bruksanvisning publicerades 2020.

# 1. INTRODUCTION AU MANUEL D'INSTRUCTIONS

Ce manuel fournit les procédures correctes et les prescriptions pour l'installation et le maintien de XMB / XMBX en conditions de sécurité.

La rédaction du manuel tient compte des résultats de l'analyse des risques menée par FAAC S.p.A. sur l'ensemble du cycle de vie du produit, afin de mettre en œuvre une réduction efficace des risques.

Les phases du cycle de vie du produit ont été considérées :

- réception/manutention de la fourniture
- assemblage et installation
- mise au point et mise en service
- fonctionnement
- entretien/dépannage éventuel
- élimination du produit en fin de vie

Les risques qui dérivent de l'installation et de l'utilisation du produit ont été considérés :

- risques pour l'installateur/agent de maintenance (personnel technique)
- risques pour l'utilisateur de l'automatisme
- risques pour l'intégrité du produit (endommagements)

En Europe, l'automatisation des portails s'inscrit dans le cadre de la Directive Machines 2006/42/EC et des normes harmonisées correspondantes. Qui automatise un portail (neuf ou existant) devient Fabricant de la Machine. Selon la loi il est donc obligatoire, entre autres, d'effectuer l'analyse des risques de la machine (portail automatisé dans son ensemble) et d'adopter des mesures de protection pour satisfaire les exigences essentielles de sécurité prévues dans l'Annexe I de la Directive Machines.

FAAC S.p.A. recommande de toujours respecter pleinement la norme EN 12453 (portails) ou EN 16005:2012 (portes automatiques), en particulier les critères et les dispositifs de sécurité indiqués, sans aucune exception, y compris le fonctionnement homme mort.

Ce manuel contient - à titre d'exemple exclusivement et non exhaustif - également les informations et lignes directrices d'ordre général, destinées à faciliter, à tous les effets, le Fabricant de la Machine dans les activités liées à l'analyse des risques et à la rédaction des instructions d'utilisation et d'entretien de la machine. Il reste expressément entendu que FAAC S.p.A. n'assume aucune responsabilité en ce qui concerne la fiabilité et/ou le caractère exhaustif de ces indications. Par conséquent, le fabricant de la machine devra, sur la base de l'état réel des lieux et des structures où il souhaite installer le produit XMB / XMBX, accomplir toutes les activités prescrites par la Directive Machines et par les normes harmonisées correspondantes avant la mise en service de la machine. Ces activités incluent l'analyse de tous les risques liés à la machine et l'adoption conséquente de toutes les mesures de protection destinées à satisfaire les exigences essentielles de sécurité.

Ce manuel reporte les références aux normes européennes. L'installation d'un automatisme doit respecter pleinement les lois, les normes et les règlements locaux du pays d'installation.



---

Sauf indications contraires, les mesures reportées dans les instructions sont exprimées en mm.

Le fabricant, FAAC S.p.A. Soc. Unipersonale, déclare que le type d'équipement radio de la marque FAAC, modèle XMB / XMBX, est conforme à la directive 2014/53/EU.

Le texte complet de la déclaration de conformité UE est disponible à l'adresse Internet suivante : <http://www.faac.biz/certificates>

## UTILISATION PRÉVUE

XMB / XMBX c'est un dispositif conçu pour obtenir, par GSM et Wi-Fi, une communication intelligente entre cartes de contrôle FAAC prédisposées, utilisateurs et plateforme dédiée dans Cloud « Simply Connect ».

L'app Simply Connect PRO réservée aux installateurs permet de commander et de surveiller un automatisme à distance, sans en modifier les paramètres ou exécuter un setup, sans qu'il soit nécessaire d'accéder à la carte de contrôle. L'app Simply Connect réservée aux utilisateurs finaux permet le contrôle à distance de l'automatisme.

## LIMITES D'UTILISATION

Installer à l'intérieur. En cas d'installation à l'extérieur, loger dans un boîtier avec un indice de protection minimal IPX4.

XMB / XMBX ne peut être installé que sur des cartes FAAC dotées d'un connecteur spécifique. Au moment de l'installation, il est nécessaire de mettre le firmware de la carte à jour à la dernière version disponible, en la téléchargeant du site <https://pro.faacsimplyconnect.com>

L'app Simply Connect PRO est disponible pour Android, iOS ou sur interface Internet.

## UTILISATION INTERDITE

Tout usage non prévu est interdit. Ne pas permettre aux personnes non autorisées et non instruites d'utiliser les dispositifs de commandes. Ne permettre aux enfants et aux personnes aux facultés mentales et physiques réduites d'utiliser les dispositifs de commande que sous la supervision exclusive d'un adulte responsable de leur sécurité.

## DONNÉES TECHNIQUES

Tension d'alimentation	5 V $\pm$ de carte de contrôle ou alimentation externe (entrée micro USB)
Absorption	100 mA à 24 V $\pm$ (500 mA à 5 V $\pm$ )
Température ambiante d'utilisation	-20 °C +55 °C
Wi-Fi	802.11 b/g/n – 2.4 GHz
Bluetooth	Bluetooth Low Energy (BLE 4.2) – 2.4 GHz
GSM	LTE FDD Cat M1 / Cat MB1, LTE TDD Cat M1, EDGE

## SIGNIFICATION DES SYMBOLES UTILISÉS

### 1 Symboles : notes et avertissements concernant les instructions



ATTENTION RISQUE D'ÉLECTROCUTION - L'opération ou la phase décrite doit être réalisée dans le respect des instructions fournies et des consignes de sécurité.

---



ATTENTION RISQUE de dommages corporels ou matériels - L'opération ou la phase décrite doit être réalisée dans le respect des instructions fournies et des consignes de sécurité.

---



AVERTISSEMENT - Détails et spécifications à respecter afin d'assurer le fonctionnement correct du système.

---



RECYCLAGE et ÉLIMINATION - Les matériaux de construction, les batteries et les composants électroniques ne doivent pas être éliminés avec les déchets domestiques. Ils doivent être remis aux centres autorisés d'élimination et de recyclage.

---



FIGURE Ex. :  1-3 renvoie à la Figure 1 - pièce 3.

---



LED éteinte

---



LED allumée

---



LED clignotante

---



LED clignotante rapide

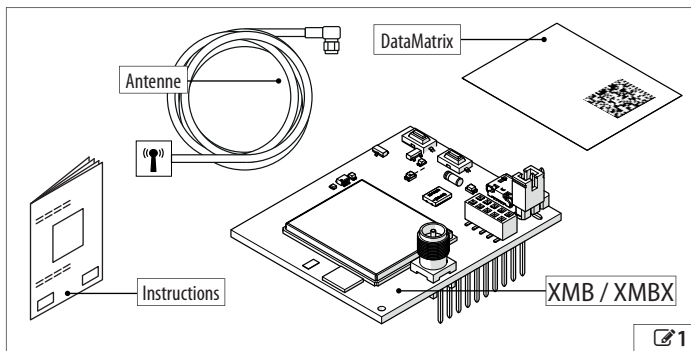
---



Extinction brève

---

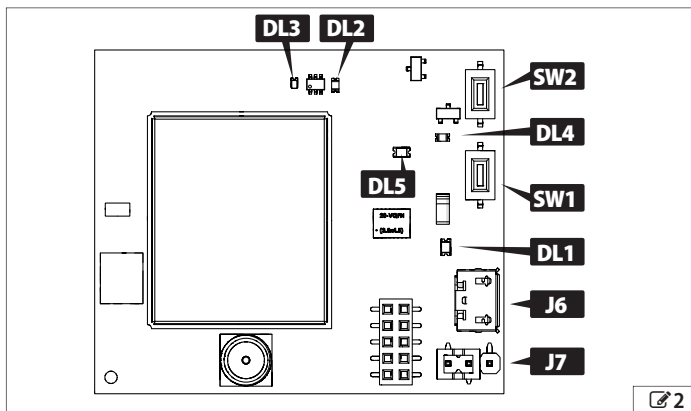
## 2. CONTENU DE L'EMBALLAGE



Le DataMatrix est le code du dispositif XMB / XMBX inclus dans l'emballage. Il ne fonctionne PAS avec d'autres dispositifs XMB / XMBX. Il est nécessaire au premier démarrage pour enregistrer le dispositif XMB / XMBX et le terminal (smartphone ou tablette) utilisé par l'installateur sur la plateforme Cloud. Ensuite, il est nécessaire s'il faut remplacer le dispositif XMB / XMBX, le terminal de l'installateur ou des utilisateurs finaux.

**i** **IMPORTANT** Au terme de l'installation, remettre le DataMatrix à l'utilisateur final, qui doit le conserver dans un lieu sûr loin de l'automatisme.

## 3. SCHÉMA CARTE



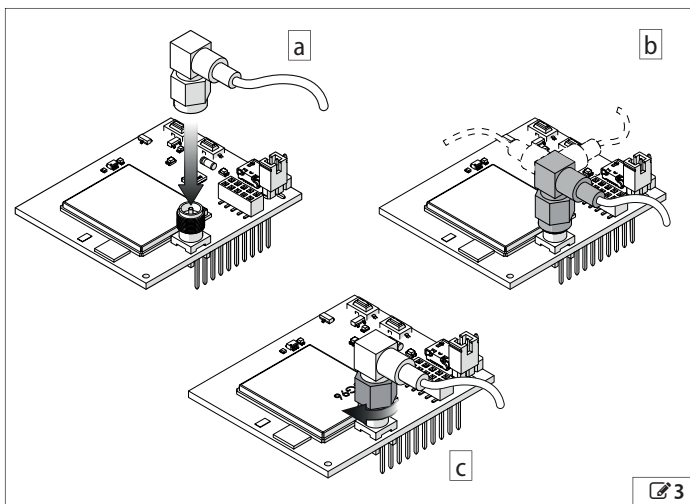
## 2 COMPOSANTS

J6	Connecteur micro USB (alimentation externe)
J7	Jumper de Sélection source d'alimentation
SW1	Pas utilisé
SW2	Bouton de RESET (redémarre XMB / XMBX sans redémarrer la carte de contrôle de l'automatisme)
DL1 (bleue)	Présence 3.3 V
DL2 (verte)	État communication GSM
DL3 (rouge)	État module GSM
DL4 (verte)	État Communication vers le Cloud
DL5 (bleue)	Présence 4.8 V

## 4. INSTALLATION

### 4.1 INSTALLER L'ANTENNE

1. Insérer le connecteur du câble sur celui de la carte (☞ 3-a).
2. Orienter le câble de manière à ne pas interférer avec la carte de contrôle (☞ 3-b) ou d'autres composants.
3. Serrer la bague (☞ 3-c).
4. Positionner l'antenne à la plus grande distance possible, pour éviter des interférences.

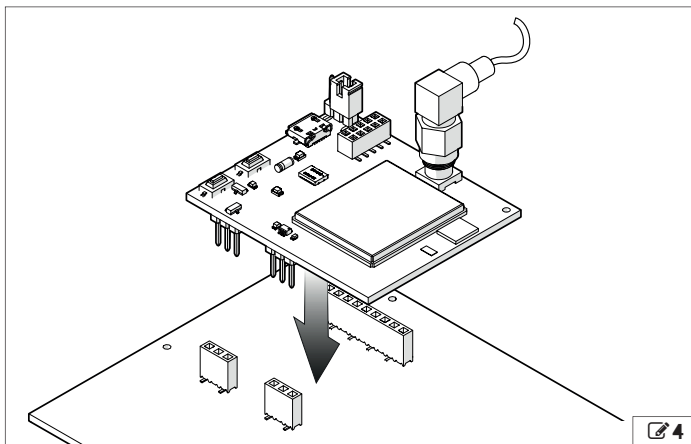





## 4.2 INSTALLER XMB / XMBX SUR LA CARTE DE CONTRÔLE

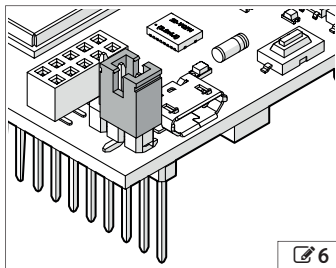
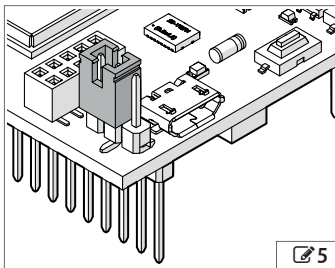


Avant d'installer XMB / XMBX sur la carte de contrôle, couper l'alimentation électrique sur l'automatisme. Ne rétablir l'alimentation qu'après avoir terminé l'installation du dispositif.

1. Insérer XMB / XMBX dans le connecteur spécifique sur la carte de contrôle de l'automatisme  4



Si la charge des accessoires sur la carte de contrôle ne permet pas l'alimentation correcte de XMB / XMBX, mettre la carte de contrôle hors tension, déplacer le jumper de la position  5 (alimentation de carte de contrôle) à la position  6 (alimentation externe) et connecter à XMB / XMBX une alimentation externe d'au moins 2A / 5V  avec connecteur Micro USB (J6).





2. Mettre le système sous tension et vérifier l'état des LED.

#### LED DL1 (Bleue) - Alimentation 3.3V / LED DL5 (Bleue) - Alimentation 4.8V

● **Alimentation présente**

○ Alimentation absente

#### LED DL2 (Verte) - État communication GSM

\* Recherche réseaux / absence de connexion.

● Connecté (des changements d'état éventuels signalent des activités de communication en cours).

#### LED DL3 (Rouge) - Alimentation module GSM

● **Alimentation présente**

○ Alimentation absente

#### LED DL4 (Verte) - État Communication vers le Cloud

○ **Canal de communication sur carte de contrôle pas configuré**

\* (2 s) XMB / XMBX connecté à la carte de contrôle

\* XMB / XMBX connecté au réseau, IP attribuée

● XMB / XMBX connecté à la plateforme Cloud

\*\* (2 s) XMB / XMBX connecté à la carte de contrôle, connecté au Bluetooth

\* XMB / XMBX connecté au réseau, IP attribuée, connecté au Bluetooth

● (📶 2 s) XMB / XMBX connecté à la plateforme Cloud, connecté au Bluetooth

**i** Les lignes en gras correspondent à l'état des LEDs au premier allumage

3. Configurer le canal de communication de la carte de contrôle (paramètre **I**), voir les instructions de la carte.

### 4.3 TERMINER L'INSTALLATION

Installer l'app Simply Connect PRO téléchargeable à partir de Google Play Store ou de Apple App Store.

**i** Simply Connect PRO demande une version minimale 7.0 pour Android, et une version minimale 12.0 pour iOS

# FAAC

FAAC S.p.A. Soc. Unipersonale  
Via Calari, 10 - 40069 Zola Predosa BOLOGNA - ITALY  
Tel. +39 051 61724  
[www.faac.it](http://www.faac.it) - [www.faac technologies.com](http://www.faac technologies.com)

