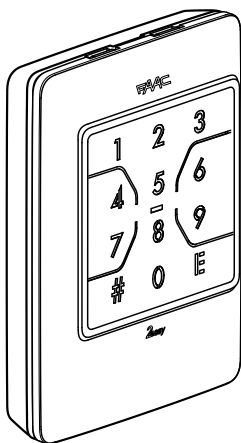
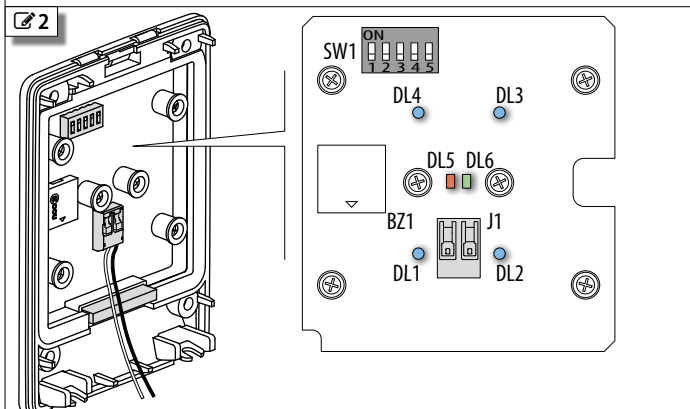
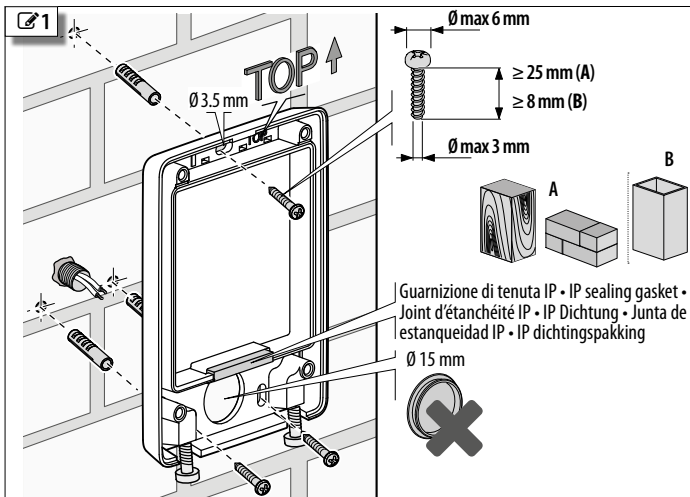


XKP B

FR



FAAC



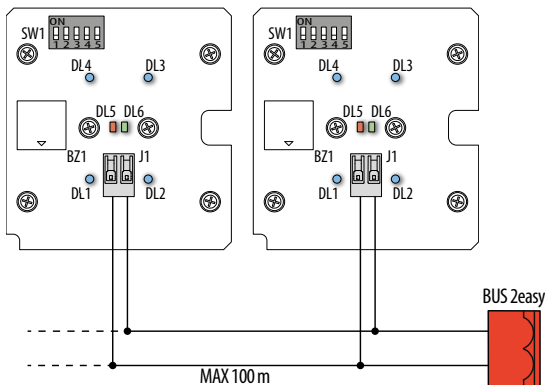
SW1 DIP switch • DIP switches • DIP switches • Dip switches • DIP switches • DIP switches

J1 BUS 2easy Morsetti • Terminals • Bornes • Klemmen • Bornes • Aansluitklemmen

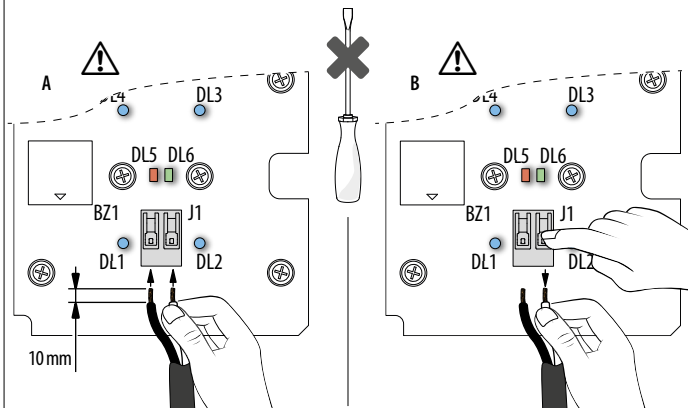
BZ1 Buzzer • Buzzer • Buzzer • Buzzer • Zumbador • Zoemer

DL1-2-3-4 Retroilluminazione • Backlighting • Éclairage • Tastenbeleuchtung • Iluminación • Verlichting

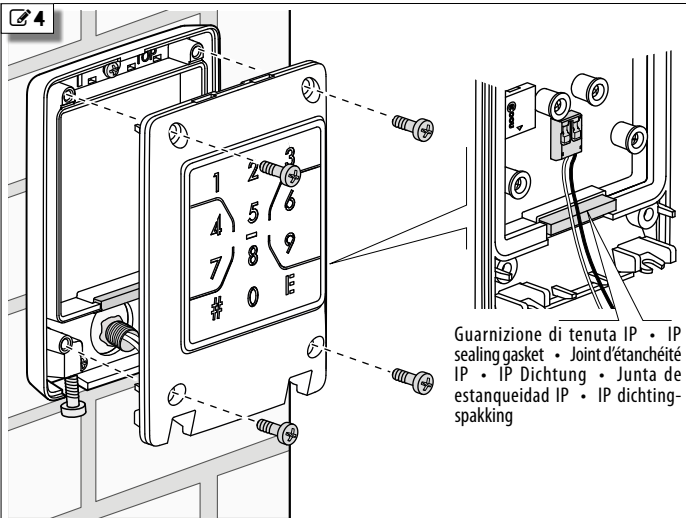
DL5-6 Segnalazioni • Signalling • Signalisations • Signalisierungen • Señalización • Signalen



- 0.5 mm² Sezione MAX dei cavi • MAX section of cables • Section MAX des câbles • MAX Kabelquer-schnitt • Sección MÁX. de los cables • MAX doorsnede van de kabels
- La linea BUS non ha polarità • The BUS line does not require a matching polarity connection • La ligne BUS n'a pas de polarité • Die BUS-Leitung hat keine Polarität • La línea BUS no tiene polaridad • De BUS-lijn heeft geen polariteit

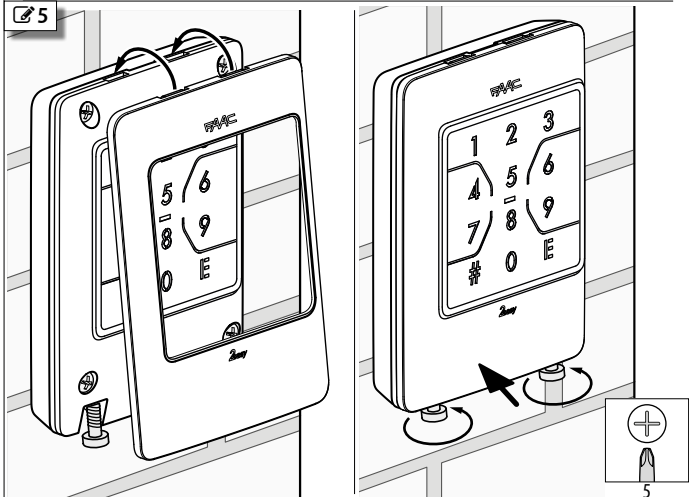


4



Guarnizione di tenuta IP • IP
sealing gasket • Joint d'étanchéité
IP • IP Dichtung • Junta de
estanqueidad IP • IP dichting-
spakking

5



Sommaire

1. XKP B	2
Données techniques	2
2. Installation	3
Raccordement à la carte avec BUS 2easy	4
Raccordement à une interface BUS-RELAY	5
3. Programmation	6
3.1 Mémoriser un code utilisateur	7
3.2 Supprimer un code utilisateur	8
3.3 Supprimer tous les codes utilisateur	8
3.4 Modifier le MdP	8
3.5 Rétablir les réglages d'usine	8
3.6 Commande directe à partir du bouton E	8
3.7 Rétroéclairage en stand-by	9
3.12 Fonctionnement Easy ou Avancé	9
Résumé de la programmation	10
4. Utilisation	11
5. Solution aux problèmes de fonctionnement	12
6. Entretien	12

1. XKP B

Le clavier XKP B fait partie de la gamme FAAC de dispositifs de commande BUS 2easy. La gamme comprend également, par exemple XK10, XK11, XTR B (voir Catalogue FAAC).

XKP B permet d'activer les commandes en saisissant des codes numériques réservés à chaque utilisateur. Chaque code utilisateur doit être mémorisé sur le dispositif au moyen de la procédure de programmation. Pour des raisons de confidentialité, ne pas divulguer les codes d'accès.



XKP B ne peut pas être utilisé comme arrêt d'urgence.

Toutes les commandes sont impulsives. Le fonctionnement à commande maintenue n'est pas disponible.

XKP B peut être raccordé à :

- Carte électronique avec BUS 2easy
- Interface BUS-RELAY XBR2
- Interface BUS-RELAY XBR4

À l'allumage, XKP B reconnaît le type de raccordement.

Par réglage d'usine, XKP B est en mode de **Fonctionnement Easy** : chaque code utilisateur est composé de 4 chiffres et n'active toujours qu'une seule commande. Alternativement, il est possible de programmer le mode de **Fonctionnement Avancé** : chaque code utilisateur a une longueur de 2 à 6 chiffres et peut activer une, certaines ou toutes les commandes disponibles. Les codes et les commandes sont définis en programmation. L'utilisateur doit frapper son propre code puis le numéro de commande.

Programmation protégée par mot de passe :

- mémoriser les codes utilisateurs
- supprimer les codes utilisateur, individuellement ou en bloc
- modifier le mot de passe (MdP)
- rétablir les réglages d'usine
- activer/désactiver une commande directe à partir du bouton E
- activer/désactiver le rétroéclairage en stand-by
- configurer le fonctionnement Easy ou Avancé (uniquement possible avec la mémoire des codes utilisateur vide)

Nous indiquons ci-après les cartes avec BUS 2easy compatibles ou non avec XKP B. Certaines cartes

sont compatibles seulement si le micrologiciel est mis à jour avec les versions indiquées (FW) ou successives (consulter les instructions des cartes mises à jour). Les cartes avec BUS 2easy non citées sont compatibles dans n'importe quelle version FW.

Cartes compatibles [révision]	FW
E045 [antécédente à 1L]	1.7
E045 [1L et suivantes]	3.2
E145 [antécédente à 1R]	2.0
E145 [1R et suivantes]	3.2
E124 [toutes]	3.2
E721 [toutes]	2.9
624BLD [toutes]	2.1
E680 [toutes]	2.1
JE275 [toutes]	2.1

Cartes non compatibles :

E700, E720, E024, E391, E012S, E850

DONNÉES TECHNIQUES

alimentation	ligne BUS 2easy
consommation MAX	20 mA
indice de protection	IP 54
température de fonctionnement	-20 °C +55 °C
dimensions d'encombrement	100 x 72 x 21 mm
mémoire codes utilisateur	max 255 codes



Vérifier le nombre maximal de dispositifs pouvant être installés sur la ligne BUS 2easy.

2. INSTALLATION



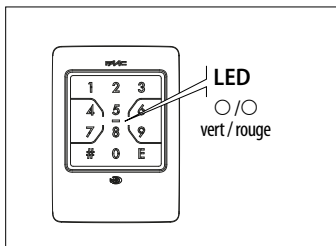
La surface d'appui doit être plane et régulière. Les joints d'étanchéité IP doivent être présents et intacts, dans la base (🔧1) et dans le corps (🔧4).

- Préparer les câbles de raccordement et fixer la base. Respecter les indications de 🔧1. Utiliser des fixations adaptées au matériau de support, en respectant les dimensions des vis indiquées sur la figure en cas de bois/brique/maçonnerie (A), ou métal (B).
- Brancher XKP B aux bornes BUS 2easy de la carte ou de l'interface BUS-RELAY utilisée. Respecter les indications de 🔧2 et 🔧3.
 - Dénuder au moins 1 cm de conducteur de la gaine.
 - Le connecteur sur XKP B permet l'introduction des câbles par pression (A), sans utiliser de tournevis ou d'autres outils.
 - S'il est nécessaire d'extraire les câbles, appuyer doucement sur les leviers du connecteur (B).
- Configurer les DIP switches selon le type de raccordement (carte avec BUS 2easy ou interface BUS-RELAY).
- Alimenter la carte et attendre quelques secondes :
 - XKP B s'allume pendant 1 s, puis se met en état de stand-by : par réglage d'usine, la LED de signalisation et le rétro-éclairage sont éteints.
- Effectuer l'inscription BUS 2easy (voir les instructions de la carte ou de l'interface BUS-RELAY utilisée).
- Effectuer la programmation (§ 3).
 - Si l'on veut changer le mode de fonctionnement, Easy/Avancé exécuter l'opération de § 3.12 avant de mémoriser les codes utilisateur.
 - Mémoriser les codes utilisateurs (§ 3.1).
 - Effectuer toute programmation facultative comme le bouton E (§ 3.6).
 - La modification du MdP est recommandée (§ 3.4).
- Vérifier le fonctionnement correct de toutes les commandes activées et du bouton E, si activé (§ 4).
- Fixer le corps sur la base (🔧4).



Serrer complètement les vis pour assurer la compression des joints d'étanchéité IP.

- Fixer le couvercle (🔧5).



Remarque Toujours enfoncer un bouton à la fois (la saisie simultanée de 2 boutons n'est pas détectée). Le timeout pendant la saisie des boutons est de 5 s. À chaque saisie XKP B émet un bref signal acoustique et éteint pendant un instant le rétroéclairage.

Légende des Symboles

- LED éteinte
- LED allumée
- * Clignotement
- * Clignotement rapide
- ⌚ Temps
- 🔊 Bip

Signalisations sur XKP B

OK ✓	1 🔊 ● 0.5 s (vert)
ERREUR ✘	5 🔊 5 * (rouge)
TIMEOUT ⌚ attente opération	* 60 s (rouge)
STAND-BY	○ ○ (verte et rouge)

RACCORDEMENT À LA CARTE AVEC BUS 2EASY

Les commandes pouvant être activées sont définies par les DIP switches.

Les utilisateurs et les commandes qui leur sont assignées sont gérées par programmation (mémoire/suppression des codes utilisateur) (§ 3).

Configurer les DIP switches

- **DIP 5** mode de fonctionnement : 1 commande ou 2 commandes
- **DIP 1-4** commandes que XKP B envoie à la carte



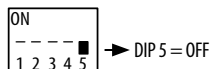
Pour chaque dispositif de commande raccordé sur la ligne BUS 2easy, positionner les DIP switches de manière à utiliser une commande sur un seul dispositif.

Pour ajouter un XKP B à une installation existante, il faut connaître les commandes déjà utilisées sur les autres dispositifs BUS 2easy

présents (voir instructions des dispositifs).
Le tableau à la fin de ce manuel permet de noter les commandes de tous les dispositifs installés pour d'éventuelles réalisations futures.

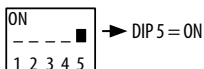
La configuration des Photocellules BUS 2easy, ou de Tranches de sécurité BUS 2easy n'interfère pas avec les dispositifs de commande.

1 Mode 1 commande



DIP switch	commande 1
1 2 3 4	
0 0 0 0	Open A 1
0 0 0 1	Open A 2
0 0 1 0	Open A 3
0 0 1 1	Open A 4
0 1 0 0	Open A 5
0 1 0 1	Stop
0 1 1 0	Stop NC* 1
0 1 1 1	Stop NC* 2
1 0 0 0	Close
1 0 0 1	Open B 1
1 0 1 0	Open B 2
1 0 1 1	Open B 3
1 1 0 0	Open B 4
1 1 0 1	Open B 5
1 1 1 0	non utilisé
1 1 1 1	non utilisé

2 Mode 2 commandes



DIP switch	commande 1	commande 2
1 2 3 4		
0 0 0 0	Open A 1	Open B 1
0 0 0 1	Open A 1	Open B 2
0 0 1 0	Open A 1	Stop
0 0 1 1	Open A 1	Close
0 1 0 0	Open A 2	Open B 1
0 1 0 1	Open A 2	Open B 2
0 1 1 0	Open A 2	Stop
0 1 1 1	Open A 2	Close
1 0 0 0	Open A 3	Open B 3
1 0 0 1	Open A 3	Open B 4
1 0 1 0	Open A 3	StopNC* 1
1 0 1 1	Open A 3	Close
1 1 0 0	Open A 4	Open B 3
1 1 0 1	Open A 4	Open B 4
1 1 1 0	Open A 4	StopNC* 2
1 1 1 1	Open A 4	Close

1 = ON ; 0 = OFF

* Stop NC, génère Stop même au moment où XKP B est débranché.

Vérifier les configurations des DIP switches sur les instructions de la carte utilisée, car certaines configurations peuvent ne pas être employées ou correspondre à des commandes différentes.

RACCORDEMENT À UNE INTERFACE BUS-RELAY

Les commandes correspondent aux sorties Relay de l'interface BUS-RELAY.

Il est nécessaire d'attribuer un identifiant (ID) au clavier à l'aide des DIP switches.

Les utilisateurs et les commandes qui leur sont assignées sont gérées par programmation (mémorisation/suppression des codes utilisateur) (S 3).

Configurer les DIP switches

- DIP 1-2 : identifiant du dispositif (ID)
- DIP 3, 4, 5 : insignifiants



Chaque dispositif de commande raccordé à l'interface BUS-RELAY doit avoir un ID différent.



Pour ajouter un XKP B à une installation existante, il faut connaître les ID des autres dispositifs BUS 2easy présents (voir les instructions des dispositifs).

Le tableau à la fin de ce manuel permet de noter les ID des dispositifs installés pour d'éventuelles réalisations futures.

La configuration des Photocellules BUS 2easy, ou de Tranches de sécurité BUS 2easy n'interfère pas avec les dispositifs de commande.

3 ID du dispositif de commande

SW1

ON

-- x x x

1 2 3 4 5

DIP switch	ID
1 2 3 4 5	
0 0 x x x	ID1
0 1 x x x	ID2
1 0 x x x	ID3
1 1 x x x	ID4

1 = ON ; 0 = OFF ; x = insignifiant

3. PROGRAMMATION

La programmation est protégée par MdP. Pour assurer la confidentialité des accès, définir un nouveau MdP lors de la première programmation. Ne pas divulguer le MdP.

MdP d'usine : 1 2 3 4

Commencer la programmation avec XKP B en mode stand-by.

Frapper :

MdP

✓ ⌚ 60 s

Frapper le numéro d'opération (menu 1...12)

P. ex. : pour un nouveau code utilisateur, frapper : **1** #

Exécuter l'opération conformément au paragraphe correspondant.

✓ ⌚ 60 s

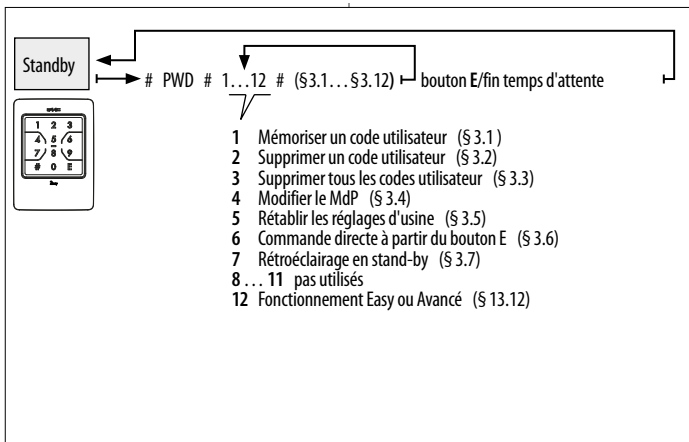
Si XKP B signale une erreur, recommencer correctement.

Après la signalisation OK, XKP B se met en attente opération pendant 60 s.

Avec XKP B en attente opération, il est possible d'effectuer une autre opération à partir du menu.

Pour terminer la programmation, appuyer sur E (la programmation se termine même si le timeout s'écoule sans frapper).

À la fin de la programmation XKP B revient en mode stand-by.



3.1 MÉMORISER UN CODE UTILISATEUR

Cette opération mémorise les codes utilisateur à frapper pour activer les commandes. Effectuer l'opération sur la base du Fonctionnement configuré : Easy ou Avancé.

Seuls les codes numériques sont autorisés. Si on essaie de mémoriser un code déjà présent dans la mémoire, XKP B signale une erreur.

■ FONCTIONNEMENT EASY

Codes utilisateur de 4 chiffres, en différentes combinaisons (de 0000 à 9999). Chaque code peut être activé pour 1 seule commande de XKP B, à préciser en phase de mémorisation.

Avec XKP B en attente opération, frapper :

1 # code # code E chiffre #

✓ ⌚ 60 s

Ex. : Code utilisateur 6110, activé pour la commande 1 : 1 # 6110 # 6110 E 1 #

■ FONCTIONNEMENT AVANCÉ

Codes utilisateur de longueur variable de 2 à 6 chiffres, en différentes combinaisons (de 00 à 999999), ex. : 060464. Chaque code peut être activé pour 1, plusieurs ou l'ensemble des commandes de XKP B.

Avec XKP B en attente opération, frapper :

1 # code # code # (active toutes les commandes disponibles)

ou

1 # code # code E chiffre # (active seulement 1 commande)

ou

1 # code # code E chiffre chiffre ... # (active certaines commandes)

✓ ⌚ 60 s

Ex. :

Code 610, activé pour toutes les commandes : 1 # 610 # 610 #

Code 610, exclusivement activé pour la commande 1 : 1 # 610 # 610 E 1 #

Code 610, activé pour les commandes 1 et 3 : 1 # 610 # 610 E 1 3 #

n° commande en fonction du type de raccordement et de la configuration des DIP switches	n° 1	n° 2	n° 3	n° 4
Avec carte 7				
XKP B en mode 1 commande	Commande 1	-	-	-
XKP B en mode 2 commandes	Commande 1	Commande 2	-	-
Avec XBR2	Relay 1	Relay 2	-	-
Avec XBR4	Relay 1	Relay 2	Relay 3	Relay 4

3.2 SUPPRIMER UN CODE UTILISATEUR

Avec XKP B en attente opération, frapper :

2 # code # code #

✓ ⌚ 60 s

Ex. : Supprimer le code utilisateur 6110 : 2 # 6110 # 6110 #

3.3 SUPPRIMER TOUS LES CODES UTILISATEUR

Avec XKP B en attente opération, frapper :

3 # 3 #

✓ ⌚ 60 s

3.4 MODIFIER LE MDP

Frapper un MdP d'un maximum de 6 chiffres. Seuls les codes numériques sont autorisés, dans n'importe quelle combinaison de 0 à 999999, par ex : 240764.

Avec XKP B en attente opération, frapper :

4 # nouveau MdP # nouveau MdP #

✓ ⌚ 60 s

3.5 RÉTABLIR LES RÉGLAGES D'USINE

Cette opération réinitialise XKP B aux réglages d'usine : mémoire des codes utilisateur vide, commande sans code du bouton E désactivé, Fonctionnement Easy, MdP: 1 2 3 4, stand-bys sans rétroéclairage. À la fin de l'opération, XKP B sort de la programmation et se met en état de stand-by.

Avec XKP B en attente opération, frapper :

5 # 5 #

✓ ○ ○

3.6 COMMANDE DIRECTE À PARTIR DU BOUTON E

Le bouton E peut être utilisé pour activer une commande sans avoir à frapper un code utilisateur (commande directe).

Par réglage d'usine, la Commande directe du bouton E est désactivée. Pour l'activer, spécifier le numéro de commande à activer. Pour la désactiver, frapper 0 au lieu du n° de commande.

Avec XKP B en attente opération, frapper :

6 # chiffre. # (activé pour la commande saisie)

ou

6 # 0 # (désactivé)

✓ ⌚ 60 s

Ex. : Bouton E, activé pour la Commande directe 1 : 6 # 1 #

3.7 RÉTROÉCLAIRAGE EN STAND-BY

Par réglage d'usine, lorsque XKP B est en stand-by, le rétroéclairage est éteint.

Avec XKP B en attente opération, frapper :

7 # 1 # (active le rétroéclairage en stand-by)

ou

7 # 0 # (désactive le rétroéclairage en stand-by)

✓ ⌚ 60 s

3.12 FONCTIONNEMENT EASY OU AVANCÉ

Cette opération n'est possible que si la mémoire des codes utilisateur est vide.

Avec XKP B en attente opération, frapper :

12 # 0 # (active le Fonctionnement Easy)

ou

12 # 1 # (active le Fonctionnement Avancé)

✓ ⌚ 60 s

RÉSUMÉ DE LA PROGRAMMATION

MÉMORISER UN CODE UTILISATEUR (EASY : de 0000 à 9999 AVANCÉ : de 00 à 999999)

MdP # 1 # code # code E chiffre # (activé pour la commande saisie)
MdP # 1 # code # code # (activé pour toutes les commandes)
MdP # 1 # code # code E chiffre chiffre ... # (activé pour toutes les commandes saisies)

SUPPRIMER UN CODE UTILISATEUR

MdP # 2 # code # code

SUPPRIMER TOUS LES CODRS UTILISATEUR

MdP # 3 # 3

MODIFIER LE MdP

MdP # 4 # nouveau MdP # nouveau MdP

RÉTABLIR LES RÉGLAGES D'USINE

MdP # 5 # 5

COMMANDE DIRECTE DEPUIS LE BOUTON E

MdP # 6 # chiffre # (activé pour la commande saisie)
MdP # 6 # 0 # (désactivé)

RÉTROÉCLAIRAGE EN STAND-BY

MdP # 7 # 1 # (active le rétroéclairage en stand-by)
MdP # 7 # 0 # (désactive le rétroéclairage en stand-by)

FONCTIONNEMENT EASY OU AVANCÉ

MdP # 12 # 0 # (active Easy)
MdP # 12 # 1 # (active Avancé)

4. UTILISATION

Suivre les consignes de sécurité et les recommandations de l'installateur.

Si le rétroéclairage est éteint, appuyer sur n'importe quel bouton pour l'allumer.

Utilisateurs non-voiants et malvoiants : ces utilisateurs peuvent reconnaître les boutons à l'aide des points en relief sur la surface.

COMMANDE AVEC CODE Frapper la séquence de commande selon le mode de fonctionnement EASY ou AVANCÉ. Pour préserver la confidentialité des accès, ne pas divulguer le code utilisateur reçu de l'installateur.

Fonctionnement EASY frapper :

code utilisateur E XKP B exécute la commande et signale OK.

Le code utilisateur est obtenu à partir des 4 chiffres saisis avant E. Si plus de 8 chiffres sont saisis avant E, XKP B signale une erreur.

Fonctionnement AVANCÉ frapper :

code utilisateur E n° de la commande (de 1 à 4) XKP B exécute la commande et signale OK.

Si le code est activé pour plusieurs commandes, après E, il est possible de frapper plusieurs chiffres l'un après l'autre.

COMMANDE DIRECTE : appuyer sur le bouton **E**, XKP B exécute la commande et signale OK. Si le bouton E n'est pas programmé, il peut seulement allumer le rétroéclairage. S'il est appuyé une seconde fois, XKP B signale une erreur.

Signalisation OK : 1 BIP et 1 clignotement de la LED verte, puis XKP B se remet en état de stand-by (LEDs éteintes).

Signalisation ERREUR : 5 BIPS rapides et clignotements de la LED rouge. XKP B n'exécute pas la commande et revient à l'état de stand-by.

Erreur signalée après E: code erroné. Erreur signalée avant E: plus de 8 chiffre saisis avant E. Erreur signalé après #: # a été tapé 2 fois.

Vérification du mode de fonctionnement de XKP B frapper :

4 E

Vérifier la LED verte : 1 allumage bref = Easy 2 allumages brefs = Avancé

5. SOLUTION AUX PROBLÈMES DE FONCTIONNEMENT

Signalisation	Explication	Action nécessaire
À l'allumage XKP B signale une erreur.	Données en mémoire corrompues.	Remplacer le dispositif.
À l'allumage, la LED rouge clignote continuellement.	Erreur de raccordement.	Vérifier le raccordement aux bornes BUS 2easy.
Lorsque qu'on appuie sur un bouton, le dispositif ne s'allume pas.	Absence d'alimentation ou le dispositif ne fonctionne pas.	Vérifier raccordement et présence d'alimentation. S'il n'y a pas d'erreurs, remplacer le dispositif.
Un code utilisateur activé n'actionne pas la commande, les LEDs clignotent continuellement.	Erreur lors de la configuration des DIP switches.	Vérifier la configuration des DIP switches de tous les dispositifs BUS 2easy connectés.
	Dispositif BUS 2easy non inscrit.	Effectuer l'inscription des dispositifs BUS 2easy.

6. ENTRETIEN

Nettoyer seulement les surfaces extérieures avec un chiffon doux. Ne pas l'utiliser de détergents ni d'huiles. N'apporter aucune modification aux composants d'origine. Pour le remplacement, utiliser exclusivement des pièces de rechange originales FAAC.

FAAC

FAAC S.p.A. Soc. Unipersonale
Via Calari, 10 - 40069 Zola Predosa BOLOGNA - ITALY
Tel. +39 051 61724
www.faac.it - www.faac technologies.com



Points de collecte sur www.quefairedelesdechets.fr
Privilégiez la réparation ou le don de votre appareil !

