

XK10 B - XK11 B

I selettori a chiave XK10 B e XK11 B fanno parte della gamma FAAC di dispositivi di comando BUS 2easy. La gamma comprende anche, ad esempio, XKP B e XTR B (vedere Catalogo FAAC).

- XK10 B dispone di un solo comando, impostato mediante i DIP switch e attivato con la chiave in posizione A (🔗 6).
- XK11 B gestisce due comandi, impostati mediante i DIP switch e attivati con la chiave in posizione A o B (🔗 6).

⚠ Non utilizzare questo dispositivo per l'arresto di emergenza, né per il comando mantenuto nel funzionamento a uomo presente.

ℹ La serratura con chiave non è inclusa nella fornitura e deve essere acquistata separatamente (catalogo FAAC).

Il dispositivo può essere collegato a:

- Scheda elettronica con BUS 2easy
- Interfaccia BUS-RELAY XBR2
- Interfaccia BUS-RELAY XBR4

All'accensione, il dispositivo riconosce il tipo di collegamento.

ℹ Di seguito indichiamo le schede con BUS 2easy compatibili o meno con XK10 B e XK11 B. Alcune schede sono compatibili solo se il firmware è aggiornato alle versioni indicate (FW) o successive (consultare le istruzioni delle schede aggiornate). Le schede con BUS 2easy non citate sono compatibili in qualsiasi versione FW.

Schede compatibili [revisione]	FW	Schede compatibili [revisione]	FW
E045 [precedente 1L]	1.7	E721 [tutte]	2.9
E045 [1L e successive]	3.2	624BLD [tutte]	2.1
E145 [precedente 1R]	2.0	E680 [tutte]	2.1
E145 [1R e successive]	3.2	JE275 [tutte]	2.1
E124 [tutte]	3.2		

Schede non compatibili: E700, E720, E024, E391, E0125, E850.

DATI TECNICI

	XK10 B	XK11 B
Tipologia di installazione	a parete*	a parete*
Tensione di alimentazione	linea BUS 2easy	linea BUS 2easy
Microinterruttori in scambio	1	2
Consumo max	10 mA	15 mA
Grado di protezione	IP 54	IP 54
Temperatura ambiente di esercizio	-20 °C +55 °C	-20 °C +55 °C
Dimensioni di ingombro (con serratura montata)	100 x 72 x 35 mm	100 x 72 x 35 mm

* l'installazione a incasso o su colonnetta richiede gli accessori a catalogo FAAC (vedere le relative istruzioni).

ℹ Sulla linea BUS 2easy possono essere installati più dispositivi, sia fotocellule, sia dispositivi di comando. Verificare il numero massimo di dispositivi installabili sulle istruzioni della Scheda/ Interfaccia BUS-RELAY.

1. INSTALLAZIONE

⚠ La superficie di appoggio deve essere piana e regolare. Le quarizzazioni di tenuta IP devono essere presenti e integre, nel corpo (🔗 1-1) e nella base (🔗 2-1).

1. Montare la serratura e fissarla con il dado (🔗 1-2). In caso di XK11 B, rimuovere il fermo (🔗 1-3, eliminare eventuali bave).
2. Predisporre i cavi di collegamento e fissare la base (🔗 2). Utilizzare fissaggi adeguati al materiale di supporto, rispettando le dimensioni delle viti indicate in figura in caso di legno/laterizio/muratura (A), o metallo (B).
3. Configurare i DIP switch in base al tipo di collegamento (§ 1.1, o § 1.2). Collegare alla linea BUS 2easy (🔗 3).
4. Inserire la parte inferiore del corpo nella base. Inserire la chiave in verticale poi, mentre si preme sul corpo, girarla circa 5° in senso orario (🔗 4). Rilasciare la chiave. Prima di fissare con le viti, eseguire la seguente verifica. **VERIFICA** Girare la chiave in senso orario: al rilascio, la chiave deve tornare verticale. In caso contrario, rieseguire il passo 4. **Nota:** per estrarre il corpo dalla base, è necessario girare la chiave circa 5° in senso orario.
5. Fissare il coperchio (🔗 5).
6. Alimentare la scheda: dopo alcuni secondi, il dispositivo segnala collegamento corretto (§ 2). Se il dispositivo segnala collegamento errato, verificare il passo 3.
7. Eseguire l'iscrizione BUS 2easy in base alle istruzioni della Scheda/Interfaccia BUS-RELAY collegata.
8. Verificare il funzionamento (🔗 6).

1.1 DIP SWITCH PER IL COLLEGAMENTO A UNA SCHEDA CON BUS 2EASY

Posizionare i DIP switch SW3 per definire:

- il comando di **XK10 B** (DIP 1-2-3-4) vedere 📄 1
- i 2 comandi di **XK11 B** (DIP 1-2-3-4) vedere 📄 2

⚠ Per ogni dispositivo di comando collegato, posizionare i DIP switch in modo che un comando (es.: OPEN A_1) sia utilizzato su un solo dispositivo. Se sono presenti dispositivi con 2 o più comandi uguali, la scheda va in errore (conflitto).
Eventuali fotocellule BUS 2easy, o Coste di sicurezza BUS 2easy non interferiscono con i dispositivi di comando, ignorare i loro i DIP switch.

1.2 DIP SWITCH PER IL COLLEGAMENTO A XBR2/XBR4

Posizionare i DIP switch SW3 per definire:

- ID identificativo del dispositivo (DIP 1-2) e abbinamento a un relay (DIP 3-4) per **XK10 B** vedere 📄 3
- ID identificativo del dispositivo (DIP 1-2) e abbinamento a una coppia di relay (DIP 3 - il DIP 4 è irrilevante) per **XK11 B** vedere 📄 4

⚠ Ogni dispositivo di comando collegato, deve avere un diverso ID.

2. SEGNALAZIONI

- Led spento
- Led acceso
- * Lampeggio

XK10 B - XK10B INOX (🔗 6) DL1		
all'accensione, collegamento corretto	● 1 s, ○	
all'accensione, collegamento errato	● 1 s, *	
dispositivo in standby	○	
comando attivo	●	
conflitto di indirizzi BUS 2easy	*	

XK11 B - XK11B INOX (🔗 6) DL2 DL1		
all'accensione, collegamento corretto	● 1 s, ○	● 1 s, ○
all'accensione, collegamento errato	*	*
dispositivo in standby	○	○
comando A attivo	○	●
comando B attivo	●	○
conflitto di indirizzi BUS 2easy	*	*

EN The XK10 B and XK11 B key switches are included in the range of FAACBUS 2easy control devices. The range also includes, for example, the XKP B and XTR B (see the FAAC catalogue).

- XK10 B has only one command, which is set via the DIP switches and activated when the key is in position A (🔗 6).

- XK11 B controls two commands, which are set via the DIP switches and activated when the key is in position A or B (🔗 6).

⚠ Do not use it as an emergency stop device or as a maintained command in the dead-man mode of operation.

ℹ The key operated switch is not included in the supply and must be purchased separately (FAAC catalogue).

The device can be connected to:

- Electronic board with BUS 2easy
- XBR2 BUS-RELAY interface
- XBR4 BUS-RELAY interface

When it is switched on, the device automatically recognises the type of connection.

ℹ The boards with BUS 2easy that are compatible or incompatible with the XK10 B and XK11 B are indicated below. Some boards are compatible only if the firmware has been updated to the versions indicated (FW) or later (refer to the instructions of the updated boards). The boards with BUS 2easy that are not listed are compatible with any FW version.

Compatible boards [revision]	FW	Compatible boards [revision]	FW
E045 [previous to 1L]	1.7	E721 [all]	2.9
E045 [1L and later]	3.2	624BLD [all]	2.1
E145 [previous to 1R]	2.0	E680 [all]	2.1
E145 [1R and later]	3.2	JE275 [all]	2.1
E124 [all]	3.2		

Incompatible boards: E700, E720, E024, E391, E0125, E850.

TECHNICAL DATA

	XK10 B	XK11 B
Type of installation	wall-mounted*	wall-mounted*
Power supply voltage	BUS 2easy line	BUS 2easy line
Changeover micro switches	1	2
Max power consumption	10 mA	15 mA
Protection rating	IP 54	IP 54
Ambient operating temperature	-20°C +55°C	-20°C +55°C
Dimensions (with lock installed)	100 x 72 x 35 mm	100 x 72 x 35 mm

* recessed or column mounting, order the accessories indicated the FAAC catalogue (see relative instructions).

ℹ Multiple photocells and control devices can be installed on the BUS 2easy line. Refer to the Board / BUS-RELAY interface instructions for the maximum number of devices that can be installed.

1. INSTALLATION

⚠ The support surface must be flat and smooth. The IP sealing gaskets must be present and intact, in the body (🔗 1-1) and the base (🔗 2-1).

1. Install the lock and secure it using the nut (🔗 1-2). In the case of the XK11 B, remove the stop (🔗 1-3, eliminate any burrs).
2. Prepare the connecting cables and install the base (🔗 2). Use fasteners suitable for the material to which it is to be attached and keep to the screw dimensions indicated in the figure for wood / brick / masonry (A) or metal (B).
3. Configure the DIP switches according to the type of connection (§ 1.1 or § 1.2). Connect to the BUS 2easy line (🔗 3).
4. Insert the bottom of the body into the base. Insert the key vertically, then turn it clockwise by approximately 5° while pressing on the body (🔗 4). Release the key. Carry out the following test before fastening it using the screws. **TEST** Turn the key clockwise: when released the key must return to the vertical position. If it does not, carry out step 4 again. **Note:** the key has to be turned clockwise by approximately 5° in order to remove the body from the base.
5. Secure the cover (🔗 5).
6. Turn power on to the board: after a few seconds, the device signals that it has been connected correctly (§ 2). If the device signals an incorrect connection, check step 3.
7. Register the BUS 2easy according to the instructions of the Board/BUS-RELAY interface that is connected.
8. Make sure that it works (🔗 6).

1.1 DIP SWITCH FOR CONNECTING A BOARD WITH BUS 2EASY

Position the DIP switches SW3 in order to specify:

- the **XK10 B** command (DIP switches 1-2-3-4) see 📄 1
- base **XK11 B** commands (DIP switches 1-2-3-4) see 📄 2

⚠ For each control device connected, position the DIP switches so that a command (e.g. OPEN A_1) is used on only one device. If there are multiple devices present with 2 or more commands that are the same it will generate a conflict error on the board.
Any BUS 2easy photocells or BUS 2easy safety edges do not interfere with the control devices. Their DIP switches can be ignored.

1.2 DIP SWITCH FOR CONNECTING TO XBR2/XBR4

Position the DIP switches SW3 in order to specify:

- Device ID (DIP switches 1-2) and combination with a relay (DIP switches 3-4) for **XK10 B** see 📄 3

- Device ID (DIP switches 1-2) and combination with a pair of relays (DIP switch 3 - DIP switch 4 is irrelevant) for **XK11 B** see 📄 4

⚠ Each control device that is connected must have a different ID.

2. WARNINGS

- LED off
- LED on
- * Flashing

XK10B - XK10BINOX (🔗 6) DL1		
connection correct when lit	● 1 s, ○	
connection incorrect when lit	● 1 s, *	
device in standby	○	
command active	●	
BUS 2easy address conflict	*	

XK11 B - XK11B INOX (🔗 6) DL2 DL1		
connection correct when lit	● 1 s, ○	● 1 s, ○
connection incorrect when lit	*	*
device in standby	○	○
command A active	○	●
command B active	●	○
BUS 2easy address conflict	*	*

FR Les sélecteurs à clef XK10 B et XK11 B font partie de la gamme FAAC de dispositifs de commande BUS 2easy. La gamme comprend aussi, par exemple, XKP B et XTR B (voir Catalogue FAAC).

- XK10 B a une seule commande, réglée avec les DIP switches et activée avec la clef en position A (🔗 6).

- XK11 B gère deux commandes, réglées avec les DIP switches et activées avec la clef en position A ou B (🔗 6).

⚠ Ne pas utiliser ce dispositif pour l'arrêt d'urgence, ni pour la commande maintenue en fonctionnement homme mort.

ℹ La serrure avec la clef n'est pas incluse dans la fourniture et doit être achetée à part (catalogue FAAC).

Le dispositif peut être raccordé à:

- Carte électronique avec BUS 2easy
- Interface BUS-RELAY XBR2
- Interface BUS-RELAY XBR4

À l'allumage, le dispositif reconnaît le type de raccordement.

ℹ Nous indiquons ci-après les cartes avec BUS 2easy compatibles ou non avec XK10 B et XK11 B. Certaines cartes sont compatibles seulement si le micrologiciel est mis à jour avec les versions indiquées (FW) ou successives (consulter les instructions des cartes mises à jour). Les cartes avec BUS 2easy non citées sont compatibles dans n'importe quelle version FW.

Cartes compatibles [révision]	FW	Cartes compatibles [révision]	FW
E045 [antécédente à 1L]	1.7	E721 [toutes]	2.9
E045 [1L et suivantes]	3.2	624BLD [toutes]	2.1
E145 [antécédente à 1R]	2.0	E680 [toutes]	2.1
E145 [1R et suivantes]	3.2	JE275 [toutes]	2.1
E124 [toutes]	3.2		

Cartes non compatibles : E700, E720, E024, E391, E0125, E850.

DONNÉES TECHNIQUES

	XK10 B	XK11 B
Typologie d'installation	murale*	murale*
Tension d'alimentation	ligne BUS 2easy	ligne BUS 2easy
Microrupteurs d'échange	1	2
Consommation max	10 mA	15 mA
Indice de protection	IP 54	IP 54
Température ambiante d'utilisation	-20 °C +55 °C	-20 °C +55 °C
Dimensions d'encombrement (avec serrure montée)	100 x 72 x 35 mm	100 x 72 x 35 mm

* l'installation encastrée ou sur colonnette, demande les accessoires du catalogue FAAC (voir les instructions correspondantes).

ℹ Sur la ligne BUS 2easy on peut installer plusieurs dispositifs, aussi bien des photocellules que des dispositifs de commande. Vérifier le nombre maximal de dispositifs à installer sur les instructions de la Carte/Interface BUS-RELAY.

1. INSTALLATION

⚠ La surface d'appui doit être plane et régulière. Les joints d'étanchéité IP doivent être présents et intacts, dans le corps (🔗 1-1) et dans la base (🔗 2-1).

1. Monter la serrure et la fixer avec l'écrou (🔗 1-2). En cas de XK11 B, retirer le cran (🔗 1-3, éliminer toutes bavures).
2. Préparer les câbles de raccordement et fixer la base (🔗 2). Utiliser des fixations adaptées au matériel de support, en respectant les dimensions des vis indiquées sur la figure en cas de bois/brique/maçonnerie (A) ou métal (B).
3. Configurer les DIP switches selon le type de raccordement (§ 1.1 ou § 1.2). Raccorder à la ligne BUS 2easy (🔗 3).
4. Introduire la partie inférieure du corps dans la base. Introduire la clef verticalement puis, tout en appuyant sur le corps, la tourner d'environ 5° dans le sens horaire (🔗 4). Relâcher la clef. Avant de fixer avec les vis, effectuer le contrôle suivant. **VERIFICATION** Tourner la clef dans le sens horaire : lorsque vous la relâchez elle doit revenir à la verticale. Dans le cas contraire, recommencer l'étape 4. **Remarque :** pour sortir le corps de la base, il est nécessaire de tourner la clef d'environ 5° dans le sens horaire.
5. Fixer le couvercle (🔗 5).
6. Alimenter la carte : après quelques secondes, le dispositif signale un raccordement correct (§ 2). Si le dispositif signale un raccordement erroné, vérifier l'étape 3.
7. Exécuter l'inscription BUS 2easy selon les instructions de la Carte/Interface BUS-RELAY raccordée.
8. Vérifier le fonctionnement (🔗 6).

1.1 DIP SWITCH POUR LE RACCORDEMENT À UNE CARTE AVEC BUS 2EASY

Placer les DIP switches SW3 pour définir :

- la commande de **XK10 B** (DIP 1-2-3-4) voir 📄 1
- les 2 commandes de **XK11 B** (DIP 1-2-3-4) voir 📄 2

⚠ Pour chaque dispositif de commande raccordé, placer les DIP switches pour qu'une commande (ex. : OPEN A_1) soit utilisée sur un seul dispositif. Si des dispositifs sont installés, avec 2 ou plusieurs commandes identiques, la carte indique une erreur (conflit).
D'éventuelles photocellules BUS 2easy, ou Tranches de sécurité BUS 2easy n'interférant pas avec les dispositifs de commande, ignorer leurs DIP switches.

1.2 DIP SWITCH POUR LE RACCORDEMENT À XBR2/XBR4

Placer les DIP switches SW3 pour définir :

- ID identifiant du dispositif (DIP 1-2) et association à un relais (DIP 3-4) pour **XK10 B** voir 📄 3
- ID identifiant du dispositif (DIP 1-2) et association à un couple de relais (DIP 3 - le DIP 4 est insignifiant) pour **XK11 B** voir 📄 4

⚠ Chaque dispositif de commande raccordé, doit avoir un ID différent.

2. SIGNALISATIONS

- LED éteinte
- LED allumée
- * Clignotement

XK10B - XK10BINOX (🔗 6) DL1		
à l'allumage, raccordement correct	● 1 s, ○	
à l'allumage, raccordement erroné	● 1 s, *	
dispositif en stand-by	○	
commande active	●	
conflit d'adresses BUS 2easy	*	

XK11 B - XK11B INOX (🔗 6) DL2 DL1		
à l'allumage, raccordement correct	● 1 s, ○	● 1 s, ○
à l'allumage, raccordement erroné	*	*
dispositif en stand-by	○	○
commande A active	○	●
commande B active	●	○
conflit d'adresses BUS 2easy	*	*

DE Die Schlüsselschalter XK10 B und XK11 B gehören zur FAAC Palette der BUS 2easy Steuervorrichtungen. Die Palette umfasst zum Beispiel auch XKP B und XTR B (siehe FAAC Katalog).

- XK10 B verfügt über eine einzige Steuerung, die über die DIP switch eingestellt und mit dem Schlüssel auf Position A aktiviert wird (🔗 6).

- XK11 B verwaltet zwei Steuerungen, die über die DIP switch eingestellt und mit dem Schlüssel auf Position A oder B aktiviert werden (🔗 6).

⚠ Diese Vorrichtung werden für ein Not-Aus, noch für die gehaltene Steuerung im Totmann-Betrieb verwenden.

ℹ Das Schloss mit Schlüssel ist nicht im Lieferumfang enthalten und muss gesondert erworben werden (FAAC Katalog).

Die Vorrichtung kann angeschlossen werden an:

- Elektronische Karte mit BUS 2easy
- BUS-RELAY Schnittstelle XBR2
- BUS-RELAY Schnittstelle XBR4

Bei der Einschaltung erkennt die Vorrichtung den Anschlussyp.

ℹ Im Folgenden werden die Karten mit BUS 2easy aufgelistet, die mit XK10 B und XK11 B kompatibel oder nicht kompatibel sind. Einige Karten sind nur kompatibel, wenn die Firmware auf die angegebenen oder darauffolgenden Versionen (FW) aktualisiert ist (hierzu die Anleitungen der aktualisierten Karten lesen). Die nicht erwähnten Karten mit BUS 2easy sind mit jeglicher FW Version kompatibel.

Kompatible Karten [Revision]	FW	Kompatible Karten [Revision]	FW
E045 [vor Rev. 1L]	1.7	E721 [alle]	2.9
E045 [1L und darauffolgende]	3.2	624BLD [alle]	2.1
E145 [vor Rev. 1R]	2.0	E680 [alle]	2.1
E145 [1R und darauffolgende]	3.2	JE275 [alle]	2.1
E124 [alle]	3.2		

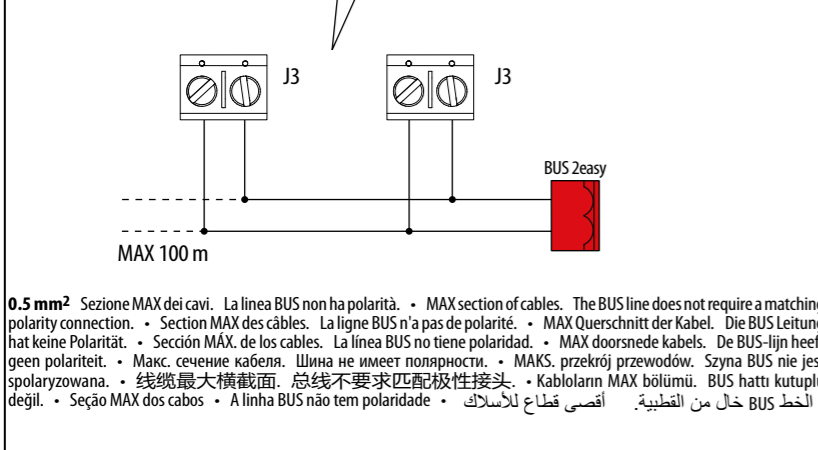
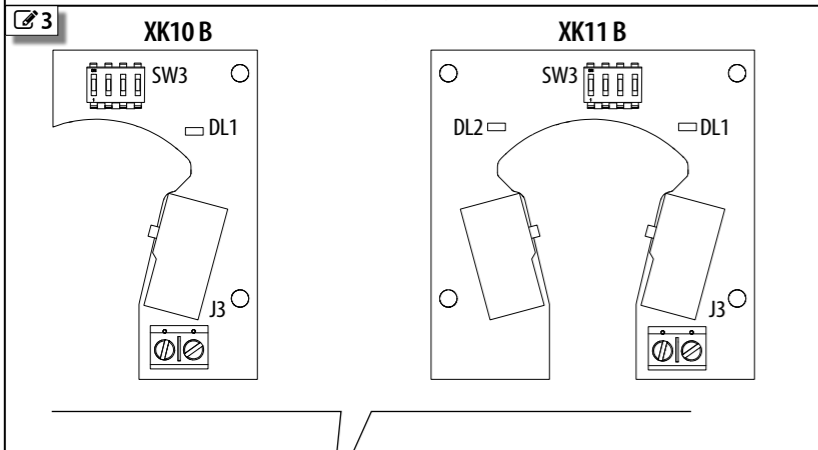
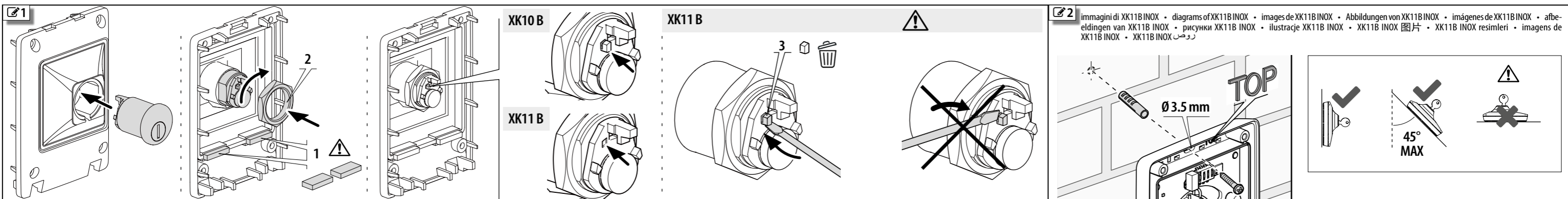
Nicht kompatible Karten: E700, E720, E024, E391, E0125, E850.

TECHNISCHE DATEN

	XK10 B	XK11 B
Installationsart	an der Wand*	an der Wand*
Versorgungsspannung	BUS 2easy Leitung	BUS 2easy Leitung
Wechselschalter	1	2
Max Verbrauch	10 mA	15 mA
Schutzgrad	IP 54	IP 54
Betriebs-Umgebungstemperatur	-20 °C +55 °C	-20 °C +55 °C
Gesamtabmessungen (mit montiertem Schloss)	100 x 72 x 35 mm	100 x 72 x 35 mm

* Für die Aufputz- oder Säuleninstallation sind die Zubehöerteile des FAAC Katalogs notwendig (siehe entsprechende Anleitungen).

ℹ Auf der BUS 2easy Leitung können mehrere



IT	EN	FR	DE	ES	NL	RU	PL	ZH	TR	PT	AR
J3	Collegamento BUS 2easy	BUS 2easy connection	Raccordement BUS 2easy	BUS 2easy Anschluss	Conexión BUS 2easy	Подключение шины BUS 2easy	Podłączenie BUS 2easy	BUS 2easy 连接	BUS 2easy bağlantısı	Conexão BUS 2easy	توصيل BUS 2easy
DL1	Led comando A	Command A LED	Led commande A	LED Steuerung A	Led mando A	Светодиод команды A	Led polecenia A	Led 指令A	Led kumanda A	Led comando A	الموحّد الضوئي الخاص بالأمر A
DL2	Led comando B	Command B LED	Led commande B	LED Steuerung B	Led mando B	Светодиод команды B	Led polecenia B	Led 指令B	Led kumanda B	Led comando B	الموحّد الضوئي الخاص بالأمر B
SW3	DIP switch	DIP switch	DIP switch	DIP switch	DIP switch	DIP switch	Przełącznik DIP switch	DIP 开关	DIP switch	DIP switch	DIP switch

1 XK10B	2 XK11B
ON SW3 1 2 3 4	ON SW3 1 2 3 4
DIP 9-A	DIP 9-A 9-B
0 0 0 0 Open_A_1	0 0 0 0 Open_A_1 Open_B_1
0 0 0 1 Open_A_2	0 0 0 1 Open_A_1 Open_B_2
0 0 1 0 Open_A_3	0 0 1 0 Open_A_1 Stop
0 0 1 1 Open_A_4	0 0 1 1 Open_A_1 Close
0 1 0 0 Open_A_5	0 1 0 0 Open_A_2 Open_B_1
0 1 0 1 Stop	0 1 0 1 Open_A_2 Open_B_2
0 1 1 0 Stop_NC_1	0 1 1 0 Open_A_2 Stop
0 1 1 1 Stop_NC_2	0 1 1 1 Open_A_2 Close
1 0 0 0 Close	1 0 0 0 Open_A_3 Open_B_3
1 0 0 1 Open_B_1	1 0 0 1 Open_A_3 Open_B_4
1 0 1 0 Open_B_2	1 0 1 0 Open_A_3 StopNC*_1
1 0 1 1 Open_B_3	1 0 1 1 Open_A_3 Close
1 1 0 0 Open_B_4	1 1 0 0 Open_A_4 Open_B_3
1 1 0 1 Open_B_5	1 1 0 1 Open_A_4 Open_B_4
1 1 1 0 not used	1 1 1 0 Open_A_4 StopNC*_2
1 1 1 1 not used	1 1 1 1 Open_A_4 Close

1 = ON ; 0 = OFF

IT ATTENZIONE Un comando (es.: OPEN_A_1) deve essere utilizzato su un solo dispositivo, considerando tutti i dispositivi di comando BUS 2easy collegati alla scheda.
EN WARNING A command (e.g.: OPEN_A_1) must be used on only one device, considering all the BUS 2easy control devices connected to the board.
FR ATTENTION Une commande (ex.: OPEN_A_1) doit être utilisée sur un dispositif, en considérant tous les dispositifs de commande BUS 2easy raccordés à la carte.
DE ACHTUNG Eine Steuerung (z.B. OPEN_A_1) darf, angesichts aller an die Karte angeschlossenen BUS 2easy Steuervorrichtungen, nur mit einer einzigen Vorrichtung verwendet werden.
ES ATENCIÓN Una orden (ej.: OPEN_A_1) debe utilizarse en un único dispositivo, considerando que todos los dispositivos de mando BUS 2easy están conectados a la tarjeta.
NL LETOP Een commando (bijv.: OPEN_A_1) moet op slecht één inrichting gebruikt worden in alle bedieningsinrichtingen BUS 2easy moeten beschouwd worden als aangesloten op de kaart.
RU ВНИМАНИЕ Каждая из команд (например, OPEN_A_1) должна использоваться только на одном устройстве, поскольку все устройства управления шины BUS 2easy подключены к плате.
PL UWAGA Polecenia (np.: OPEN_A_1) można użyć tylko na jednym urządzeniu, biorąc pod uwagę wszystkie urządzenia sterujące BUS 2easy podłączone do karty.
ZH 注意 由于所有的 BUS 2easy 控制板都与电路板连接,因此指令 (比如: OPEN_A_1) 只能在单个设备上使用。
TR DİKKAT Bir kumanda (ör.: OPEN_A_1), karta bağlı tüm BUS 2easy kumanda cihazları göz önünde bulundurularak sadece bir cihaz üzerinde kullanılmak durumundadır.
PT ATENÇÃO Um comando (ex: OPEN_A_1) deve ser usado somente num dispositivo, considerando todos os dispositivos de comando BUS 2easy conectados à placa.
AR انتبه: أمر (على سبيل المثال: OPEN_A_1) يجب استعماله على جهاز واحد فقط, معتبراً أن كافة الأجهزة الخاصة بالأمر BUS 2easy متصلة بالشريحة.
IT ATTENZIONE Ogni dispositivo di comando collegato, deve avere un diverso ID.
EN WARNING Each control device connected must have a different ID.
FR ATTENTION Chaque dispositif de commande raccordé, doit avoir un ID différent.
DE ACHTUNG Jede angeschlossene Steuervorrichtung muss eine andere ID haben.
ES ATENCIÓN Cada dispositivo de mando conectado debe tener un ID diferente.
NL LET OP Elke aangesloten bedieningsinrichting moet een andere ID hebben.
ZH 注意 每一个连接的控制设备都要有不同的ID。
TR DİKKAT Bağlı her kumanda cihazının farklı bir ID'si olmalıdır.
PT ATENÇÃO Cada dispositivo de comando conectado deve ter um ID próprio.
AR يجب أن يكون لكل جهاز تحكم على BUS-RELAY, يجب أن يكون له ID مختلف.

IT ATTENZIONE Un comando (es.: OPEN_A_1) deve essere utilizzato su un solo dispositivo, considerando tutti i dispositivi di comando BUS 2easy collegati alla scheda.
EN WARNING A command (e.g.: OPEN_A_1) must be used on only one device, considering all the BUS 2easy control devices connected to the board.
FR ATTENTION Une commande (ex.: OPEN_A_1) doit être utilisée sur un dispositif, en considérant tous les dispositifs de commande BUS 2easy raccordés à la carte.
DE ACHTUNG Eine Steuerung (z.B. OPEN_A_1) darf, angesichts aller an die Karte angeschlossenen BUS 2easy Steuervorrichtungen, nur mit einer einzigen Vorrichtung verwendet werden.
ES ATENCIÓN Una orden (ej.: OPEN_A_1) debe utilizarse en un único dispositivo, considerando que todos los dispositivos de mando BUS 2easy están conectados a la tarjeta.
NL LETOP Een commando (bijv.: OPEN_A_1) moet op slecht één inrichting gebruikt worden in alle bedieningsinrichtingen BUS 2easy moeten beschouwd worden als aangesloten op de kaart.
RU ВНИМАНИЕ Каждая из команд (например, OPEN_A_1) должна использоваться только на одном устройстве, поскольку все устройства управления шины BUS 2easy подключены к плате.
PL UWAGA Polecenia (np.: OPEN_A_1) można użyć tylko na jednym urządzeniu, biorąc pod uwagę wszystkie urządzenia sterujące BUS 2easy podłączone do karty.
ZH 注意 由于所有的 BUS 2easy 控制板都与电路板连接,因此指令 (比如: OPEN_A_1) 只能在单个设备上使用。
TR DİKKAT Bir kumanda (ör.: OPEN_A_1), karta bağlı tüm BUS 2easy kumanda cihazları göz önünde bulundurularak sadece bir cihaz üzerinde kullanılmak durumundadır.
PT ATENÇÃO Um comando (ex: OPEN_A_1) deve ser usado somente num dispositivo, considerando todos os dispositivos de comando BUS 2easy conectados à placa.
AR انتبه: أمر (على سبيل المثال: OPEN_A_1) يجب استعماله على جهاز واحد فقط, معتبراً أن كافة الأجهزة الخاصة بالأمر BUS 2easy متصلة بالشريحة.
IT ATTENZIONE Ogni dispositivo di comando collegato, deve avere un diverso ID.
EN WARNING Each control device connected must have a different ID.
FR ATTENTION Chaque dispositif de commande raccordé, doit avoir un ID différent.
DE ACHTUNG Jede angeschlossene Steuervorrichtung muss eine andere ID haben.
ES ATENCIÓN Cada dispositivo de mando conectado debe tener un ID diferente.
NL LET OP Elke aangesloten bedieningsinrichting moet een andere ID hebben.
ZH 注意 每一个连接的控制设备都要有不同的ID。
TR DİKKAT Bağlı her kumanda cihazının farklı bir ID'si olmalıdır.
PT ATENÇÃO Cada dispositivo de comando conectado deve ter um ID próprio.
AR يجب أن يكون لكل جهاز تحكم على BUS-RELAY, يجب أن يكون له ID مختلف.

IT ATTENZIONE Un comando (es.: OPEN_A_1) deve essere utilizzato su un solo dispositivo, considerando tutti i dispositivi di comando BUS 2easy collegati alla scheda.
EN WARNING A command (e.g.: OPEN_A_1) must be used on only one device, considering all the BUS 2easy control devices connected to the board.
FR ATTENTION Une commande (ex.: OPEN_A_1) doit être utilisée sur un dispositif, en considérant tous les dispositifs de commande BUS 2easy raccordés à la carte.
DE ACHTUNG Eine Steuerung (z.B. OPEN_A_1) darf, angesichts aller an die Karte angeschlossenen BUS 2easy Steuervorrichtungen, nur mit einer einzigen Vorrichtung verwendet werden.
ES ATENCIÓN Una orden (ej.: OPEN_A_1) debe utilizarse en un único dispositivo, considerando que todos los dispositivos de mando BUS 2easy están conectados a la tarjeta.
NL LETOP Een commando (bijv.: OPEN_A_1) moet op slecht één inrichting gebruikt worden in alle bedieningsinrichtingen BUS 2easy moeten beschouwd worden als aangesloten op de kaart.
RU ВНИМАНИЕ Каждая из команд (например, OPEN_A_1) должна использоваться только на одном устройстве, поскольку все устройства управления шины BUS 2easy подключены к плате.
PL UWAGA Polecenia (np.: OPEN_A_1) można użyć tylko na jednym urządzeniu, biorąc pod uwagę wszystkie urządzenia sterujące BUS 2easy podłączone do karty.
ZH 注意 由于所有的 BUS 2easy 控制板都与电路板连接,因此指令 (比如: OPEN_A_1) 只能在单个设备上使用。
TR DİKKAT Bir kumanda (ör.: OPEN_A_1), karta bağlı tüm BUS 2easy kumanda cihazları göz önünde bulundurularak sadece bir cihaz üzerinde kullanılmak durumundadır.
PT ATENÇÃO Um comando (ex: OPEN_A_1) deve ser usado somente num dispositivo, considerando todos os dispositivos de comando BUS 2easy conectados à placa.
AR انتبه: أمر (على سبيل المثال: OPEN_A_1) يجب استعماله على جهاز واحد فقط, معتبراً أن كافة الأجهزة الخاصة بالأمر BUS 2easy متصلة بالشريحة.
IT ATTENZIONE Ogni dispositivo di comando collegato, deve avere un diverso ID.
EN WARNING Each control device connected must have a different ID.
FR ATTENTION Chaque dispositif de commande raccordé, doit avoir un ID différent.
DE ACHTUNG Jede angeschlossene Steuervorrichtung muss eine andere ID haben.
ES ATENCIÓN Cada dispositivo de mando conectado debe tener un ID diferente.
NL LET OP Elke aangesloten bedieningsinrichting moet een andere ID hebben.
ZH 注意 每一个连接的控制设备都要有不同的ID。
TR DİKKAT Bağlı her kumanda cihazının farklı bir ID'si olmalıdır.
PT ATENÇÃO Cada dispositivo de comando conectado deve ter um ID próprio.
AR يجب أن يكون لكل جهاز تحكم على BUS-RELAY, يجب أن يكون له ID مختلف.

3 XK10B	4 XK11B
ON SW3 1 2 3 4	ON SW3 1 2 3 4
DIP 9-A	DIP 9-A 9-B
0 0 0 0 ID1 Relay 1	0 0 0 x ID1 Relay 1 Relay 2
0 0 0 1 ID1 Relay 2	0 0 1 x ID1 Relay 3 Relay 4
0 0 1 0 ID1 Relay 3	0 1 0 x ID2 Relay 1 Relay 2
0 0 1 1 ID1 Relay 4	0 1 1 x ID2 Relay 3 Relay 4
0 1 0 0 ID2 Relay 1	1 0 0 x ID3 Relay 1 Relay 2
0 1 0 1 ID2 Relay 2	1 0 1 x ID3 Relay 3 Relay 4
0 1 1 0 ID2 Relay 3	1 1 0 x ID4 Relay 1 Relay 2
0 1 1 1 ID2 Relay 4	1 1 1 x not used
1 0 0 0 ID3 Relay 1	
1 0 0 1 ID3 Relay 2	
1 0 1 0 ID3 Relay 3	
1 0 1 1 ID3 Relay 4	
1 1 0 0 ID4 Relay 1	
1 1 0 1 ID4 Relay 2	
1 1 1 0 not used	
1 1 1 1 not used	

1 = ON ; 0 = OFF

IT ATTENZIONE Ogni dispositivo di comando collegato, deve avere un diverso ID.
EN WARNING Each control device connected must have a different ID.
FR ATTENTION Chaque dispositif de commande raccordé, doit avoir un ID différent.
DE ACHTUNG Jede angeschlossene Steuervorrichtung muss eine andere ID haben.
ES ATENCIÓN Cada dispositivo de mando conectado debe tener un ID diferente.
NL LET OP Elke aangesloten bedieningsinrichting moet een andere ID hebben.
ZH 注意 每一个连接的控制设备都要有不同的ID。
TR DİKKAT Bağlı her kumanda cihazının farklı bir ID'si olmalıdır.
PT ATENÇÃO Cada dispositivo de comando conectado deve ter um ID próprio.
AR يجب أن يكون لكل جهاز تحكم على BUS-RELAY, يجب أن يكون له ID مختلف.

FAAC

AR المفاتيح التبادلية XK11 B وXK10 B تنتمي إلى مجموعة FAAC من أجهزة التحكم BUS 2easy. تتضمن المجموعة أيضاً على سبيل المثال، XKP B وXTR B (انظر الكتالوج FAAC).

- XK10 B مزود بجهاز تحكم وحيد يتم ضبطه من خلال DIP switch وتغليبه عن طريق تثبيت المفاتيح على الوضعية (A و**6**) .

- XK11 B يقوم بتشغيل جهازي تحكم يتم ضبطهما عن طريق DIP switch وتغليهما بواسطة تثبيت المفاتيح في الوضعية **A** أو (**6** و**B**).

! لا تستخدم هذا الجهاز لإيقاف الطوارئ أو الأمر المطول في وضعية التشغيل البشري.

i لا يتم تزويد القفل والمفاتيح ضمن الملحقات ويجب شراؤهما بشكل منفصل (كتالوج FAAC).

يمكن توصيل الجهاز بـ:

- شريحة إلكترونية مع BUS 2easy
 - واجهة BUS-RELAY XBR2
 - واجهة BUS-RELAY XBR4
- عند التشغيل، يقوم الجهاز بالتعرف على نوع التوصيل.

i فيما يلي سوف نشير إلى الشرائح المزودة بـ BUS 2easy، والتي تتوافق أو لا تتوافق مع XK10 B وXK11 B. بعض الشرائح تكون متوافقة فقط في حالة تحديث البرنامج الدائم إلى النسخ المشار إليها أو النسخ اللاحقة (اطلع على تعليمات الشرائح المحدثة). اللوحات غير المذكورة التي تحمل BUS 2easy تتوافق في وجود أي نسخة من البرنامج الدائم.

الشرائح المتوافقة [مراجعة]	البرنامج الدائم	الشرائح المتوافقة [مراجعة]	البرنامج الدائم
E045 [سابقة لـ 1L]	1.7	E721 [جميعها]	2.9
E045 [1L واللاحقة]	3.2	624BLD [جميعها]	2.1
E145 [سابقة لـ 1R]	2.0	E680 [جميعها]	2.1
E145 [1R واللاحقة]	3.2	JE275 [جميعها]	2.1
E124 [جميعها]	3.2		
الشرائحغير المتوافقة: E700 ، E720 ، E024 ، E391 ، E012S ، E850 .			

بيانات فنية

نوع التركيب	حائطي*	XK11 B	XK10 B
جهد التغذية الكهربائية	خط BUS 2easy	خط BUS 2easy	خط BUS 2easy
قواطع تيار تبادلية صغيرة	1	2	2
درجة الحماية	IP 54	IP 54	15 mA
درجة حرارة مكان التشغيل	-20- درجة مئوية	-20- درجة مئوية	20- درجة مئوية
أبعاد الحيز المشغول (مع تركيب القفل)	35×72×100 ملم	35×72×100 ملم	35×72×100 ملم

* يتطلب التركيب المدمج أو الحائطي استخدام الملحقات الواردة في الكتالوج FAAC (انظر التعليمات الخاصة بذلك الشأن).

i على نفس الخط BUS 2easy يمكن تركيب أكثر من جهاز مثل الخلايا الضوئية أوأجهزة التحكم. تحقق من الحد الأقصى للأجهزة القابلة للتركيب عن طريق تعليمات شريحة/واجهة BUS-RELAY.

1. التركيب

! يجب أن يكون سطح الدعم مسطحًا وممتوثًا. يجب أن تكون حشوات إحكام العلق التي تحمل علامة الحماية الدولية "IP" موجودة وسليمة على الهيكل (**1-1**) والقاعدة (**2-1**).

- ركب القفل وثبته بواسطة الصامولة (**1-2**). في حالة XK11 B، انزع القفل (**1-3**)، وأزل أية بقايا شحوم محتملة).
- جهز أسلاك التوصيل وثبت القاعدة (**2**). استخدم أدوات تثبيت مناسبة لحامة الدعامة، مع الالتزام بأبعاد البراغي المشفر إليها في الشكل في حالة الخشب/الطوب/الجران (**A**)، أو المعدن (**B**).
- قم بتهيئة DIP switch وفقاً لنوع التوصيل (1.1 §، أو 1.2 §). قم بالتوصيل بخط التغذية الكهربائية BUS 2easy (**3**).
- أدخل الجزء السفلي للهيكل في القاعدة. أدخل المفاتيح رأسياً ثم قم بلفه بمقدار 5 درجات تقريبًا باتجاه عقارب الساعة مع الضغط على الهيكل (**4**). حرر المفاتيح. قبل التثبيت بالبراغي، قم بعمل الاختيار الآلي. **الاختبار** لف المفاتيح باتجاه عقارب الساعة: عند تحرير المفاتيح يجب أن يعود إلى الوضعية الراسية. بخلاف ذلك، كرر الخطوة رقم **4** من جديد. **ملحوظة:** لإخراج الهيكل من القاعدة يجب لف المفاتيح بمقدار 5 درجات تقريبًا باتجاه عقارب الساعة.
- ثبت الغطاء (**5**).
- صل الشريحة بالتتير الكهربائي: بعد بضعة ثوانٍ، يقوم الجهاز بالإشارة إلى التوصيل السليم (25) . إذا أثار الجهاز إلى خطأ التوصيل، فقم بالتحقق من الخطوة رقم 3.
- قم بتسجيل BUS 2easy وفقاً لتعليمات شريحة/واجهة BUS-RELAY المتصلة.
- تحقق من التشغيل (**6**).

1.1 DIP SWITCH للتوصيل بالشريحة مع BUS 2EASY

ركب محولات DIP switch SW3 لتحديد:

- أمر التحكم في **XK10 B** (**1-2-3-4** **DIP**) انظر **1**
- أمر التحكم في **XK11 B** (**1-2-3-4** **DIP**) انظر **2**

1. INSTALAÇÃO

! A superfície de apoio deve ser plana e regular. As juntas de estanqueidade IP devem estar presentes e íntegras, no corpo (**1-1**) e na base (**2-1**).

- Monte a fechadura e fixe-a com a porca (**1-2**). No caso de XK11 B, remova a parada (**1-3**, elimine eventuais rebarbas).
- Prepare os cabos de conexão e fixe a base (**2**). Use fixações adequadas ao material de suporte, respeitando as dimensões dos parafusos indicados na figura no caso de madeira/tijolo/alvenaria (**A**) ou metal (**B**).
- Configure os DIP switches com base na conexão (§ 1.1 ou § 1.2). Conecte-se à linha BUS 2easy (**3**).
- Insira a parte inferior do corpo na base. Insira a chave verticalmente e, em seguida, enquanto pressiona o corpo, gire-a aproximadamente 5° no sentido horário (**4**). Solte a chave. Antes de fixar com os parafusos, realize a seguinte verificação. **VERIFICAÇÃO** Gire a chave no sentido horário: quando solta, a chave deve retornar verticalmente. Em caso contrário, execute novamente a etapa 4. **Nota:** para extrair o corpo da base, deve girar a chave cerca de 5° no sentido horário.
- Fixe a tampa (**5**).
- Energize eletricamente a placa: após alguns segundos, o dispositivo sinaliza a conexão correta (§ 2). Se o dispositivo sinalizar uma conexão incorreta, verifique a etapa 3.
- Realize o registro BUS 2easy com base nas instruções da Placa/Interface BUS-RELAY conectada.
- Verifique o funcionamento (**6**).

1.1 DIP SWITCHES PARA A CONEXÃO A UMA PLACA COM BUS 2EASY

Posicione os DIP switches SW3 para definir:

- o comando de **XK10 B** (**DIP 1-2-3-4**) veja **1**
- os 2 comandos de **XK11 B** (**DIP 1-2-3-4**) veja **2**

! Para cada dispositivo de comando conectado, posicionar os DIP switches de modo que um comando (por exemplo: OPEN_A_1) seja usado em um único dispositivo. Se existirem dispositivos com 2 ou mais comandos iguais, a placa entra em erro (conflito). Eventuais Fotocélulas BUS 2easy, ou Bordas de segurança BUS 2easy não interferem com os dispositivos de comando; ignore os seus DIP switches.

1.2 DIP SWITCHES PARA A CONEXÃO A XBR2/XBR4

Posicione os DIP switches SW3 para definir:

- ID de identificação do dispositivo (**DIP 1-2**) e combinação com um relé (**DIP 3-4**) para **XK10 B** veja **3**
- ID de identificação do dispositivo (**DIP 1-2**) e combinação com um relé (**DIP 3** - o DIP 4 é irrelevante) para **XK11 B** veja **4**

! Cada dispositivo de comando conectado deve ter um ID diferente.

2. SINALIZAÇÕES

- Led apagado
- Led aceso
- Intermitente

XK10 B - XK10B INOX (6)	DL1
na energização, conexão correta	● 1 s, ○
na energização, conexão errada	● 1 s, *
dispositivo em standby	○
comando ativo	●
cnflito de endereços BUS 2easy	*

XK11 B - XK11B INOX (6)	DL2	DL1
na energização, conexão correta	● 1 s, ○	● 1 s, ○
na energização, conexão errada	*	*
dispositivo em standby	○	○
comando A ativo	○	●
comando B ativo	●	○
conflito de endereços BUS 2easy	*	*

1.1 用于配备BUS 2EASY的控制板连接的DIP SWITCH

操作DIP switch SW3即可实现下述定义：

- 有关XK10 B的指令(DIP 1-2-3-4)请参阅：**1**
- 有关XK11 B的双路指令(DIP 1-2-3-4)请参阅：**2**

! 针对每一台连接的指令装置，请操作相应的DIP switch实现指定某一指令（例：OPEN_A_1)用于单一装置。若存在2台或多台指令相同的装置，控制板将报错(冲突)。任一BUS 2easy光电管，或BUS 2easy安全边界不干扰控制指令时，请勿忽略其DIP switch。

1.2 连接至XBR2/XBR4的DIP SWITCH

操作DIP switch SW3即可实现下述定义：

- 有关装置识别码(DIP 1-2)和中继组合(DIP 3-4)【用于XK10 B】请参阅：**3**
- 有关装置识别码(DIP 1-2)和对偶中继组合(DIP 3 - DIP 4非相关)【用于XK11 B】请参阅：**4**

! 每一个连接的控制装置应具备不同的识别码。

2. 信号

- LED 熄灭
- LED 亮起
- 闪烁

XK10 B - XK10B INOX (6)	DL1
开机，连接正确	● 1秒, ○
开机，连接错误	● 1秒, *
待机模式	○
指令A激活	●
BUS 2easy 地址冲突	*

XK11 B - XK11B INOX (6)	DL2	DL1
开机，连接正确	● 1秒, ○	● 1秒, ○
开机，连接错误	*	*
待机模式	○	○
指令A激活	○	●
指令B激活	●	○
BUS 2easy 地址冲突	*	*

PT Os seletores de chave XK10 B e XK11 B fazem parte da gama FAAC de dispositivos de comando BUS 2easy. A gama compreende também, por exemplo XKP B e XTR B (ver Catálogo FAAC).

- XK10 B Dispõe de um único comando, programado através dos DIP switches e ativado com a chave na posição A (**6**).
- XK11 B gerencia dois comandos, programados através dos DIP switches e ativados com a chave na posição A ou B (**6**).

! Não use este dispositivo para a parada de emergência, nem para o comando mantido no funcionamento com homem presente.

i A fechadura com chave não está incluída na fornecimento e deve ser adquirida separadamente (catálogo FAAC).

O dispositivo pode ser conectado a:

- Placa eletrônica com BUS 2easy
- Interface BUS-RELAY XBR2
- Interface BUS-RELAY XBR4

Ao conectar, o dispositivo reconhece o tipo de conexão.

i Em seguida, indicamos as placas com BUS 2easy compatíveis ou não com XK10 B e XK11 B. Algumas placas são compatíveis apenas se o firmware for atualizado nas versões indicadas (FW) ou seguintes (consultar as instruções das placas atualizadas). As placas com BUS 2easy não citadas são compatíveis com qualquer versão FW.

Placas compatíveis [revisão]	FW	Placas compatíveis [revisão]	FW
E045 [precedente à 1L]	1.7	E721 [todas]	2.9
E045 [1L e seguintes]	3.2	624BLD [todas]	2.1
E145 [precedente à 1R]	2.0	E680 [todas]	2.1
E145 [1R e seguintes]	3.2	JE275 [todas]	2.1
E124 [todas]	3.2		
Placas não compatíveis: E700 , E720 , E024 , E391 , E012S , E850 .			

DADOS TÉCNICOS

XK10 B	XK11 B
Tipo de instalação	em parede* em parede*
Tensão de alimentação	linha BUS 2easy linha BUS 2easy
Microinterruptores em troca	1 2
Consumo máx.	10 mA 15 mA
Grau de proteção	IP 54 IP 54
Temperatura ambiente de exercício	-20 °C +55 °C -20 °C +55 °C
Dimensões totais (com fechadura montada)	100 x 72 x 35 mm 100 x 72 x 35 mm

* a instalação embutida ou em coluna requer os acessórios no catálogo FAAC (consulte as instruções relacionadas).

i Na linha BUS 2easy podem ser instalados mais dispositivos, sejam fotocélulas, sejam dispositivos de comando. Verifique o número máximo de dispositivos que podem ser instalados nas instruções da Placa/Interface US-RELAY.

XK10 B - XK11 B

TR XK10 B ve XK11 B anahtarlı seçici anahtarları FAAC kumanda aygıtları BUS 2easy ürün serisinin bir parçasıdır. Bu seri, aynı zamanda XKP B ve XTR B ürünlerini içerir (FAAC Kataloğuna bakınız).

- XK10 B'nin, DIP switch'ler aracılığıyla ayarlanan ve A konumundaki anahtar ile etkinleştirilen yalnızca bir komutu bulunmaktadı (A ve**6**).
- XK11 B DIP switch'ler aracılığıyla ayarlanan ve A ve B konumundaki anahtar ile etkinleştirilen iki komutu yönetmektedir (**6** ve**6**).

! Bu cihazı acil duruma veya insanla çalıştırma modundaki tutulu komut için kullanmayın.

i Anahtarla kilitleme tedarik edilen mal içerisinde dahil edilmemiştir ve ayrı satın alınması gerekir (FAAC Kataloğu).

Aygıt şunlara bağlanabilir:

- BUS 2easy ile elektronik karta
- BUS-RELAY XBR2 arayüzüne
- BUS-RELAY XBR4 arayüzüne

Aygıt, açıldığında bağlantı türünü tanır.

i Aşağıda, XK10 B ve XK11 B ile uyumlu olan veya olmayan **BUS 2easy**'li kartlar gösterilmektedir. Bu kartlar sadece, donanım belirtilen sürümler (FW) veya sonraklere güncellenmiş ise uyumludur (güncel kartların talimatlarına bakınız). Belirtilmemiş olan BUS 2easy'li kartlar herhangi bir FW versiyonu ile uyumludur.

Uyumlu kartlar [revizyon]	FW	Uyumlu kartlar [revizyon]	FW
E045 [önceki 1L]	1.7	E721 [hepsi]	2.9
E045 [1L ve sonrakiler]	3.2	624BLD [hepsi]	2.1
E145 [önceki 1R]	2.0	E680 [hepsi]	2.1
E145 [1R ve sonrakiler]	3.2	JE275 [hepsi]	2.1
E124 [hepsi]	3.2		
Uyumlu olmayan kartlar: E700 , E720 , E024 , E391 , E012S , E850 .			

TEKNIK VERİLER

	XK10 B	XK11 B
Kurulum türü	duvara*	duvara*
Besleme Gerilimi	BUS 2easy hattı	BUS 2easy hattı
Değiştirilen mikro şalterler	1	2
Maksimum tüketim	10 mA	15 mA
Koruma derecesi	IP 54	IP 54
Çalışma sıcaklığı	-20 °C +55 °C	-20 °C +55 °C
Toplam boyutlar (monte edilmiş kilitle birlikte)	100 x 72 x 35 mm	100 x 72 x 35 mm

* Gömülü veya kolona yapılacak olan kurulum için FAAC katalogundaki aksesuarlar gereklidir (ilgili talimatlara bakın).

i BUS 2easy hattı üzerine, hem fotoseller hem de kumanda cihazları olmak üzere birden fazla cihaz monte edilebilir. Kurulum yapılabilir maksimum cihazı BUS-RELAY sayısını Kartı/Arayüzü talimatlarına bakarak kontrol edin.

1. KURULUM

! Destek yüzeyi pürüzsüz olmalı ve düzenli tutulmalıdır. Gövde (**1-1**) ve tabanda (**2-1**) IP contaları bulunmalı ve sağlam olmalıdır.

- Kilidi monte edin ve somun ile sabitleyin (**1-2**). XK11 B ise, mandalı çıkarm (**1-3**, olası pürüzleri giderin).
- Bağlantı kablolarını takın ve tabanı sabitleyin (**2**). Aşaşp/tuğla/duvar (**A**) veya metal (**B**) olması duruma göre şekillerde gösterilen vida boyutlarına bağlı olarak destek malzemesine uygun sabitleme elemanları kullanın.
- Bağlantı türüne göre DIP switch'lerini yapılandırın (§ 1.1 veya § 1.2). BUS 2easy hattına bağlayın (**3**).
- Gövdenin alt kısmını tabana takın. Anahtarı dikkey olarak yerleştirin, daha sonra gövdeye bastırırken saat yönünde yaklaşık 5° çevirin (**4**). Anahtarı serbest bırakın. Vidalarla sabitlemeden önce, aşağıdaki kontrolü yapın. **KONTROL** Anahtarı saat yönünde çevirin: serbest bırakıldığında anahtar dikkey olarak geri dönmelidir. Dönmezse, 4.adımı tekrarlayın. **Not:** Gövdeyi tabandan çıkarmak için, anahtarı saat yönünde yaklaşık 5° çevirin.
- Kapağı sabitleyin (**5**).
- Karta güç verin: Birkaç saniye sonra cihaz doğru bağlantıyı bildirir (§ 2). Cihaz bağlantının yanlış olduğunu bildirirse, 3. adımı kontrol edin.
- BUS 2easy'nin kaydını, bağlı BUS-RELAY Kartı/Arayüzü talimatlarına göre yapın.
- Çalıştığını kontrol edin (**6**).

1.1 BUS 2EASY İLE BİR KARTA BAĞLAMAK İÇİN DIP SWITCH'LER

Aşağıdakileri belirlemek için SW3 DIP switch'leri yerleştirin:

- XK10 B** komutu (**DIP 1-2-3-4**) bkz. **1**
- 2XK11 B** komutu (**DIP 1-2-3-4**) bkz. **2**

! Bağlı olan her kumanda cihazı için DIP switch'leri, bir komut (ör: OPEN_A_1) sadece bir cihaz için kullanılacak şekilde yerleştirin. 2 veya daha fazla aynı komutlu cihaz mevcut ise, kart hata durumuna geçer (uyuşmazlık). Olası BUS 2easy Fotoselleri veya BUS 2easy Güvenlik Bariyerleri, kumanda cihazlarına bir müdahalede bulunmazlar, bu sebeple onların DIP anahtarlarını diklente almayın.

1.2 XBR2/XBR4'E BAĞLANTI İÇİN DIP SWITCH'LER

Aşağıdakileri belirlemek için SW3 DIP switch'leri yerleştirin:

- ID cihazın kimliği (**DIP 1-2**) ve **XK10 B** için bir röleye bağlantı (**DIP 3-4**) bkz. **3**
- ID cihazın kimliği (**DIP 1-2**) ve **XK11 B** için bir röle çiftine bağlantı (**DIP 3 - DIP 4** alakasızdır) bkz. **4**

! Bağlı her kumanda cihazının farklı bir ID'si olmalıdır.