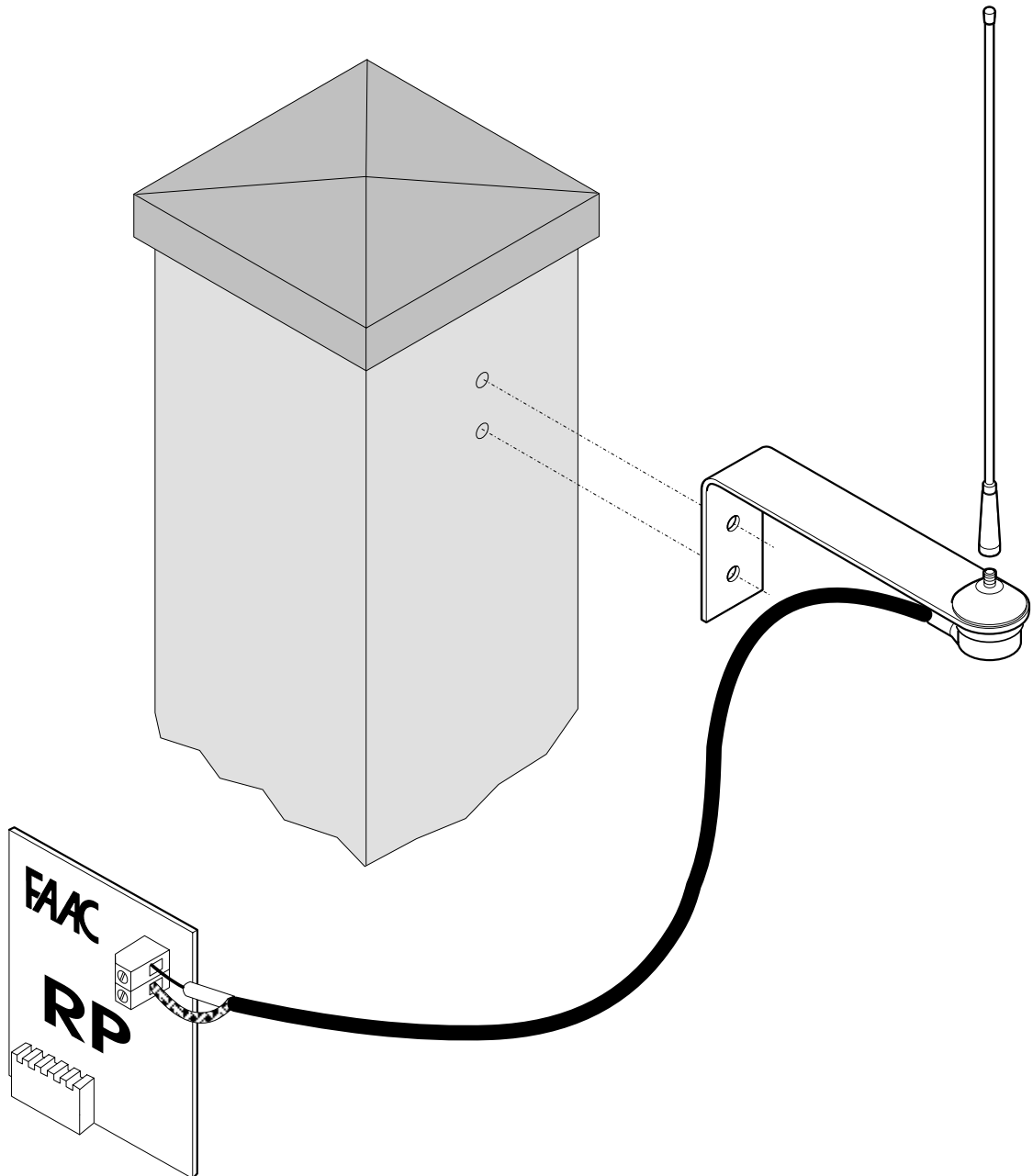




**ANTENNA ACCORDATA PER RADIO RICEVENTE RP 433MHz**  
**TUNED AERIAL FOR 433MHz RP RADIO RECEIVER**  
**ANTENNE ACCORDÉE POUR RADIO RÉCEPTEUR RP 433MHz**  
**ABGESTIMMTE ANTENNE FÜR RADIO EMPFÄNGER RP 433MHz**  
**ANTENA ACORDATA PARA RADIO RECEPTORES RP 433MHz**



CARATTERISTICHE TECNICHE	TECHNICAL DATA	CARACTÉRISTIQUES TECHNIQUES	TECHNISCHE ANGABE	CARACTERÍSTICAS TÉCNICAS	
Polarizzazione verticale	Polarization vertical	Polarisation vertical	Polarisation senkrecht	Polarización vertical	
Frequenza	Frequency	Fréquence	Frequenz	Frecuencia	433.92 MHz
Impedenza	Impedance	Impédance	Impedanz	Impedancia	50 $\Omega$
Altezza stilo	Stylo height	Hauteur fléau	Stabhöhe	Altura estilo	17 cm
Cavo	Cable	Cable	Kabel	Cable	5 m