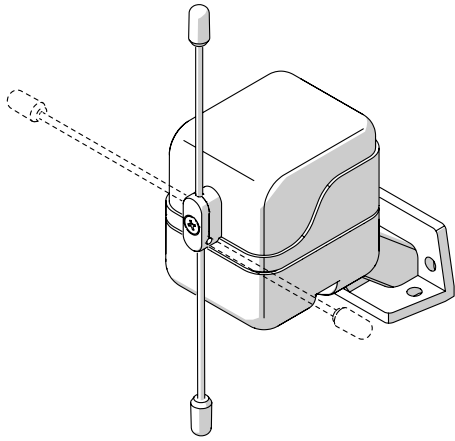


# PLUS1



**IT** Il fabbricante, FAAC S.p.A. Soc. Unipersonale, dichiara che la ricevente radio marca FAAC modello PLUS1 è conforme alla direttiva 2014/53/EU. Il testo completo della dichiarazione di conformità UE è disponibile al seguente indirizzo Internet: <http://www.faac.biz/certificates>

## UTILIZZO PREVISTO

PLUS1 è una ricevente radio progettata per applicazioni in ambito di ingressi automatici veicolari e pedonali.

## LIMITI DI UTILIZZO

PLUS1 può essere utilizzato solo con schede elettroniche di decodifica FAAC.

## UTILIZZO NON CONSENTITO

È vietato un impiego diverso dall'utilizzo previsto.

Frequency in base al modello :	433.92 / 868.35 MHz
Tensione di alimentazione:	20...30 V= 24 V~ (±10%)
Consumo max	25 mA= 45 mA~
Numero max schede decodifica	50
IP	44

**EN** The manufacturer, FAAC S.p.A. Soc. Unipersonale, declares that the FAAC model PLUS1 radio receiver is in compliance with directive 2014/53/EU. The full text of the EU declaration of conformity is available at the following Internet address: <http://www.faac.biz/certificates>

## INTENDED USE

The PLUS1 is a radio receiver designed for automatic vehicle and pedestrian entrance applications.

## LIMITATIONS OF USE

The PLUS1 can only be used with FAAC decoder boards.

## UNAUTHORISED USE

Uses other than the intended use are prohibited.

Frequency depending on the model:	433.92 / 868.35 MHz
Power supply voltage:	20...30 V= 24 V~ (±10%)
Max power consumption	25 mA= 45 mA~
Max. number of decoder boards	50
IP	44

# FAAC

FAAC S.p.A. Soc. Unipersonale  
Via Calari, 10 - 40069 Zola Predosa BOLOGNA - ITALY  
Tel. +39 051 61724 - Fax +39 051 09 57 820  
[www.faac.it](http://www.faac.it) - [www.faacgroup.com](http://www.faacgroup.com)

**FR** Le fabricant, FAAC S.p.A. Soc. Unipersonale, déclare que le récepteur radio de la marque FAAC modèle PLUS1 est conforme à la directive 2014/53/EU. Le texte complet de la déclaration de conformité UE peut être lu à l'adresse Internet suivante : <http://www.faac.biz/certificates>

## UTILISATION PREVUE

PLUS1 est un récepteur radio conçu pour des applications dans le domaine des entrées automatiques de véhicules et piétons.

## LIMITES D'UTILISATION

PLUS1 peut exclusivement être utilisé avec des cartes électroniques de décodage FAAC.

## UTILISATION INTERDITE

Tout usage non prévu est interdit.

Fréquence suivant le modèle :	433.92 / 868.35 MHz
Tension d'alimentation :	20...30 V= 24 V~ (±10%)
Consommation max	25 mA= 45 mA~
Nombre maxi de cartes de décodage	50
IP	44

**DE** Der Hersteller FAAC S.p.A. Soc. Unipersonale erklärt hiermit, dass der FAAC Radioempfänger des Typs PLUS1 der Richtlinie 2014/53/EU entspricht. Der vollständige Text der EU-Konformitätserklärung ist unter der folgenden Internetadresse verfügbar: <http://www.faac.biz/certificates>

## VORGESEHENER GEBRAUCH

PLUS1 ist ein Radioempfänger, der für Anwendungen im Bereich der Automatiktüren für den Fahrzeug- und Personenverkehr bestimmt ist.

## VERWENDUNGSEINSCHRÄNKUNGEN

PLUS1 kann nur mit elektronischen Decodierkarten von FAAC verwendet werden.

## NICHT GESTATTETER GEBRAUCH

Jeder andere Einsatz als die bestimmungsgemäße Verwendung ist verboten.

Frequenz je nach Modell:	433.92 / 868.35 MHz
Versorgungsspannung:	20...30 V= 24 V~ (±10%)
Max Verbrauch	25 mA= 45 mA~
Max. Anzahl an Decodierkarten	50
IP	44

**ES** El fabricante, FAAC S.p.A. Soc. Unipersonale, declara que el receptor de radio marca FAAC modelo PLUS1 cumple los requisitos de la directiva 2014/53/EU. El texto completo de la declaración de conformidad UE está disponible en la siguiente dirección de Internet: <http://www.faac.biz/certificates>

## USO PREVISTO

PLUS1 es un receptor de radio diseñado para aplicaciones correspondientes al ámbito de las entradas automáticas vehiculares y peatonales.

## LÍMITES DE USO

PLUS1 solo puede ser utilizado con tarjetas electrónicas de descodificación FAAC.

## USO NO PERMITIDO

Está prohibido un uso distinto del previsto.

Frecuencia en función del modelo:	433.92 / 868.35 MHz
Tensión de alimentación:	20...30 V= 24 V~ (±10%)
Consumo máx.	25 mA= 45 mA~
Número máx. tarjetas de descodificación	50
IP	44

**NL** De fabrikant, FAAC S.p.A. Soc. Unipersonale, verklaart dat de radio-ontvanger merk FAAC model PLUS1 voldoet aan de richtlijn 2014/53/EU. De volledige tekst van de EU-conformiteitsverklaring is beschikbaar op de volgende website: <http://www.faac.biz/certificates>

## BEOOGD GEBRUIK

PLUS1 is een radio-ontvanger ontworpen voor toepassingen in de sector automatische toegangscontrole voor voertuigen en voetgangers.

## GEBRUIKSBEPERKINGEN

PLUS1 kan alleen gebruikt worden met besturingskaarten voor decodering FAAC.

## ONEIGENLIJK GEBRUIK

Elk ander dan het beoogde gebruik is verboden.

Frequentie afhankelijk van het model:	433.92 / 868.35 MHz
Voedingsspanning:	20...30 V= 24 V~ (±10%)
Max verbruik	25 mA= 45 mA~
Max aantal kaarten decodering	50
IP	44

**RU** Изготовитель FAAC S.p.A. Soc. Unipersonale заявляет, что радиоприемник, марка FAAC модель PLUS1 отвечает требованиям директивы 2014/53/EU. Полный текст декларации соответствия UE доступен на интернет-сайте: <http://www.faac.biz/certificates>

## НАЗНАЧЕНИЕ

PLUS1 - это радиоприемник, предназначенный для использования на автоматических въездах транспортных средств и прохода пешеходов.

## ГРАНИЦЫ ИСПОЛЬЗОВАНИЯ

PLUS1 можно использовать только с электронными платами декодировки FAAC.

## НЕДОПУСТИМОЕ ИСПОЛЬЗОВАНИЕ

Запрещается использование системы не по назначению.

Базовая частота модели:	433.92 / 868.35 MHz
Напряжение питания:	20...30 V= 24 B~ (±10%)
Макс. потр. ток	25 mA= 45 mA~
Макс. кол-во плат декодировки	50
IP	44

**PL** Producent, firma FAAC S.p.A. Soc. Unipersonale deklaruje, że odbiornik radiowy marki FAAC model PLUS1 jest zgodny z dyrektywą 2014/53/EU. Pełny tekst deklaracji zgodności UE jest dostępny na stronie: <http://www.faac.biz/certificates>

## PRZEWDZIANE UŻYCIĘ

PLUS1 to odbiornik radiowy zaprojektowany do zastosowania w zakresie automatycznych wejść jezdnych i pieszych.

## LIMITY UŻYTKOWANIA

PLUS1 może być stosowany wyłącznie z centralami sterującymi dekodującymi FAAC.

## UŻYCIĘ NIEDOZWOLONE

Zabrania się użytkowania innego niż przewidziane.

Częstotliwość w zależności od modelu:	433.92 / 868.35 MHz
Napięcie zasilania:	20...30 V= 24 V~ (±10%)
Maks. zużycie	25 mA= 45 mA~
Maks. liczba centrali dekodujących	50
IP	44

**AR** تقر جهة التصنيع، FAAC S.p.A. Soc. Unipersonale، أن جهاز استقبال الراديو ماركة FAAC موديل PLUS1 مطابق للقانون 2014/53/EU. يمكن الحصول على النص الكامل لمطابقة قوانين الاتحاد الأوروبي على عنوان الإنترنت التالي: <http://www.faac.biz/certificates>

الاستخدام المنصوص عليه  
PLUS1 المنتج عبارة عن جهاز استقبال مُصمم للاستخدام في الأماكن التي تحتوي على مداخل آلية للمركبات والمشاة.

حدود الاستخدام  
PLUS1 يمكن استخدامه فقط مع البطاقات الإلكترونية المفكوكة الشفرة FAAC.

الاستخدام غير مسموح به  
يحظر أي استخدام آخر غير الاستخدام المنصوص عليه.

التردد وفقاً للموديل:	433.92 / 868.35 / 433.92
جهد التغذية:	20...30 فولت 24 فولت~ (±10%)
أقصى استهلاك:	25 م أمبير، 45 م أمبير~
العدد الأقصى للبطاقات المفكوكة الشفرة	50
IP	44

**ZH** 制造商FAAC S.p.A. Soc. Unipersonale 特此声明，品牌为FAAC，型号为PLUS1的无线电接收器符合2014/53/EU规范。有关欧盟标准符合性声明书的全本，请登陆下述网站阅读: <http://www.faac.biz/certificates>

## 预期用途

PLUS1是一款无线电接收器，设计用途为所有机动车和行人自动门控制领域。

## 限制用途

PLUS1仅可用于配备电子解码器主板的FAAC。

## 不当使用

严禁以预期用途之外的目的使用发射器。

本型产品基础频率:	433.92 / 868.35 MHz
供电电压:	20...30 V= 24 V~ (±10%)
最大消耗	25 mA= 45 mA~
解码主板最大数量	50
IP	44

**TR** Üretici FAAC S.p.A. Soc. Unipersonale, FAAC markalı, PLUS1 model radyo alıcısının 2014/53/EU direktifine uygun olduğunu beyan eder. AB uygunluk beyanının tam metnine aşağıdaki internet adresinden ulaşılabilir: <http://www.faac.biz/certificates>

**ÖNGÖRÜLEN KULLANIM**

PLUS1, otomatik araç ve yaya girişleri alanındaki uygulamalar için tasarlanmış bir radyo alıcısıdır.

**KULLANIM SINIRLARI**

PLUS1, yalnızca **FAAC** elektronik şifre çözme kartlarıyla kullanılabilir.

**İZİN VERİLMEYEN KULLANIM**

Öngörülen kullanımdan farklı bir kullanım yasaktır.

Modele göre frekans:	433.92 / 868.35 MHz
Besleme gerilimi:	20...30 V== 24 V~ (±%10)
Maksimum tüketim	25 mA==, 45 mA~
Maksimum şifre çözme kartı sayısı	50
IP	44

**PT** O fabricante, FAAC S.p.A. Soc. Unipersonale, declara que o receptor de rádio da marca FAAC modelo PLUS1 está de acordo com a diretiva 2014/53/EU. O texto completo da declaração de conformidade da UE está disponível no seguinte endereço da Internet: <http://www.faac.biz/certificates>

**USO PREVISTO**

PLUS1 É um receptor de rádio projetado para aplicações no âmbito das entradas automáticas de veículos e pedestres.

**LIMITES DE USO**

PLUS1 pode ser usado somente com placas eletrônicas de descodificação FAAC.

**USO NÃO PERMITIDO**

É proibido uma utilização diferente daquela prevista.

Frequência baseada no modelo:	433.92/868.35 MHz
Tensão de alimentação:	20...30 V== 24 V~ (±10%)
Consumo máx.	25 mA==, 45 mA~
Número máx. placas descodificação	50
IP	44

