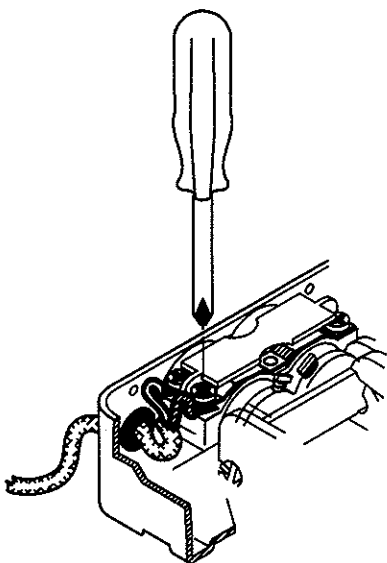


- ① - SERRATURA ELETTRICA A CATENACCIO ROTANTE - Istruzioni di montaggio
- Ⓒ - ELECTRIC-LOCK - SWIVELING DEAD BOLT - Assembly Instructions
- Ⓓ - ELEKTROSCHLOSS MIT DREHENDEM RIEGEL - Montageanleitung
- Ⓕ - ELECTRO-SERRURE - VERROU ROULANT - Instructions de montage
- Ⓖ - CERRADURA ELECTRICA - PESTILLO ROTANTE - Instrucciones de montaje

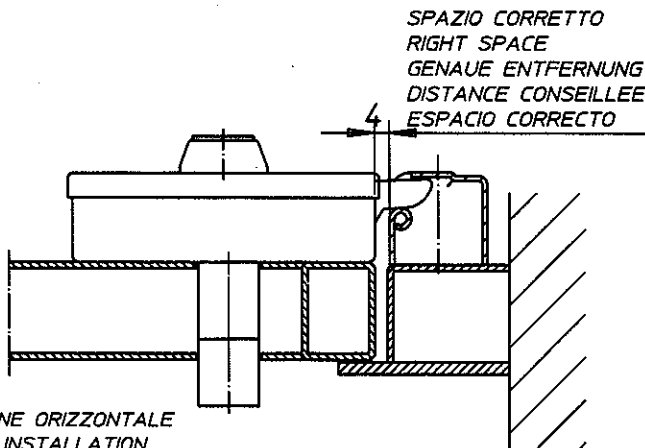
	ART.	ENTRATA BACKSET DORNMASS ENTRE ENTRADA		
<b>V83</b>	7912	50		
	7913	60		
	7914	70		
	7917	70		
<b>V96</b>	1.7917	70		
<b>V90</b>	7922	50		PER CHIUDIORTA FOR DOOR CLOSER FÜR TÜRSCHLESSER POUR FERME-PORTE PARA CIERRA-PUERTA
	7923	60		
	7924	70		
	7927	70		

- COLLEGAMENTO ELETTRICO**
- ① Alimentare con trasformatore a norme CEI (o equivalente) di caratteristiche uguali a quelle indicate sulla scatola.
- ELECTRICAL CONNECTION**
- Ⓒ Connect only through a CEI standard transformer (or equivalent) with the characteristics indicated on our box.
- ELEKTRISCHER ANSCHLUSS**
- Ⓓ Stromversorgung durch Transformator nach CEI-Normen (oder gleichartigen Typ) mit den eingegebenen Eigenschaften auf dem Gehäuse.
- BRANCHEMENT ELECTRIQUE**
- Ⓕ Alimenter avec un transformateur aux normes CEI (ou equivalent) ayant les memes caracteristiques que celles indiquees sur la boite.
- CONEXION ELECTRICA**
- Ⓖ Alimentar con un transformador conforme a las normas CEI (o equivalentes) con caracteristicas iguales a las indicadas en la caja.

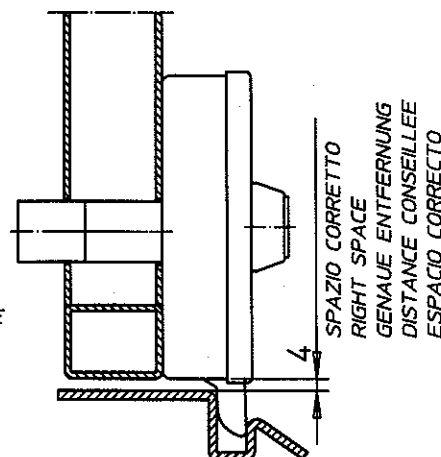


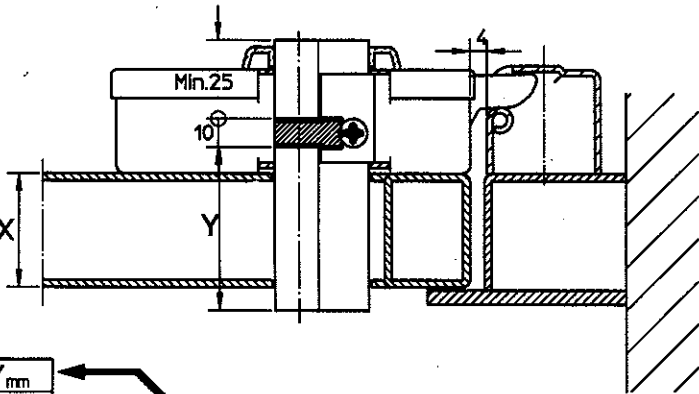
- SCHEMA PER COLLEGARE I FILI DI LINEA ALLA SERRATURA
- HOW TO CONNECT MAINS WIRES TO LOCK
- SCHALTBILD FÜR DEN ANSCHLUSS DER STROMLEITUNG AN DAS SCHLOSS
- CONNEXION DES FILS DU SECTEUR A LA SERRURE
- ESQUEMA PARA CONECTAR LOS HILOS DE LINEA CON LA CERRADURA

INSTALLAZIONE ORIZZONTALE  
HORIZONTAL INSTALLATION  
HORIZONTAL MONTAGE  
INSTALLATION HORIZONTALE  
INSTALACION HORIZONTAL

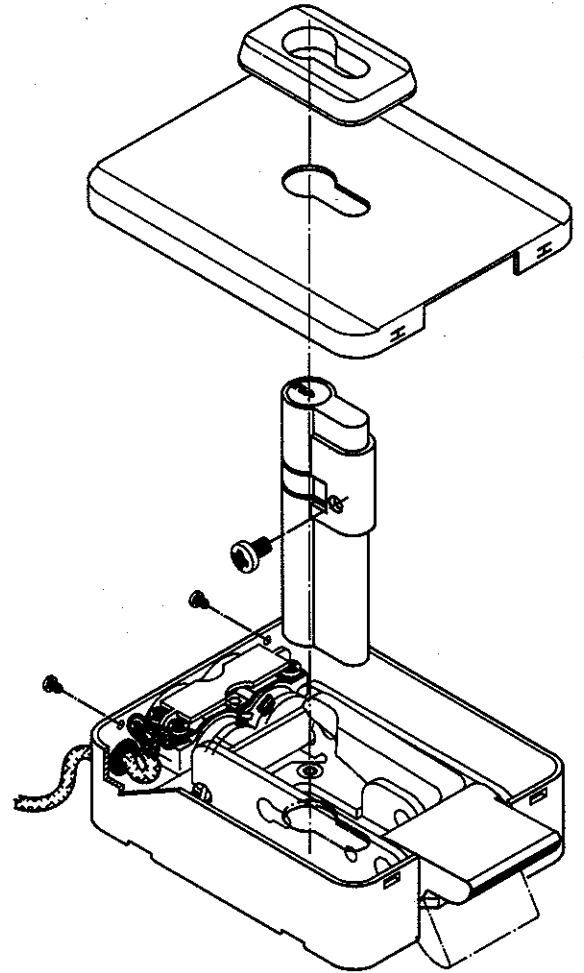
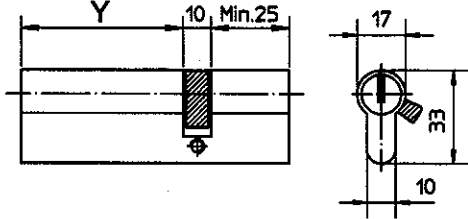


INSTALLAZIONE VERTICALE  
VERTICAL INSTALLATION  
VERTIKALE MONTAGE  
INSTALLATION VERTICALE  
INSTALACION VERTICAL





X mm	Y mm
0 - 4	20
5 - 9	25
10 - 14	30
15 - 19	35
20 - 24	40
25 - 29	45
30 - 34	50
35 - 39	55
40 - 44	60
45 - 49	65
50 - 54	70
55 - 59	75
60 - 64	80
65 - 69	85
70 - 74	90
75 - 79	95



- ① - SCHEMA PER APPLICARE IL CILINDRO DA INFILARE
- ⓖⓑ - HOW TO MOUNT PROFILE CYLINDERS
- ⓓ - SCHEMA FÜR DEN EINBAU DES EINSTECKZYLINDERS
- ⓕ - APPLICATION DU CYLINDRE PROFILE
- ⓔ - ESQUEMA PARA MONTAR EL CILINDRO PERFILADO

