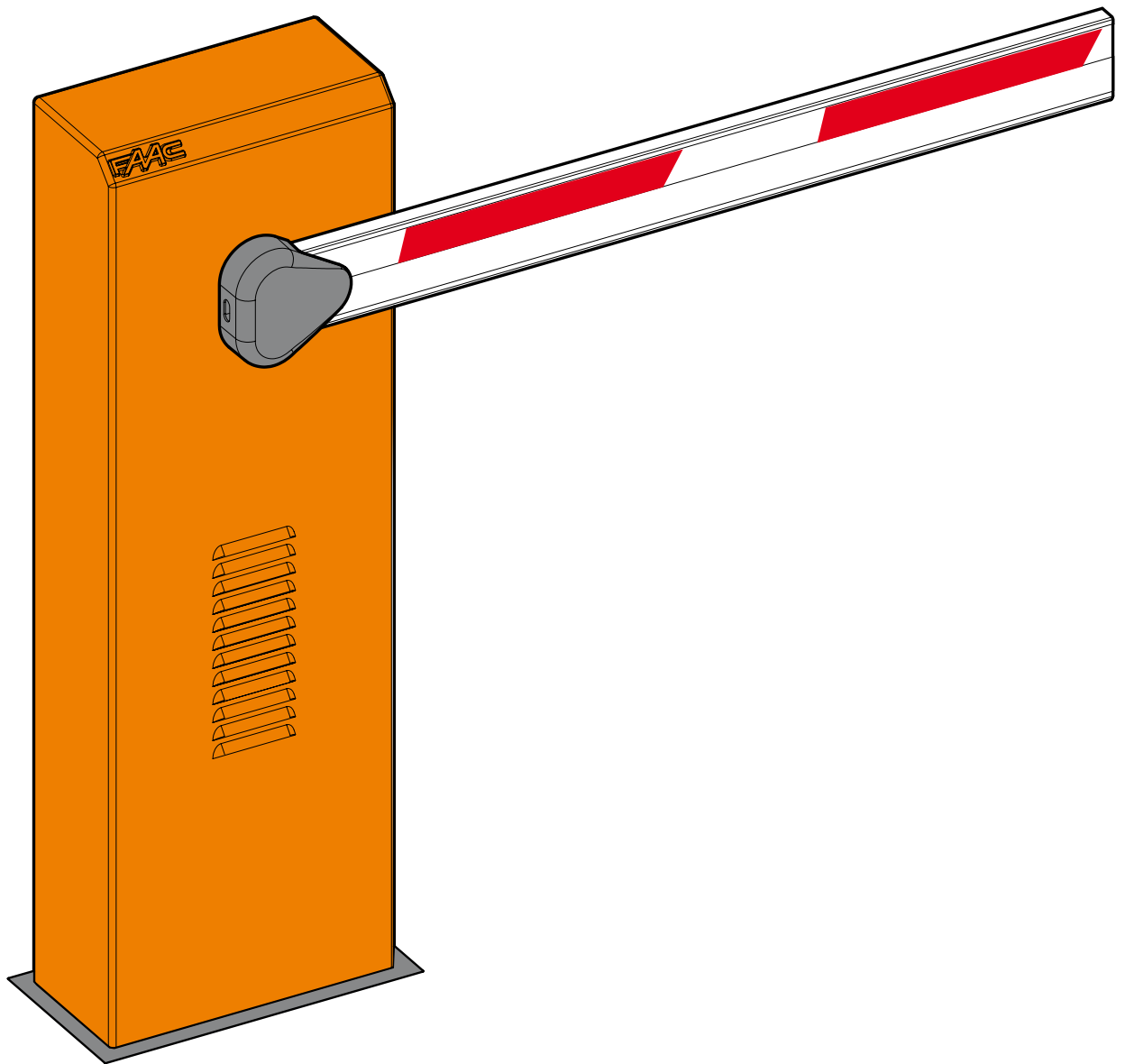


620/640/642



FAAC

Leggere completamente questo manuale di istruzioni prima di iniziare l'installazione del prodotto.



Il simbolo evidenzia le note importanti per la sicurezza delle persone e l'integrità dell'automazione.



Il simbolo richiama l'attenzione sulle note riguardanti le caratteristiche od il funzionamento del prodotto.

Read this instruction manual to the letter before you begin to install the product.



Symbol highlights notes that are important for people's safety and for the good condition of the automated system.



Symbol draws your attention to the notes about the product's characteristics or operation.

Lire ce manuel d'instructions dans son entier avant de commencer l'installation du produit.



Le symbole met en évidence les remarques pour la sécurité des personnes et le parfait état de l'automatisme.



Le symbole attire l'attention sur les remarques concernant les caractéristiques ou le fonctionnement du produit.

Vor der Installation des Produkts sind die Anweisungen vollständig zu lesen.



Mit dem Symbol sind wichtige Anmerkungen für die Sicherheit der Personen und den störungsfreien Betrieb der Automation gekennzeichnet.



Mit dem Symbol wird auf Anmerkungen zu den Eigenschaften oder dem Betrieb des Produkts verwiesen.

Lean completamente este manual de instrucciones antes de empezar la instalación del producto.



El símbolo identifica notas importantes para la seguridad de las personas y para la integridad de la automatización.



El símbolo llama la atención sobre las notas relativas a las características o al funcionamiento del producto.

Lees deze instructiehandleiding helemaal door alvorens het product te installeren.



Het symbool is een aanduiding van opmerkingen die belangrijk zijn voor de veiligheid van personen en voor een goede automatische werking.



Het symbool vestigt de aandacht op opmerkingen over de eigenschappen of de werking van het product.

INDEX

DÉCLARATION CE DE CONFORMITÉ POUR MACHINES	2
PRÉCAUTIONS POUR L'INSTALLATEUR	2
1. DESCRIPTION ET CARACTÉRISTIQUES TECHNIQUES	3
1.1 COURBE D'UTILISATION MAXIMUM	4
2 DISPOSITIONS ÉLECTRIQUES (installation standard)	4
3 DIMENSIONS	4
3.1 BARRIÈRE 620	4
3.2 BARRIÈRE 640 - 642	4
4 INSTALLATION DE L'AUTOMATISME	4
4.1 VÉRIFICATIONS PRÉLIMINAIRES	4
4.2 SCELLAGE DE LA PLAQUE DE FONDATION	4
4.3 INSTALLATION MÉCANIQUE	5
4.3.1 BARRIÈRE 620	5
4.3.2 BARRIÈRE 640 - 642	6
4.4 RÉGLAGE DU RESSORT D'ÉQUILIBRAGE	6
5 MISE EN FONCTION	6
5.1 CONNEXION DE L'ARMOIRE ÉLECTRONIQUE	6
5.2 RÉGLAGE DU COUPLE TRANSMIS	6
5.3 RÉGLAGE DU RALENTISSEMENT DE FIN DE COURSE	6
5.4 ESSAI DE L'AUTOMATISME	7
6 FONCTIONNEMENT MANUEL	7
7 RÉTABLISSEMENT DU FONCTIONNEMENT NORMAL	7
8 ENTRETIEN	7
8.1 APPOINT EN HUILE	7
8.2 OPÉRATION DE PURGE	7
9 RÉPARATIONS	8
10 TRANSFORMATION DE LA BARRIÈRE VERSION DR (GAU) EN BARRIÈRE VERSION GAU (DR)	8
11 ACCESSOIRES DISPONIBLES	8
12 CARACTÉRISTIQUES TECHNIQUES DÉTAILLÉES	10

DÉCLARATION CE DE CONFORMITÉ POUR MACHINES (DIRECTIVE 98/37/CE)

Fabricant: FAAC S.p.A.

Adresse: Via Benini, 1 - 40069 Zola Predosa BOLOGNA - ITALIE

Déclare que: La barrière mod. 620, mod. 640, mod. 642,

- est construit pour être incorporé dans une machine ou pour être assemblé à d'autres machines afin de constituer une machine conforme à la Directive 98/37/CEE, et modifications 91/368/CEE, 93/44/CEE, 93/68/CEE successives;
- est conforme aux exigences essentielles de sécurité des directives CEE suivantes:


73/23/CEE et modification 93/68/CEE successive.
89/336/CEE et modifications 92/31/CEE et 93/68/CEE successives

on déclare en outre que la mise en service de la machine est interdite tant que la machine dans laquelle elle sera incorporée ou dont elle deviendra un composant n'a pas été identifiée et déclarée conforme aux conditions de la Directive 89/392/CEE et modifications successives transposée dans la législation nationale par le DPR n°459 du 24 juillet 1996.

Bologna, le 01^{er} juin 2007

L'Administrateur Délégué

A. Bassi



PRÉCAUTIONS POUR L'INSTALLATEUR

OBLIGATIONS GÉNÉRALES DE SÉCURITÉ

- 1) **ATTENTION! Il est important, pour la sécurité des personnes, de suivre à la lettre toutes les instructions. Une installation erronée ou un usage erroné du produit peut entraîner de graves conséquences pour les personnes.**
- 2) Lire attentivement les instructions avant d'installer le produit.
- 3) Les matériaux d'emballage (matière plastique, polystyrène, etc.) ne doivent pas être laissés à la portée des enfants car ils constituent des sources potentielles de danger.
- 4) Conserver les instructions pour les références futures.
- 5) Ce produit a été conçu et construit exclusivement pour l'usage indiqué dans cette documentation. Toute autre utilisation non expressément indiquée pourrait compromettre l'intégrité du produit et/ou représenter une source de danger.
- 6) FAAC décline toute responsabilité qui dériverait de l'usage impropre ou différent de celui auquel l'automatisme est destiné.
- 7) Ne pas installer l'appareil dans une atmosphère explosive: la présence de gaz ou de fumées inflammables constitue un grave danger pour la sécurité.
- 8) Les composants mécaniques doivent répondre aux prescriptions des Normes EN 12604 et EN 12605.
Pour les Pays extra-CEE, l'obtention d'un niveau de sécurité approprié exige non seulement le respect des normes nationales, mais également le respect des Normes susmentionnées.
- 9) FAAC n'est pas responsable du non-respect de la Bonne Technique dans la construction des fermetures à motoriser, ni des déformations qui pourraient intervenir lors de l'utilisation.
- 10) L'installation doit être effectuée conformément aux Normes EN 12453 et EN 12445.
Pour les Pays extra-CEE, l'obtention d'un niveau de sécurité approprié exige non seulement le respect des normes nationales, mais également le respect des Normes susmentionnées.
- 11) Couper l'alimentation électrique avant toute intervention sur l'installation.
- 12) Prévoir, sur le secteur d'alimentation de l'automatisme, un interrupteur omnipolaire avec une distance d'ouverture des contacts égale ou supérieure à 3 mm. On recommande d'utiliser un magnétothermique de 6A avec interruption omnipolaire.
- 13) Vérifier qu'il y a, en amont de l'installation, un interrupteur différentiel avec un seuil de 0,03 A.
- 14) Vérifier que la mise à terre est réalisée selon les règles de l'art et y connecter les pièces métalliques de la fermeture.
- 15) L'automatisme dispose d'une sécurité intrinsèque anti-écrasement, formée d'un contrôle du couple. Il est toutefois nécessaire d'en vérifier le seuil d'intervention suivant les prescriptions des Normes indiquées au point 10.
- 16) Les dispositifs de sécurité (norme EN 12978) permettent de protéger des zones éventuellement dangereuses contre les **Risques mécaniques du mouvement**, comme l'écrasement, l'acheminement, le cisaillement.
- 17) On recommande que toute installation soit dotée au moins d'une signalisation lumineuse (par ex.:FAACLIGHT), d'un panneau de signalisation fixé, de manière appropriée, sur la structure de la fermeture, ainsi que des dispositifs cités au point "16".
- 18) FAAC décline toute responsabilité quant à la sécurité et au bon fonctionnement de l'automatisme si les composants utilisés dans l'installation n'appartiennent pas à la production FAAC.
- 19) Utiliser exclusivement, pour l'entretien, des pièces FAAC originales.
- 20) Ne jamais modifier les composants faisant partie du système d'automatisme.
- 21) L'installateur doit fournir toutes les informations relatives au fonctionnement manuel du système en cas d'urgence et remettre à l'Usager qui utilise l'installation les "Instructions pour l'Usager" fournies avec le produit.
- 22) Interdire aux enfants ou aux tiers de stationner près du produit durant le fonctionnement.
- 23) Éloigner de la portée des enfants les radiocommandes ou tout autre générateur d'impulsions, pour éviter tout actionnement involontaire de l'automatisme.
- 24) Le transit n'est permis que lorsque l'automatisme est immobile.
- 25) L'Usager qui utilise l'installation doit éviter toute tentative de réparation ou d'intervention directe et s'adresser uniquement à un personnel qualifié.
- 26) Entretien: procéder tous les six mois au moins à la vérification fonctionnelle de l'installation, en faisant particulièrement attention à l'efficacité des dispositifs de sécurité (y compris, lorsqu'elle est prévue, la force de poussée de l'opérateur) et de déverrouillage.
- 27) **Tout ce qui n'est pas prévu expressément dans ces instructions est interdit.**

AUTOMATISME 620 - 640 - 642

L'automatisme est constitué par une lisse blanche en aluminium avec des catadioptrés réfléchissants et un montant en acier. Le montant contient l'opérateur composé d'une centrale oléodynamique et deux pistons plongeurs qui, par l'intermédiaire d'un compensateur, effectuent la rotation de la lisse. Celle-ci reste en équilibre grâce à un ressort d'équilibrage assemblé sur l'un des pistons plongeurs. L'armoire électronique de manœuvre est elle aussi logée dans le montant à l'intérieur d'un boîtier étanche. Le système est équipé d'une sécurité anti-écrasement réglable, d'un dispositif qui garantit l'arrêt et le blocage de la lisse dans toute position et d'un déverrouillage manuel pratique à manœuvrer en cas de coupure de courant ou de dysfonctionnement.

Les automatismes 620 - 640 - 642 ont été conçus et construits pour contrôler l'accès des véhicules. Éviter toute autre utilisation.

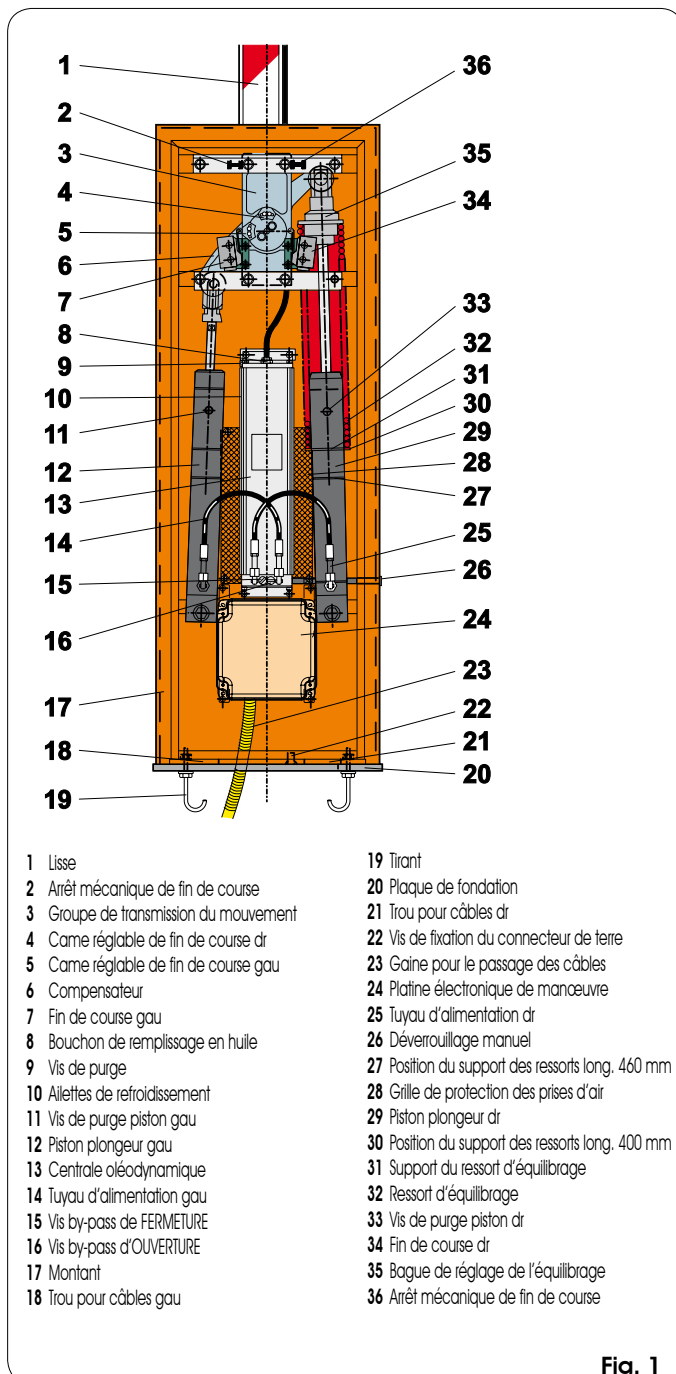


Fig. 1

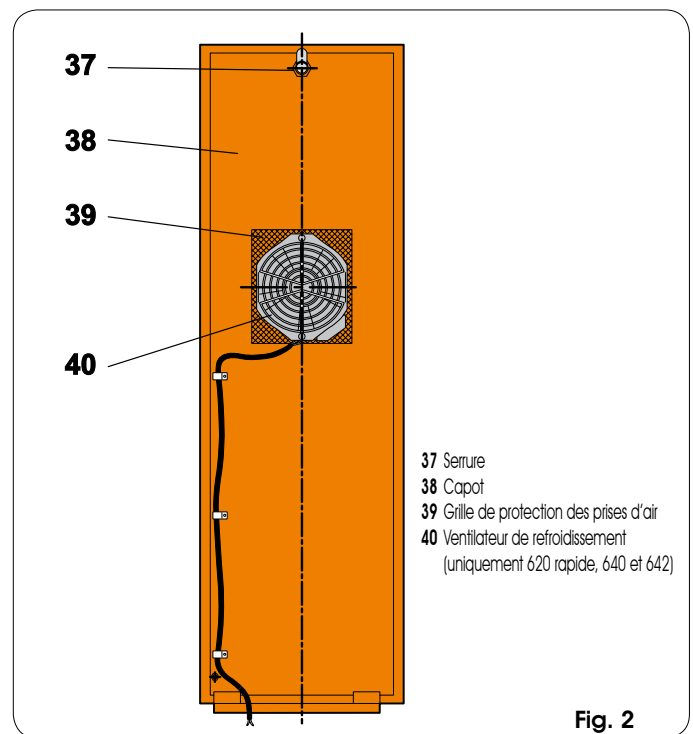


Fig. 2

1. DESCRIPTION ET CARACTÉRISTIQUES TECHNIQUES

TAB. 1 Caractéristiques techniques (*)

MODÈLE BARRIÈRE	620	640	642
Alimentation (Vca / Hz)	230 {+6% / -10%} / 50		
Puissance absorbée (W)	220		
Courant absorbé (A)	1		
Type d'huile	FAAC HP OIL		
Quantité d'huile (l)	~ 1.8		
Protection thermique enroulement (°C)	120		
Système anti-écrasement	valves by-pass en série		
Type de ralentissement	Électronique		
Température d'utilisation (°C)	-20 / +55		
Traitement de protection du coffret	Cataphorèse	Inox AISI 316L	
Peinture coffret	Polyester RAL 2004		
Degré de protection	IP44		
Encombrement montant LxHxP (mm)	voir Fig. 4 et 5		

(*) Pour des données plus détaillées, suivant le modèle de barrière choisi, consulter le chapitre 12

DONNÉES TECHNIQUES MOTEUR ÉLECTRIQUE 1400 tr/min	
Alimentation (Vac{+6% / -10%}/Hz)	230 / 50
Puissance absorbée (W)	200
Courant absorbé (A)	1

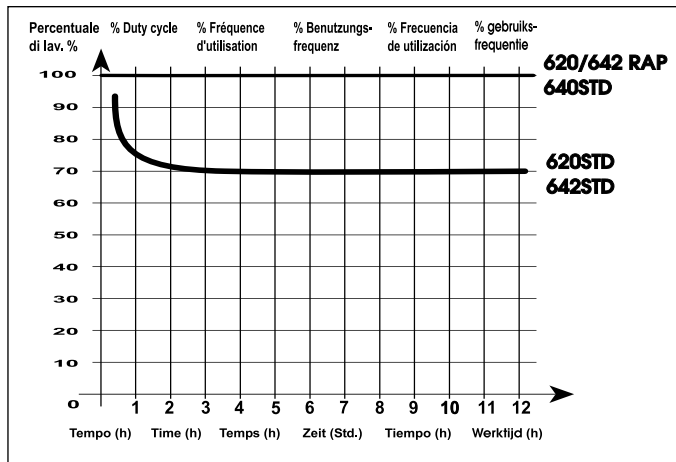
DONNÉES TECHNIQUES MOTEUR ÉLECTRIQUE 2800 tr/min	
Alimentation (Vac{+6% / -10%}/Hz)	230 / 50
Puissance absorbée (W)	200
Courant absorbé (A)	1

1.1 COURBE D'UTILISATION MAXIMUM

La courbe permet de déterminer le temps maximum de fonctionnement (T) en fonction de la fréquence d'utilisation (F).
Ex.: Les opérateurs 620 rapide, 640, 642 R/40 et 642/70 peuvent fonctionner en continu à une fréquence d'utilisation de 100% car ils sont équipés d'un ventilateur de refroidissement. Les modèles 620 standard et 642 std/40 peuvent fonctionner en continu à une fréquence d'utilisation de 70%.

Pour garantir le bon fonctionnement, opérer dans le champ de fonctionnement sous la courbe.

Graphique de la fréquence d'utilisation



Important: La courbe est obtenue à la température de 24 °C. L'exposition aux rayons directs du soleil peut entraîner des baisses de la fréquence d'utilisation jusqu'à 20%.

Calcul de la fréquence d'utilisation

C'est le pourcentage du temps de fonctionnement effectif (ouverture + fermeture) par rapport au temps total du cycle (ouverture + fermeture + temps d'arrêt).

La formule de calcul est la suivante:

$$\%F = \frac{T_a + T_c}{T_a + T_c + T_p + T_i} \times 100$$

où:

Ta = Temps d'ouverture

Tc = Temps de fermeture

Tp = Temps de pause

Ti = Temps d'intervalle entre deux cycles complets

2 DISPOSITIONS ÉLECTRIQUES (installation standard)

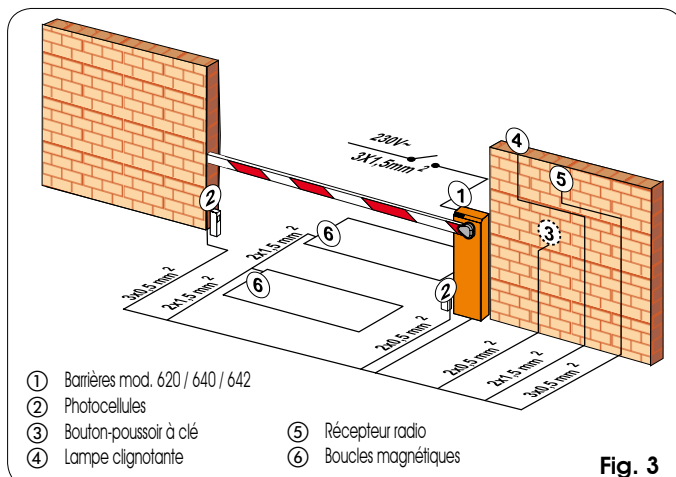


Fig. 3

Remarques:

- 1) Utiliser des tubes rigides et/ou flexibles pour la pose des câbles électriques.
- 2) Toujours séparer les câbles de connexion des accessoires à basse tension des câbles d'alimentation à 230 V~. Utiliser des gaines séparées pour éviter toute interférence.

3 DIMENSIONS DES BARRIÈRES

3.1 BARRIÈRE 620

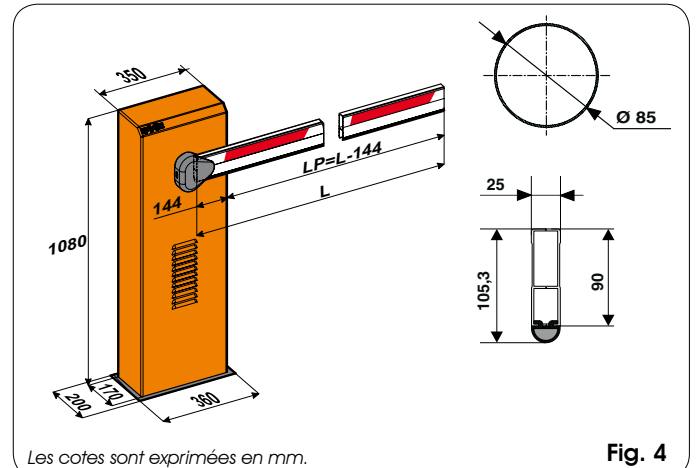


Fig. 4

3.2 BARRIÈRES 640 - 642

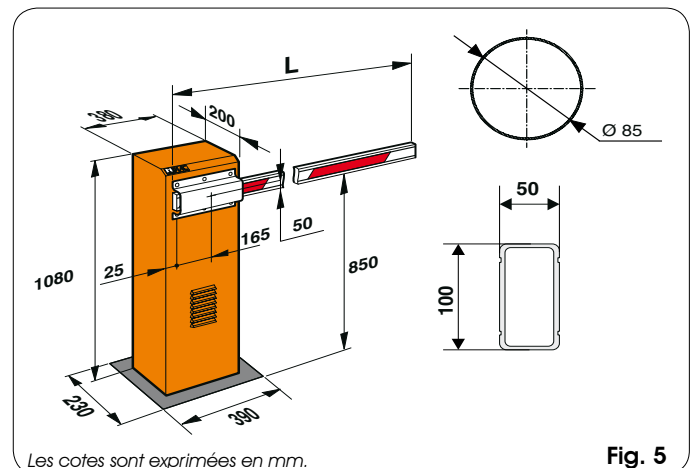


Fig. 5

4 INSTALLATION DE L'AUTOMATISME

4.1 VÉRIFICATIONS PRÉLIMINAIRES

Pour la sécurité et un fonctionnement correct de l'automatisme, vérifier la présence des conditions requises suivantes:

- Durant son fonctionnement, la lisse ne doit jamais rencontrer d'obstacles ni de câbles aériens de tension.
- Les caractéristiques du terrain doivent garantir une tenue suffisante de la base de fondation.
- La zone du creusement de la base doit être dépourvue de conduites et de câbles électriques.
- Si le motoréducteur est exposé au passage de véhicules, prévoir si possible des protections adéquates contre les chocs accidentels.
- Vérifier l'existence d'une prise de terre efficace pour la connexion du motoréducteur.

4.2 SCELLAGE DE LA PLAQUE DE FONDATION



SCELLER LA PLAQUE DE FONDATION DE MANIÈRE À PERMETTRE UN ACCÈS FACILE AU CAPOT DE LA BARRIÈRE.

- 1) Assembler la plaque de fondation d'après la fig. 6 réf. ①
- 2) Réaliser une base de fondation d'après la fig. 6 réf. ② (en cas de terrain argileux)
- 3) Sceller la plaque de fondation d'après la fig. 6 réf. ② en prévoyant une ou plusieurs gaines pour le passage des câbles électriques. Vérifier l'horizontalité parfaite de la plaque avec un niveau à bulle. Attendre que le béton prenne.

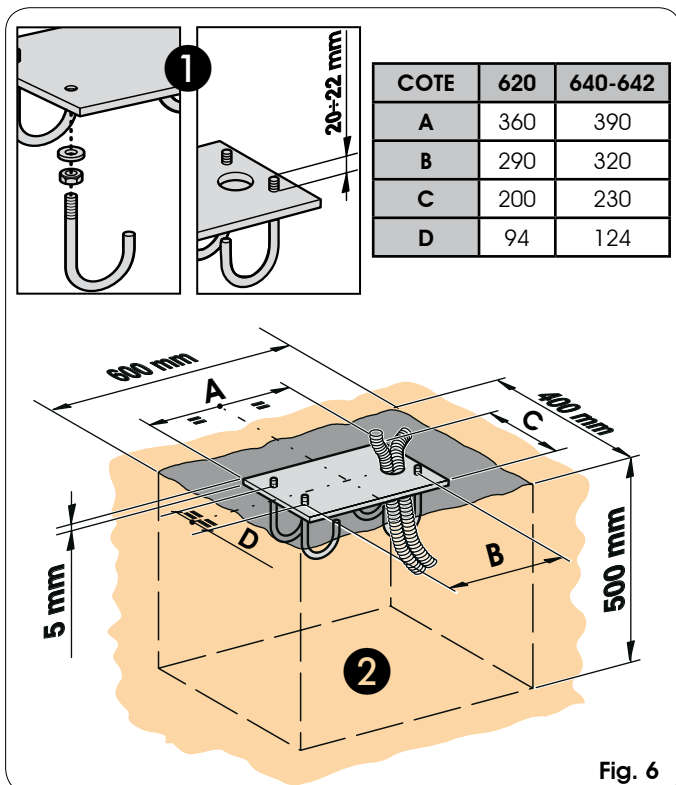


Fig. 6

4.3 INSTALLATION MÉCANIQUE

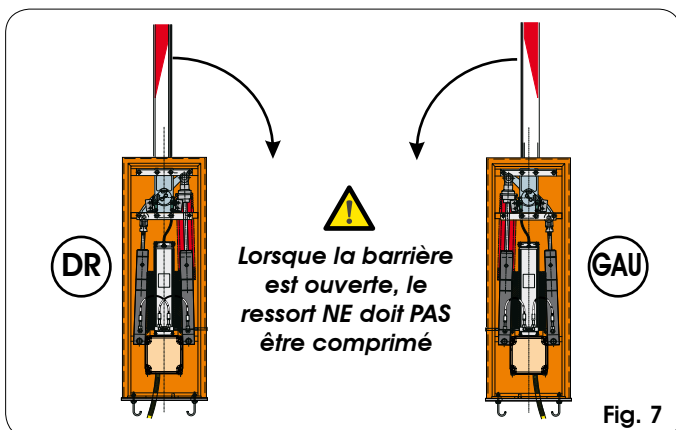


Fig. 7

- 1) Fixer le montant sur la plaque de fondation avec les quatre écrous fournis (fig.8) en vérifiant la configuration de la barrière d'après la figure 7. Tenir compte du fait que le capot du montant est normalement tourné vers l'intérieur de la propriété.
- 2) Disposer l'opérateur pour le fonctionnement manuel d'après le chapitre 6.
- 3) Enlever et conserver la vis de purge d'après la fig. 9.
- 4) Assembler la lisse avec les vis fournies d'après les fig. 10 ou 11 (le profil en caoutchouc de la lisse doit être tourné dans le sens de fermeture).
- 5) Régler les arrêts mécaniques de fin de course d'ouverture et fermeture d'après la fig. 12 réf. ①. et vérifier l'équilibrage de la lisse d'après les indications fournies au paragraphe 4.4.

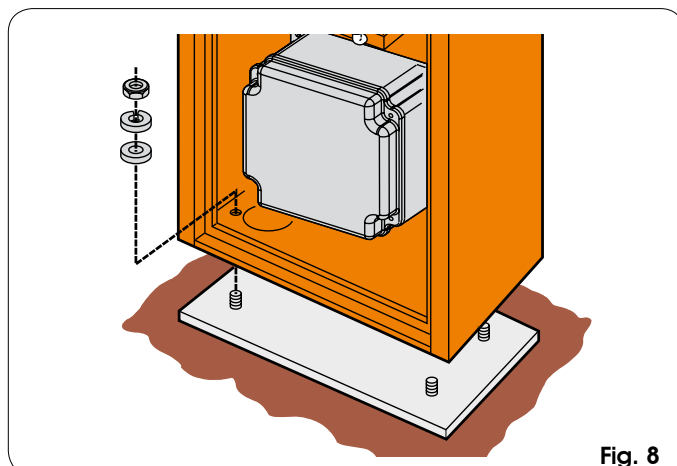


Fig. 8

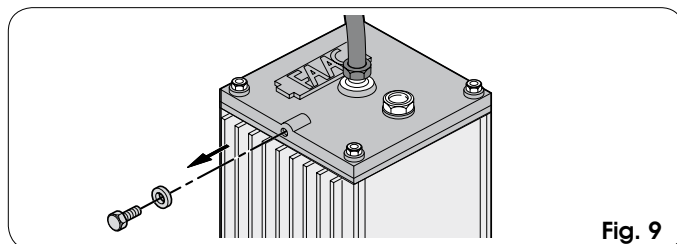


Fig. 9

4.3.1 BARRIÈRE 620

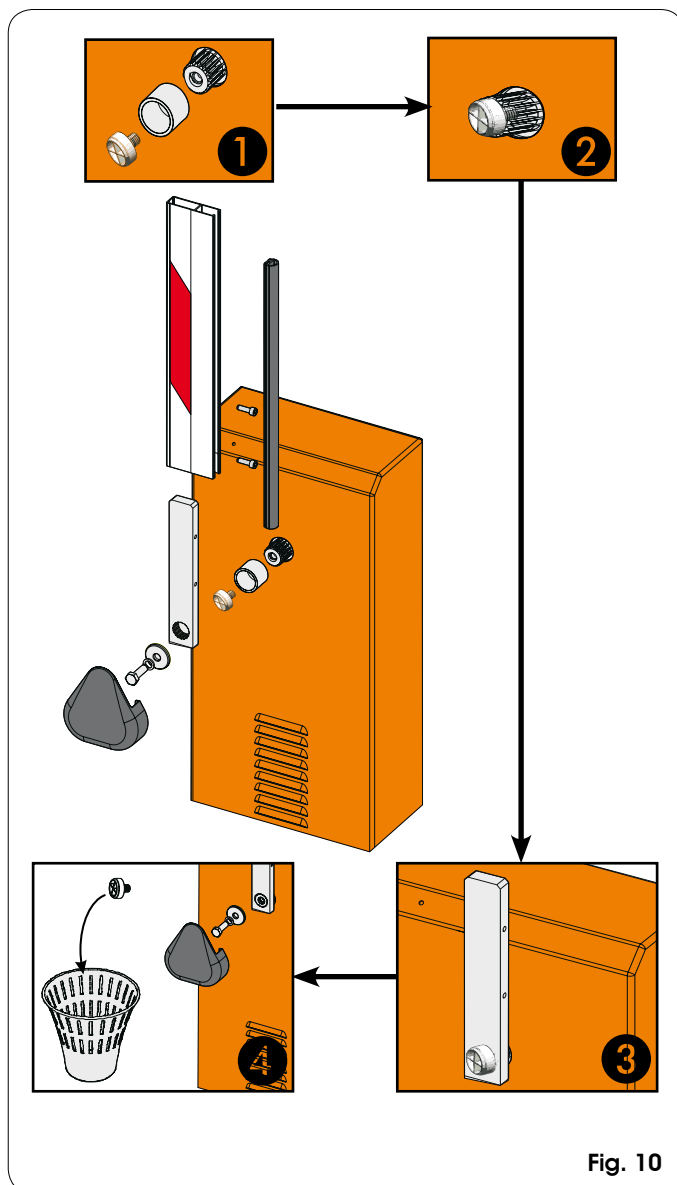


Fig. 10

4.3.1 BARRIÈRE 640 - 642

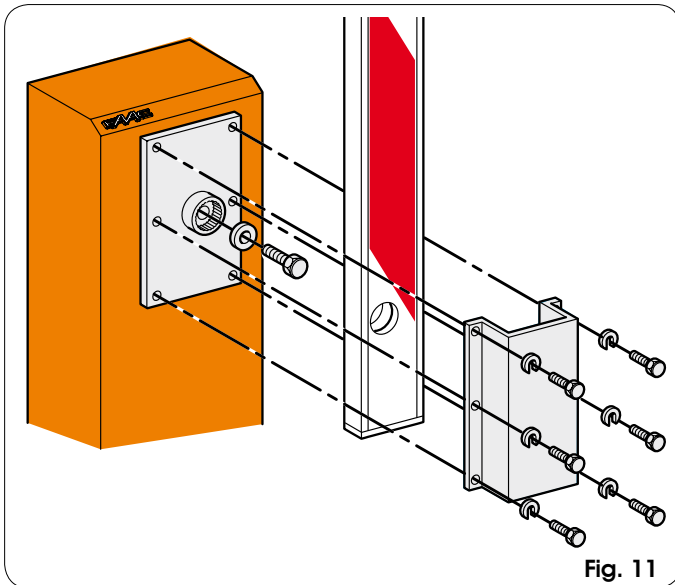


Fig. 11

4.4 RÉGLAGE DU RESSORT D'ÉQUILIBRAGE.

ATTENTION: La barrière est fournie déjà équilibrée pour la longueur exacte de la lisse indiquée sur la commande. (La barrière est équilibrée quand la lisse reste arrêtée dans la position de 45°)

Pour affiner l'équilibrage de la barrière, procéder comme suit:

- 1) Vérifier que l'opérateur est déverrouillé: voir chapitre 6.
- 2) Si la barrière a tendance à se fermer, tourner la bague de précharge du ressort (Fig.12 réf. ②) en sens horaire; si elle a tendance à s'ouvrir, tourner en sens inverse horaire.

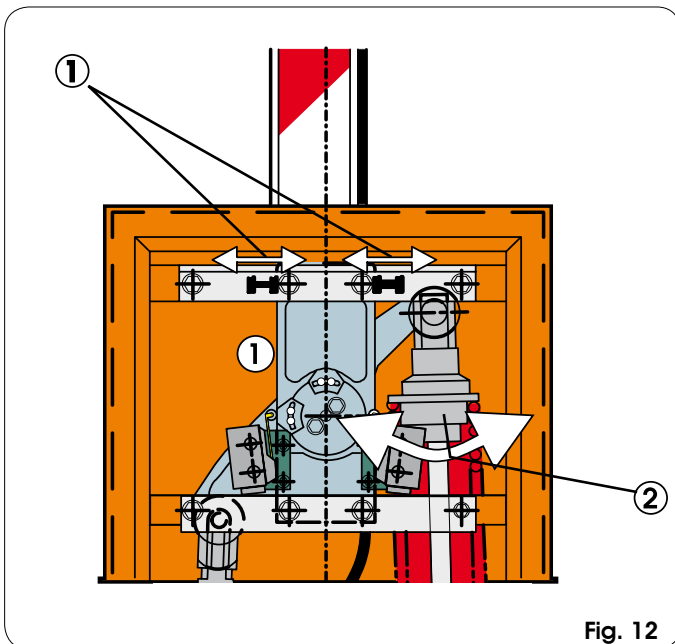


Fig. 12

5 MISE EN FONCTION

5.1 CONNEXION DE L'ARMOIRE ÉLECTRIQUE

ATTENTION: Avant tout type d'intervention sur l'armoire électronique (connexions, entretien, etc.), toujours couper le courant électrique.

Pour les connexions, consulter l'instruction de l'armoire électronique.

En suivant les indications de la Fig.3, disposer les canalisations et réaliser les connexions électriques de l'armoire électronique aux accessoires choisis.

Toujours séparer les câbles d'alimentation des câbles de commande et de sécurité (bouton-poussoir, récepteur, photocellules, etc.).

5.2 RÉGLAGE DU COUPLE TRANSMIS

Pour étalonner le système oléodynamique de réglage du couple transmis, agir sur les deux vis by-pass (Fig. 13).

La vis rouge règle le couple durant le mouvement de fermeture.

La vis verte règle le couple durant le mouvement d'ouverture.

Pour augmenter le couple, tourner les vis en sens horaire.

Pour diminuer le couple, tourner les vis en sens inverse horaire.

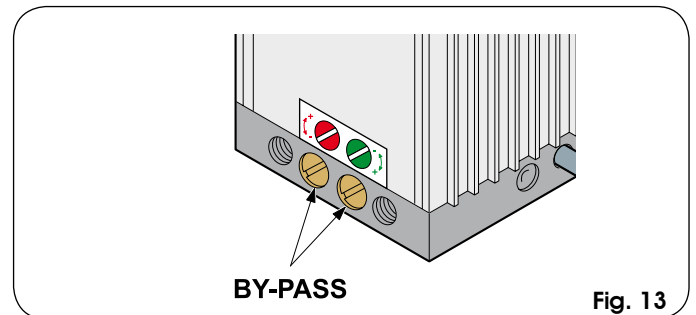


Fig. 13

5.3 RÉGLAGE DU RALENTISSEMENT DE FIN DE COURSE

Pour les lisses supérieures à 4 m, on recommande de ne pas régler un ralentissement trop court.

- 1) Régler les cames du fin de course en desserrant les deux vis à six pans creux d'après la fig. 14 réf. ①. Pour augmenter l'angle de ralentissement, approcher la came du fin de course correspondant. Pour réduire l'angle de ralentissement, éloigner la came du fin de course correspondant.
- 2) Sélectionner le temps de ralentissement sur l'armoire électronique en agissant sur les paramètres dédiés.
- 3) Bloquer de nouveau le système (voir chap. 6) et réaliser quelques essais de fonctionnement pour vérifier le réglage correct des fins de course de l'équilibrage du ressort ainsi que le réglage de la force transmise.

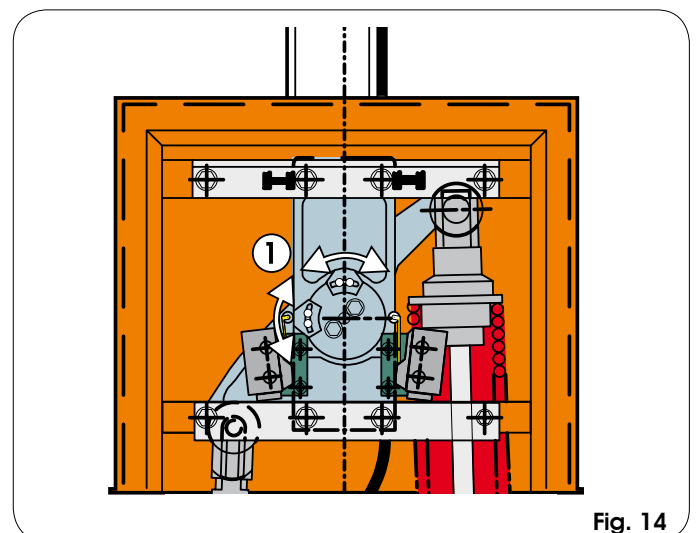


Fig. 14

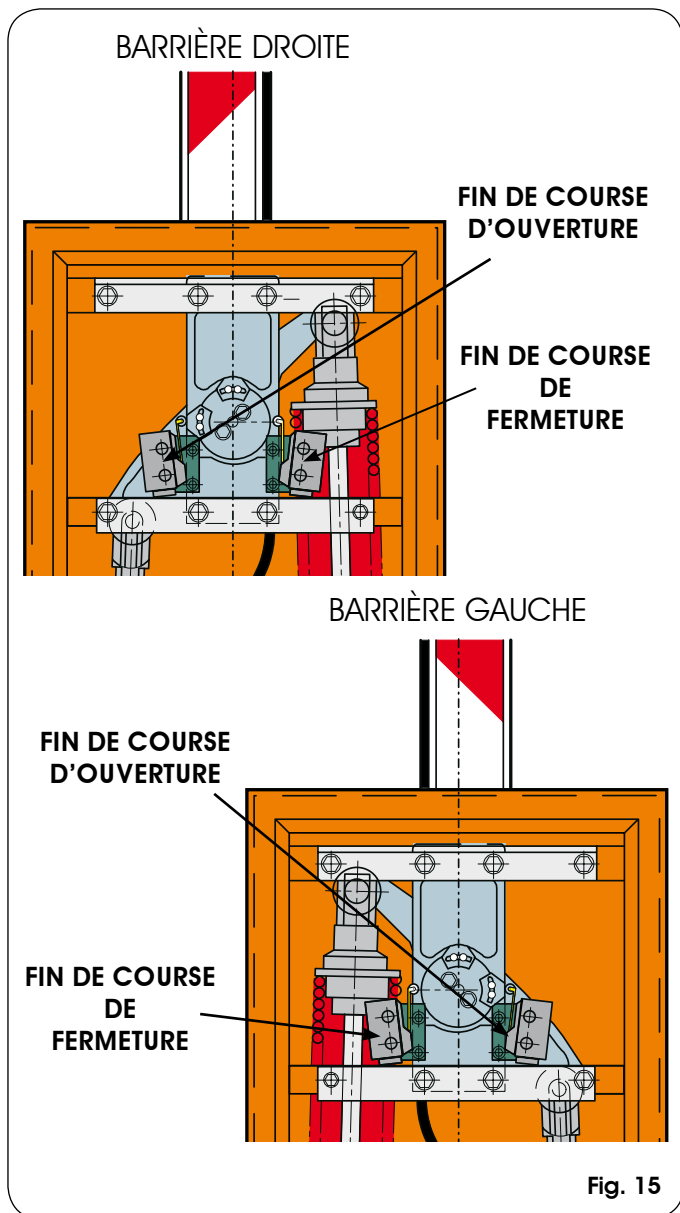


Fig. 15

5.4 ESSAI DE L'AUTOMATISME

Après l'installation, appliquer l'autocollant de signalisation de danger sur la partie supérieure du montant. Procéder à un contrôle fonctionnel minutieux de l'automatisme et de tous les accessoires connectés.

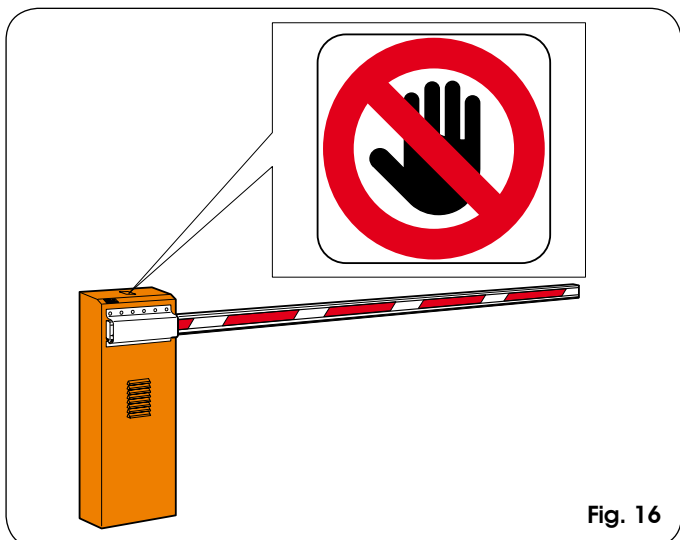


Fig. 16

Remettre au Client le "Manuel de l'utilisateur", la documentation exigée par les normes en vigueur et illustrer le fonctionnement correct de la barrière en soulignant les zones de danger potentiel.

6 FONCTIONNEMENT MANUEL

S'il est nécessaire d'actionner manuellement le portail en raison d'une coupure de courant ou d'un dysfonctionnement de l'automatisme, agir sur le dispositif de déverrouillage avec la clé fournie.

La clé de déverrouillage fournie peut être triangulaire (Fig.17 réf. ①) ou personnalisée (Fig.17 réf. ② en option).

- Introduire la clé de déverrouillage dans la serrure et tourner la clé d'un tour complet **en sens inverse horaire** d'après la figure 17.
- Effectuer manuellement la manœuvre d'ouverture ou de fermeture de la lisse.

7 RÉTABLISSEMENT DU FONCTIONNEMENT NORMAL

Pour éviter qu'une impulsion involontaire n'actionne le portail durant la manœuvre, couper le courant sur l'installation avant d'activer le système de blocage.

clé de déverrouillage triangulaire (standard):

- tourner la clé **en sens horaire** jusqu'à l'arrêt et l'extraire (fig. 17 réf. ①).

clé de déverrouillage personnalisée (en option):

- tourner la clé **en sens horaire** jusqu'au point où l'extraction est possible. (fig. 17 réf. ②).

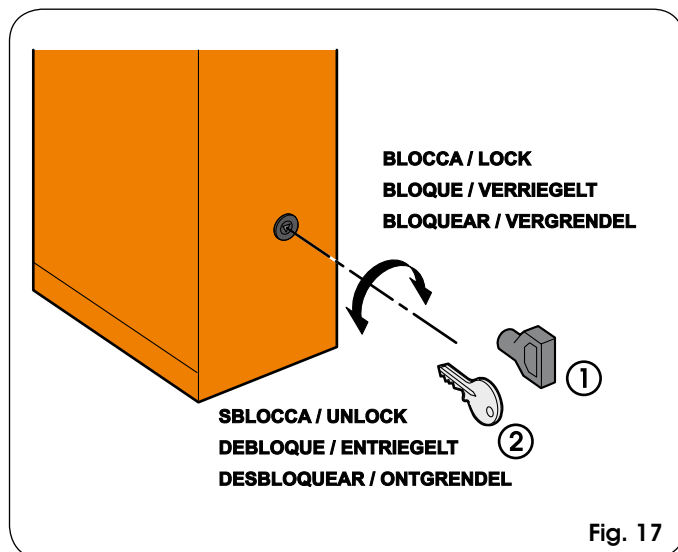


Fig. 17

8 ENTRETIEN

À l'occasion de l'entretien semestriel, toujours vérifier les étalonnages corrects des vis de by-pass et de l'équilibrage du système et le fonctionnement correct des dispositifs de sécurité.

8.1 APPOINT EN HUILE

Vérifier périodiquement la quantité d'huile à l'intérieur du réservoir.

Pour des fréquences d'utilisation moyenne-basse, un contrôle annuel suffit; pour des utilisations plus contraignantes, on conseille d'effectuer un contrôle tous les six mois.

Le niveau ne doit pas descendre sous le cran de la jauge de contrôle (Fig. 18 réf. ①).

Pour faire l'appoint, dévisser le bouchon de remplissage (Fig. 18) et verser l'huile jusqu'au niveau.

Utiliser exclusivement de l'huile FAAC HP OIL.

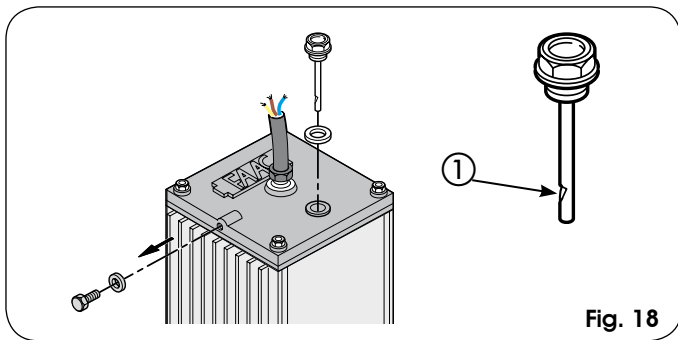


Fig. 18

8.2 OPÉRATION DE PURGE

Si le mouvement de la lisse est irrégulier, purger l'air du système oléodynamique comme suit:

- 1) S'assurer que la vis de purge a été éliminée (Fig. 9)
- 2) Actionner électriquement la lisse:
 - durant l'ouverture, desserrer légèrement et revisser la vis de purge du piston avec le ressort d'équilibrage (fig. 1 réf. 33).
 - durant la fermeture, desserrer légèrement et revisser la vis de purge du piston sans le ressort d'équilibrage (fig. 1 réf. 11).
- 3) Si nécessaire, répéter plusieurs fois l'opération jusqu'à l'obtention d'un mouvement régulier de la lisse.

9 RÉPARATIONS

Pour les réparations éventuelles, s'adresser aux Centres de Réparation FAAC agréés.

10 TRANSFORMATION DE LA BARRIÈRE VERSION DR (GAU) EN BARRIÈRE VERSION GAU (DR)

S'il faut transformer une barrière version DR (GAU) en une version GAU (DR), procéder comme suit:

1. Déverrouiller la barrière d'après le Chap. 6.
2. Positionner la lisse en position d'ouverture et l'enlever de la flasque d'après la Fig. 10 ou la Fig. 11.
3. Bloquer de nouveau la barrière d'après le Chap. 7.
4. Visser la vis de purge sur la centrale (Fig. 9).
5. Desserrer complètement la bague de réglage du ressort (Fig. 19 réf. 4).
6. Désassembler les tuyaux d'alimentation (Fig. 19 réf. ③ et ⑥) des deux pistons et boucher les raccords.
7. Démontez les deux pistons (Fig. 19 réf. ② et ⑤) des attelages supérieurs et inférieurs et en inverser la position en amenant le compensateur (Fig. 18 réf. ①) contre l'arrêt mécanique de fin de course en ouverture.
8. Enlever la flasque du pignon et la remonter de manière à sélectionner la barrière en ouverture d'après la figure 19.
9. Raccorder les tuyaux d'alimentation d'après la Fig. 19 selon la configuration de la barrière (DR ou GAU).
10. Inverser les connecteurs des fins de course sur l'armoire électronique.
11. Enlever la vis de purge de la centrale (Fig. 9) et effectuer les opérations de purge de l'air d'après le paragraphe 8.2.
12. Contrôler l'équilibrage du ressort d'après le paragraphe 4.4.

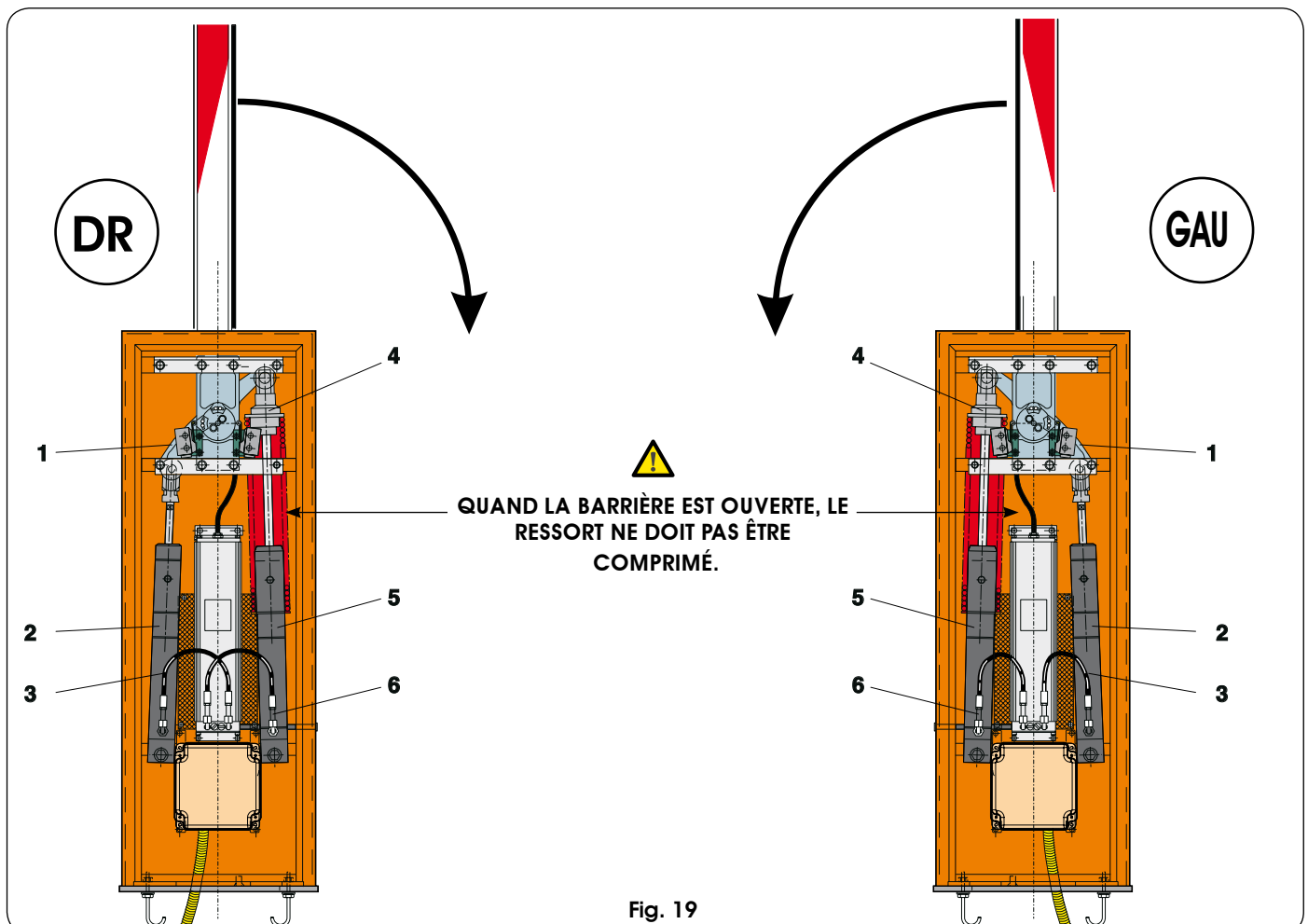


Fig. 19

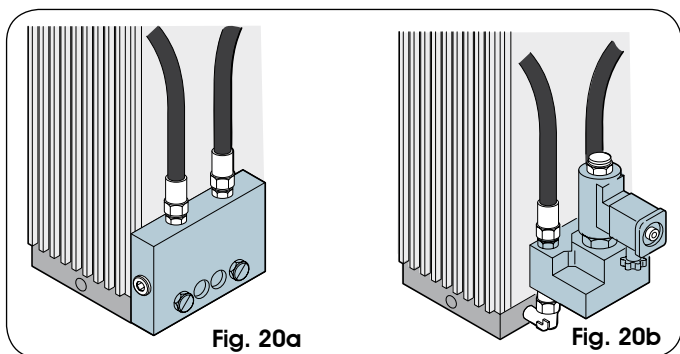
11 ACCESSOIRES DISPONIBLES

VALVE ANTI-VANDALISME (Fig. 20a)

Elle permet de sauvegarder le parfait état du système hydraulique en cas de forçage sur la lisse.

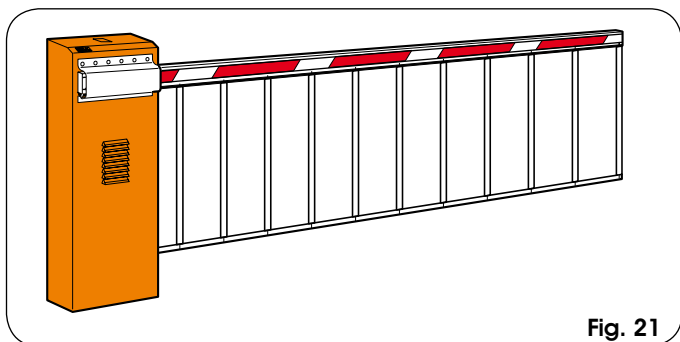
DÉVERROUILLAGE AUTOMATIQUE D'URGENCE (Fig. 20b)

Le déverrouillage automatique d'urgence permet, en l'absence de tension, de soulever manuellement la lisse sans accéder au levier de déverrouillage de la centrale oléodynamique. Un système hydraulique garantit le blocage de la lisse en position d'ouverture.



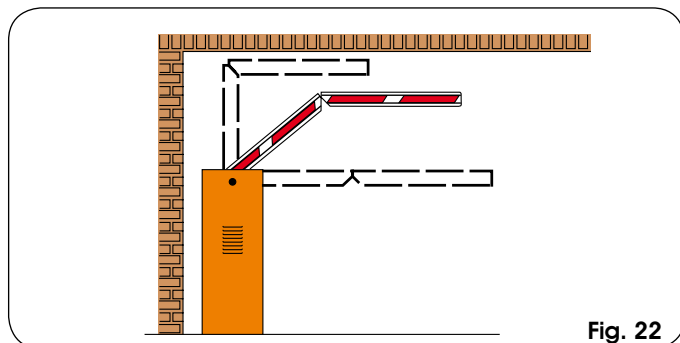
KIT HERSE

Le kit herse augmente la visibilité de la lisse. Elle est disponible dans la version de 2m et de 3m de long. **ATTENTION: L'installation du kit herse entraîne si possible l'adaptation du ressort d'équilibrage.**



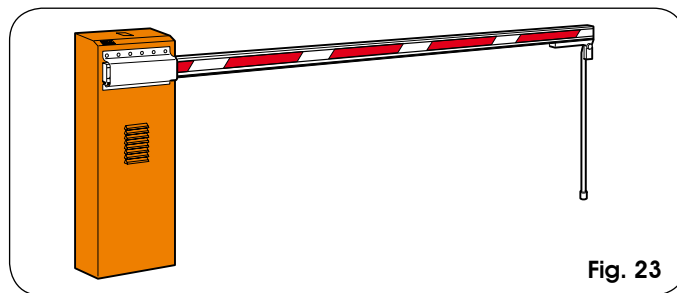
KIT ARTICULATION (uniquement mod. 620)

Le kit articulation permet d'articuler la lisse rigide pour une hauteur maximale du plafond de 3,2 m. **ATTENTION: L'installation du kit lisse articulée entraîne si possible l'adaptation du ressort d'équilibrage.**



PIED D'APPUI ARTICULÉ

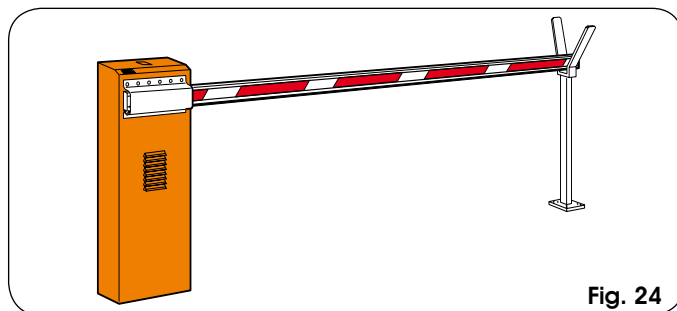
Le pied d'appui articulé permet l'appui de la lisse en fermeture et évite par conséquent les flexions du profil vers le bas. **ATTENTION: L'installation du kit pied d'appui articulé entraîne si possible l'adaptation du ressort d'équilibrage.**



LYRE DE SUPPORT

La lyre a deux fonctions:

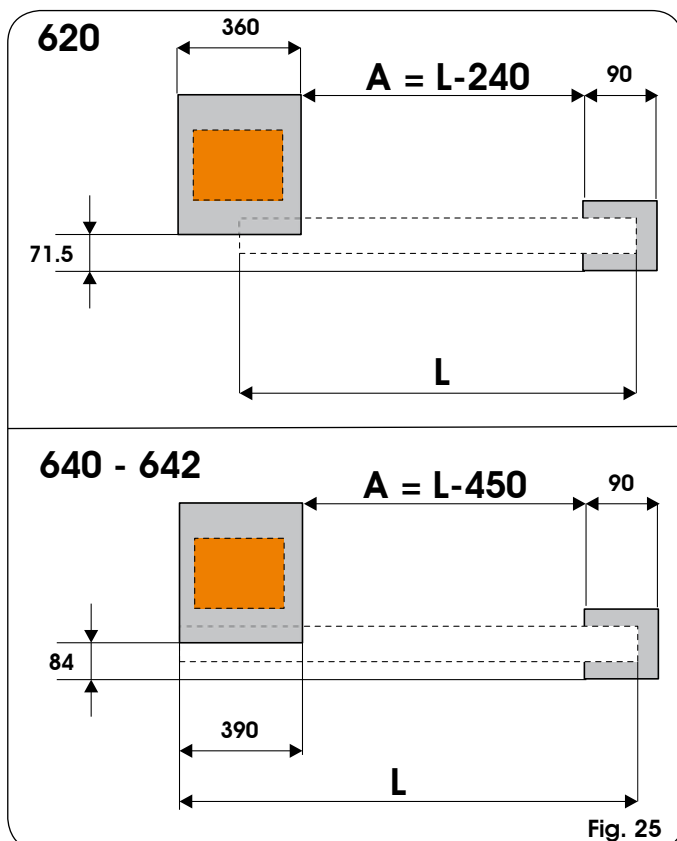
- elle évite que la lisse fermée ne se plie ou ne soit cisailée si elle est sollicitée à son extrémité par des forces externes.
- elle permet l'appui de la lisse en fermeture et évite par conséquent les flexions du profil vers le bas



Pour le positionnement de la plaque de fondation de la lyre de support, voir la Fig.23 où:

- P1** = plaque de fondation de la barrière
- P2** = plaque de fondation de la lyre de support
- L** = longueur lisse (en mm)
- A** = Distance entre les plaques de fondation

Nota bene: Les cotes sont exprimées en mm.



FRANÇAIS

12 CARACTÉRISTIQUES TECHNIQUES

Modèle barrière	Profil lisse	Longueur lisse (mm)	Débit pompe (l/min.)	Tr/min.	Fréquence d'utilis (%)	Temps approx. d'ouverture (s)	Couple maxi (Nm)
620 STD	620 RECTANGULAIRE STANDARD	1315 / 2555	1	1400	70	3,5	150
		2565 / 4815	0,75	1400	70	4,5	200
	620 RECT. + HERSE	1815 / 2805	1	1400	70	3,5	150
		2815 / 4815	0,75	1400	70	4,5	200
	620 RONDE	1500 / 3240	1	1400	70	3,5	150
		3250 / 5000	0,75	1400	70	4,5	200
620 STD ARTICULÉE	620 RONDE PIVOT.	1500 / 2740	1	1400	70	3,5	150
		2750 / 3000	0,75	1400	70	4,5	200
	620 RECT. ARTICULÉE A(*)=815/1314 mm.	1315 / 1815	1	1400	70	3,5	150
		1825 / 3815	0,75	1400	70	4,5	200
	620 RECT. ARTICULÉE A(*)=1315/1814 mm.	1825 / 3815	0,75	1400	70	4,5	200
		1825 / 2815	0,75	1400	70	4,5	200
620 R	620 RECT. ARTICULÉE A(*)=1815/2075 mm.	1825 / 2815	0,75	1400	70	4,5	200
		1825 / 2815	0,75	1400	70	4,5	200
	620 RECTANGULAIRE STANDARD	1315 / 2555	2	2800	100	2	80
		2565 / 3815	1,5	1400	100	3	100
	620 RONDE	1500 / 3240	2	2800	100	2	80
		3250 / 4000	1,5	1400	100	3	100
620 RONDE PIVOT.	1500 / 2740	2	2800	100	2	80	
	2750 / 3000	1,5	1400	100	3	100	
620 R ARTICULÉE	620 RECT. ARTICULÉE A(*)=815/1314 mm.	1315 / 2815	2	2800	100	2	80
		1825 / 2815	2	2800	100	2	80
	620 RECT. ARTICULÉE A(*)=1815/2075 mm.	1825 / 2815	2	2800	100	2	80

Modèle barrière	Profil lisse	Longueur lisse (mm)	Débit pompe (l/min.)	Tr/min.	Fréquence d'utilis (%)	Temps approx. d'ouverture (s)	Couple maxi (Nm)
640	640 RECTANGULAIRE	3750 / 4240	2	2800	100	4	210
		4250 / 5240	1,5	1400	100	5.5	250
		5250 / 6740	1	1400	100	8	340
	640 RECT. + HERSE	6750 / 7000	1	1400	100	8	340
		3750 / 4740	1	1400	100	8	340
		4750 / 5240	1	1400	100	8	340
642 STD/40	620 RECTANGULAIRE	5250 / 5740	1	1400	100	8	340
		5750 / 7000	0,75	1400	100	8	470
		1315 / 2555	1	1400	70	3.5	150
	620 RECT. + HERSE	2565 / 3815	0,75	1400	70	4.5	200
		1815 / 2805	1	1400	70	3.5	150
		2815 / 3815	0,75	1400	70	4.5	200
642 R/40	620 RONDE	1500 / 3240	1	1400	70	3.5	150
		3250 / 4000	0,75	1400	70	4.5	200
		1500 / 2740	1	1400	70	3.5	150
	620 RONDE PIVOT.	2750 / 3000	0,75	1400	70	4.5	200
		1315 / 2555	2	2800	100	2	90
		2565 / 3815	1,5	1400	100	3	110
642/70	640 RECT.	1500 / 3240	2	2800	100	2	90
		3250 / 4000	1,5	1400	100	3	110
		1500 / 2240	1,5	1400	100	3	110
	640 RECT. + HERSE	2250 / 3000	2	2800	100	2	90
		3750 / 4240	2	2800	100	4	210
		4250 / 5240	1,5	1400	100	5.5	250
		5250 / 7000	1	1400	100	8	340
		3750 / 5740	1	1400	100	8	340
		5750 / 7000	0,75	1400	100	8	470

MANUEL DE L'UTILISATEUR AUTOMATISME 620 - 640 - 642

1 PRÉCAUTIONS

- 1) FAAC décline toute responsabilité qui dériverait de l'usage impropre ou différent de celui auquel l'automatisme est destiné.
- 2) FAAC n'est pas responsable du non-respect de la Bonne Technique dans la construction des fermetures à motoriser, ni des déformations qui pourraient intervenir lors de l'utilisation.
- 3) L'automatisme dispose d'une sécurité intrinsèque anti-écrasement, formée d'un contrôle du couple.
- 4) FAAC décline toute responsabilité quant à la sécurité et au bon fonctionnement de l'automatisme si les composants utilisés dans l'installation n'appartiennent pas à la production FAAC.
- 5) Utiliser exclusivement, pour l'entretien, des pièces FAAC originales.
- 6) Ne jamais modifier les composants faisant partie du système d'automatisme.
- 7) L'installateur doit fournir toutes les informations relatives au fonctionnement manuel du système en cas d'urgence et remettre à l'Usager qui utilise l'installation la documentation prévue par la loi.
- 8) Interdire aux enfants ou aux tiers de stationner près du produit durant le fonctionnement.
- 9) Éloigner de la portée des enfants les radiocommandes ou tout autre générateur d'impulsions, pour éviter tout actionnement involontaire de l'automatisme.
- 10) Le transit n'est permis que lorsque l'automatisme est immobile.
- 11) L'Usager qui utilise l'installation doit éviter toute tentative de réparation ou d'intervention directe et s'adresser uniquement à un personnel qualifié.
- 12) Entretien: Procéder tous les six mois au moins à la vérification fonctionnelle de l'installation, en faisant particulièrement attention à l'efficacité des dispositifs de sécurité (y compris, lorsqu'elle est prévue, la force de poussée de l'opérateur) et de déverrouillage.

2 DESCRIPTION

L'automatisme est constitué par une lisse blanche en aluminium avec des catadioptrés réfléchissants et un montant en acier. Le montant contient l'opérateur composé d'une centrale oléodynamique et deux pistons plongeurs qui, par l'intermédiaire d'un compensateur, effectuent la rotation de la lisse. Celle-ci reste en équilibre grâce à un ressort d'équilibrage assemblé sur l'un des pistons plongeurs. L'armoire électronique de manœuvre est elle aussi logée dans le montant à l'intérieur d'un boîtier étanche.

Le système est équipé d'une sécurité anti-écrasement réglable, d'un dispositif qui garantit l'arrêt et le blocage de la lisse dans toute position et d'un déverrouillage manuel pratique à manœuvrer en cas de coupure de courant ou de dysfonctionnement.

Les automatismes 620 - 640 - 642 ont été conçus et construits pour contrôler l'accès des véhicules. Éviter toute autre utilisation.

3 FONCTIONNEMENT MANUEL

S'il est nécessaire d'actionner manuellement le portail en raison d'une coupure de courant ou d'un dysfonctionnement de l'automatisme, agir sur le dispositif de déverrouillage avec la clé fournie.

La clé de déverrouillage fournie peut être triangulaire (Fig. 17 réf. ①) ou personnalisée (Fig. 17 réf. ② en option).

- Introduire la clé de déverrouillage dans la serrure et tourner la clé d'un tour complet **en sens inverse horaire** d'après la figure 17.
- Effectuer manuellement la manœuvre d'ouverture ou de fermeture de la lisse.

4 RÉTABLISSEMENT DU FONCTIONNEMENT NORMAL

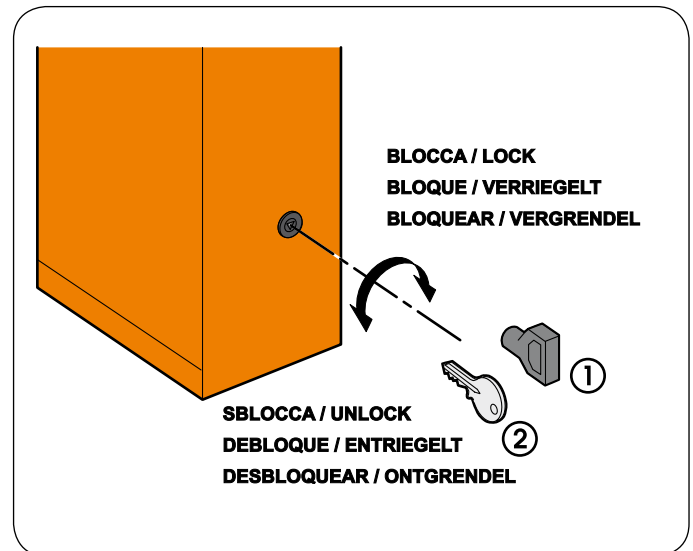
Pour éviter qu'une impulsion involontaire n'actionne le portail durant la manœuvre, couper le courant sur l'installation avant d'activer le système de blocage.

clé de déverrouillage triangulaire (standard):

- tourner la clé **en sens horaire** jusqu'à l'arrêt et l'extraire (fig. 1 réf. ①).

clé de déverrouillage personnalisée (en option):

- tourner la clé **en sens horaire** jusqu'au point où l'extraction est possible. (fig. 1 réf. ②).



Le descrizioni e le illustrazioni del presente manuale non sono impegnative. La FAAC si riserva il diritto, lasciando inalterate le caratteristiche essenziali dell'apparecchiatura, di apportare in qualunque momento e senza impegnarsi ad aggiornare la presente pubblicazione, le modifiche che essa ritiene convenienti per miglioramenti tecnici o per qualsiasi altra esigenza di carattere costruttivo o commerciale.

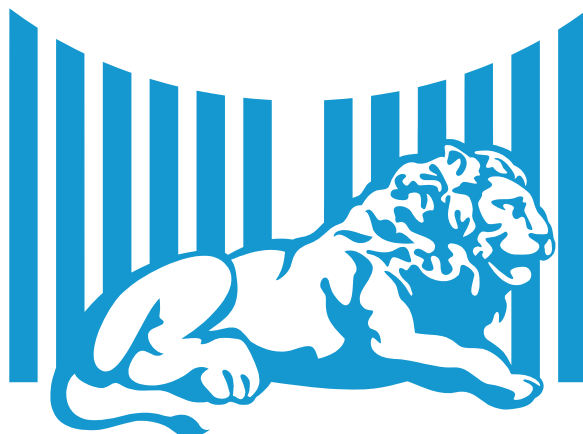
The descriptions and illustrations contained in the present manual are not binding. FAAC reserves the right, whilst leaving the main features of the equipments unaltered, to undertake any modifications it holds necessary for either technical or commercial reasons, at any time and without revising the present publication.

Les descriptions et les illustrations du présent manuel sont fournies à titre indicatif. FAAC se réserve le droit d'apporter à tout moment les modifications qu'elle jugera utiles sur ce produit tout en conservant les caractéristiques essentielles, sans devoir pour autant mettre à jour cette publication.

Die Beschreibungen und Abbildungen in vorliegendem Handbuch sind unverbindlich. FAAC behält sich das Recht vor, ohne die wesentlichen Eigenschaften dieses Gerätes zu verändern und ohne Verbindlichkeiten in Bezug auf die Neufassung der vorliegenden Anleitungen, technisch bzw. konstruktiv/kommerziell bedingte Verbesserungen vorzunehmen.

Las descripciones y las ilustraciones de este manual no comportan compromiso alguno. FAAC se reserva el derecho, dejando inmutadas las características esenciales de los aparatos, de aportar, en cualquier momento y sin comprometerse a poner al día la presente publicación, todas las modificaciones que considere oportunas para el perfeccionamiento técnico o para cualquier otro tipo de exigencia de carácter constructivo o comercial.

De beschrijvingen in deze handleiding zijn niet bindend. FAAC behoudt zich het recht voor op elk willekeurig moment de veranderingen aan te brengen die het bedrijf nuttig acht met het oog op technische verbeteringen of alle mogelijke andere productie- of commerciële eisen, waarbij de fundamentele eigenschappen van de apparaat gehandhaafd blijven, zonder zich daardoor te verplichten deze publicatie bij te werken.



FAAC

FAAC S.p.A.
Via Benini, 1
40069 Zola Predosa (BO) - ITALIA
Tel. 0039.051.61724 - Fax. 0039.051.758518
www.faac.it
www.faacgroup.com

