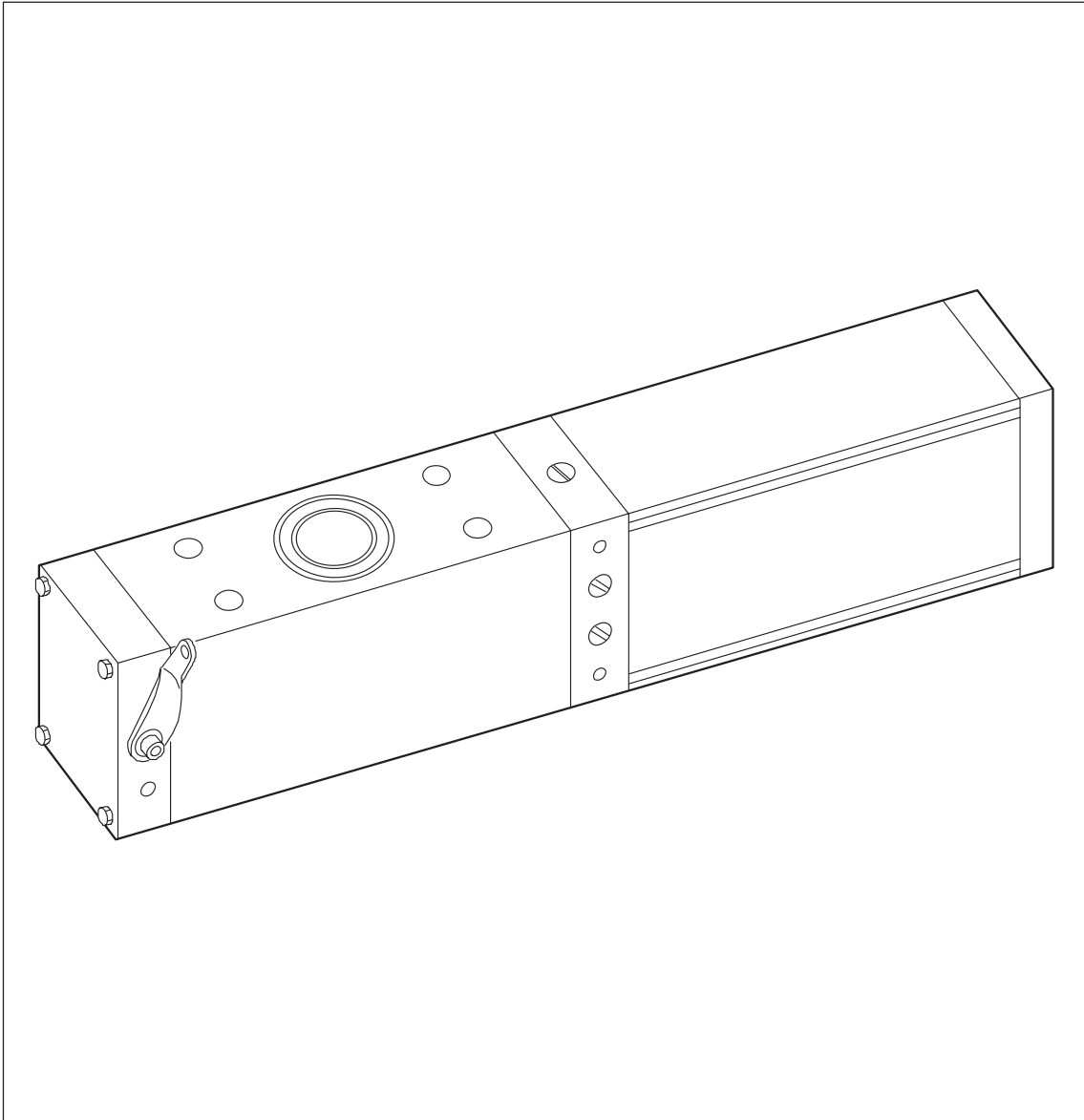


560



FAAC

DECLARATION CE DE CONFORMITE POUR MACHINES (DIRECTIVE 98/37/CE)

Fabricant: FAAC S.p.A.

Adresse: Via Benini, 1 - 40069 Zola Predosa BOLOGNA - ITALIE

Déclare que: L'opérateur mod. 560

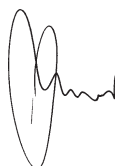
- est construit pour être incorporé dans une machine ou pour être assemblé à d'autres appareillages, afin de constituer une machine conforme aux termes de la Directive 98/37/CE;
- est conforme aux exigences essentielles de sécurité des autres directives CEE suivantes:

73/23/CEE et modification 93/68/CEE successive,
89/336/CEE et modifications 92/31/CEE et 93/68/CEE successives.

et déclare, en outre, qu'il est interdit de mettre en service l'appareillage jusqu'à ce que la machine dans laquelle il sera incorporé ou dont il deviendra un composant ait été identifiée et jusqu'à ce que la conformité aux conditions de la Directive 98/37/CE.

Bologna, le 1er janvier 2004

L'Administrateur Délégué
A. Bassi



PRECAUTIONS POUR L'INSTALLATEUR OBLIGATIONS GENERALES DE SECURITE

- 1) **ATTENTION! Il est important, pour la sécurité des personnes, de suivre à la lettre toutes les instructions. Une installation erronée ou un usage erroné du produit peut entraîner de graves conséquences pour les personnes.**
- 2) Lire attentivement les instructions avant d'installer le produit.
- 3) Les matériaux d'emballage (matière plastique, polystyrène, etc.) ne doivent pas être laissés à la portée des enfants car ils constituent des sources potentielles de danger.
- 4) Conserver les instructions pour les références futures.
- 5) Ce produit a été conçu et construit exclusivement pour l'usage indiqué dans cette documentation. Toute autre utilisation non expressément indiquée pourrait compromettre l'intégrité du produit et/ou représenter une source de danger.
- 6) FAAC décline toute responsabilité qui dériverait d'usage impropre ou différent de celui auquel l'automatisme est destiné.
- 7) Ne pas installer l'appareil dans une atmosphère explosive: la présence de gaz ou de fumées inflammables constitue un grave danger pour la sécurité.
- 8) Les composants mécaniques doivent répondre aux prescriptions des Normes EN 12604 et EN 12605.
Pour les Pays extra-CEE, l'obtention d'un niveau de sécurité approprié exige non seulement le respect des normes nationales, mais également le respect des Normes susmentionnées.
- 9) FAAC n'est pas responsable du non-respect de la Bonne Technique dans la construction des fermetures à motoriser, ni des déformations qui pourraient intervenir lors de l'utilisation.
- 10) L'installation doit être effectuée conformément aux Normes EN 12453 et EN 12445.
Pour les Pays extra-CEE, l'obtention d'un niveau de sécurité approprié exige non seulement le respect des normes nationales, mais également le respect des Normes susmentionnées.
- 11) Couper l'alimentation électrique avant toute intervention sur l'installation.
- 12) Prévoir, sur le secteur d'alimentation de l'automatisme, un interrupteur omnipolaire avec une distance d'ouverture des contacts égale ou supérieure à 3 mm. On recommande d'utiliser un magnétothermique de 6A avec interruption omnipolaire.
- 13) Vérifier qu'il y ait, en amont de l'installation, un interrupteur différentiel avec un seuil de 0,03 A.
- 14) Vérifier que la mise à terre est réalisée selon les règles de l'art et y connecter les pièces métalliques de la fermeture.
- 15) Les dispositifs de sécurité (norme EN 12978) permettent de protéger des zones éventuellement dangereuses contre les **Risques mécaniques du mouvement**, comme l'écrasement, l'acheminement, le cisaillement.
- 16) On recommande que toute installation soit doté au moins d'une signalisation lumineuse (par ex.: FAACLIGHT), d'un panneau de signalisation fixé, de manière appropriée, sur la structure de la fermeture, ainsi que des dispositifs cités au point "15".
- 17) FAAC décline toute responsabilité quant à la sécurité et au bon fonctionnement de l'automatisme si les composants utilisés dans l'installation n'appartiennent pas à la production FAAC.
- 18) Utiliser exclusivement, pour l'entretien, des pièces FAAC originales.
- 19) Ne jamais modifier les composants faisant partie du système d'automatisme.
- 20) L'installateur doit fournir toutes les informations relatives au fonctionnement manuel du système en cas d'urgence et remettre à l'Usager qui utilise l'installation les "Instructions pour l'Usager" fournies avec le produit.
- 21) Interdire aux enfants ou aux tiers de stationner près du produit durant le fonctionnement.
- 22) Eloigner de la portée des enfants les radiocommandes ou tout autre générateur d'impulsions, pour éviter tout actionnement involontaire de l'automatisme.
- 23) Le transit entre les vantaux ne doit avoir lieu que lorsque le portail est complètement ouvert.
- 24) L'Usager qui utilise l'installation doit éviter toute tentative de réparation ou d'intervention directe et s'adresser uniquement à un personnel qualifié.
- 25) Entretien: procéder tous les six mois au moins à la vérification fonctionnelle de l'installation, en faisant particulièrement attention à l'efficacité des dispositifs de sécurité (y compris, lorsqu'elle est prévue, la force de poussée de l'opérateur) et de déverrouillage.
- 26) **Tout ce qui n'est pas prévu expressément dans ces instructions est interdit.**

AUTOMATISME 560

1. AUTOMATISME 560

L'opérateur FAAC, modèle 560, permet d'automatiser les portes accordéon à deux vantaux avec un opérateur (fig. 2-4-6) ou à quatre vantaux (groupes de deux vantaux par côté) avec deux opérateurs (fig. 5).

2. INFORMATIONS GÉNÉRALES

L'opérateur 560 est constitué par un monobloc oléodynamique composé d'un moteur électrique, d'une pompe et d'un vérin hydraulique; le tout se trouve à l'intérieur d'un carter d'aluminium anodisé, au design moderne et élégant, servant également de réservoir d'huile.

On l'applique sur des portes déjà installées ou à installer, sans apporter aucune modification à la structure.

L'opérateur est également indiqué pour les installations à l'extérieur, à condition de prévoir un simple carter en plastique ou en tôle pour le protéger du contact direct avec les agents atmosphériques.

Pour la transmission du mouvement, aucune crémaillère ni chaîne n'est nécessaire; le mouvement, réalisé par l'intermédiaire d'un bras télescopique pivotant, est silencieux, harmonieux et rapide. L'automatisme FAAC 560 est constitué par un groupe de force oléodynamique, par l'unité de contrôle électronique et par les accessoires d'installation. La figure 1 indique les dimensions d'encombrement de l'opérateur.

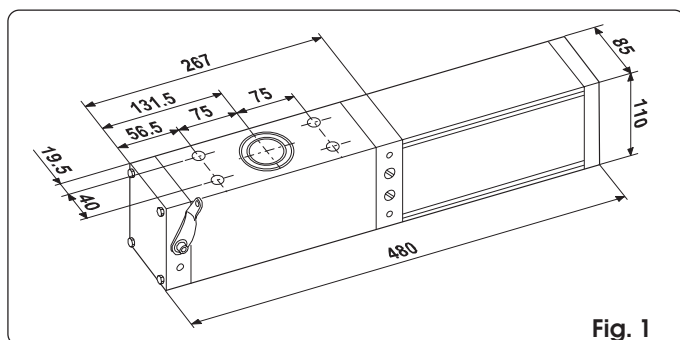


Fig. 1

3. DONNÉES TECHNIQUES

OPÉRATEUR 560	
Alimentation (Vca 50-60Hz)	230 (+6 -10%)
Moteur électrique	asynchrone monophasé 1450tr/min
Puissance maximum absorbée (W)	220
Courant absorbé (A)	1
Condensateur de démarrage (µF)	8
Protection thermique enroulement (°C)	120
Nombre maxi cycles/heure	80
Degré de protection	IP54
Température ambiante (°C)	-20 / +55
Poids maxi du motoréducteur (kg)	12
Type d'huile	FAAC HP OIL
Quantité d'huile (l)	1,2

	TYPE OPÉRAT.		
	560 CBAC	560 SB	560 rap. CBACR
DÉBIT			
POMPE l/min.	1.0	1.0	1.5
VITESSE ANGULAIRE °/s	12.4	12.4	18.6
COUPLE MAXIMUM Nm	320	320	230
BLOCAGE HYDRAUL.	OUI	NON	OUI
LARG. MAXI PANNEAU m	1,50	2,00	0,5

La version rapide (CBACR) est recommandée pour les portes dont chaque vantail a une largeur inférieure à 0,5 m.

Le blocage hydraulique est une fonction oléodynamique spéciale qui garantit le blocage de la porte en fermeture sans devoir recourir à l'électroserrure (dimension maximale du vantail 1,5 m).

Tous les modèles sont munis d'un dispositif de déverrouillage pour faciliter (type SB) ou pour permettre (type CBAC et CBACR) l'ouverture ou la fermeture manuelle de la porte.

Pour la version SB, installer une électroserrure afin d'assurer le maintien dans la position de fermeture et/ou d'ouverture.

4. CONNEXIONS ÉLECTRIQUES

ATTENTION: réaliser la mise à la terre de l'installation conformément aux normes en vigueur.

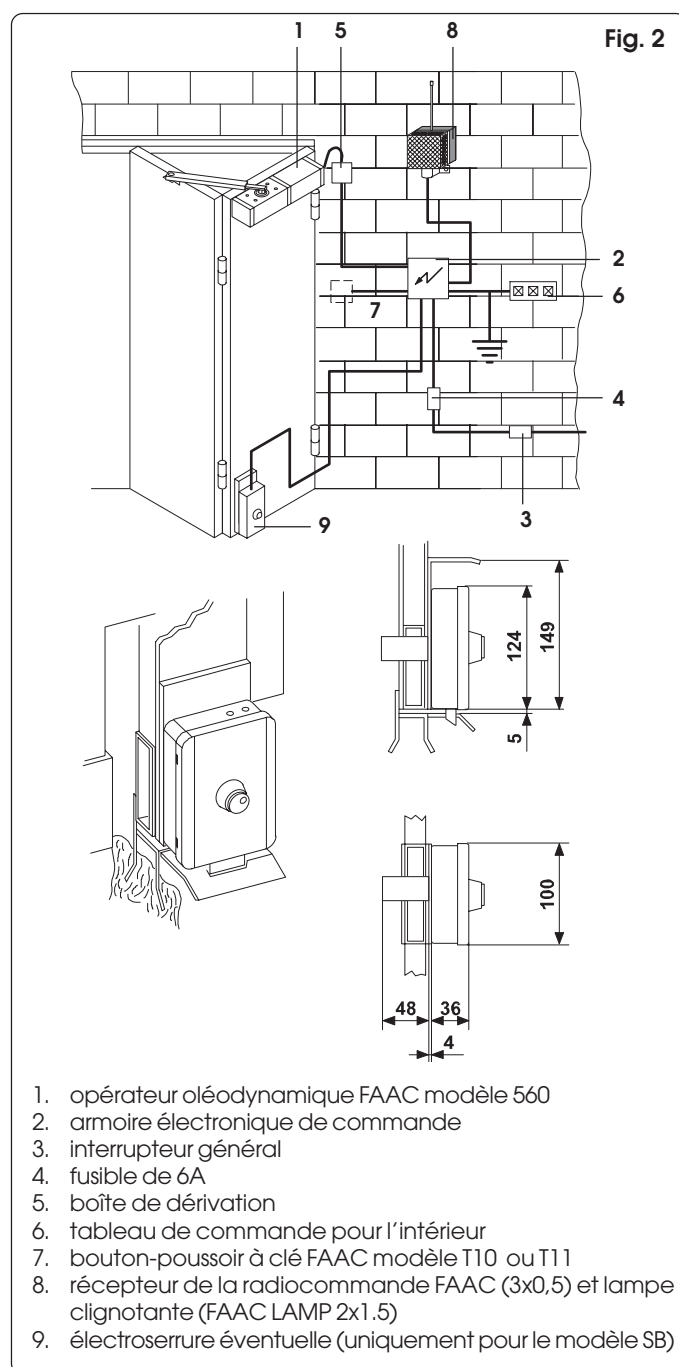


Fig. 2

- opérateur oléodynamique FAAC modèle 560
- armoie électronique de commande
- interrupteur général
- fusible de 6A
- boîte de dérivation
- tableau de commande pour l'intérieur
- bouton-poussoir à clé FAAC modèle T10 ou T11
- récepteur de la radiocommande FAAC (3x0,5) et lampe clignotante (FAAC LAMP 2x1,5)
- électroserrure éventuelle (uniquement pour le modèle SB)

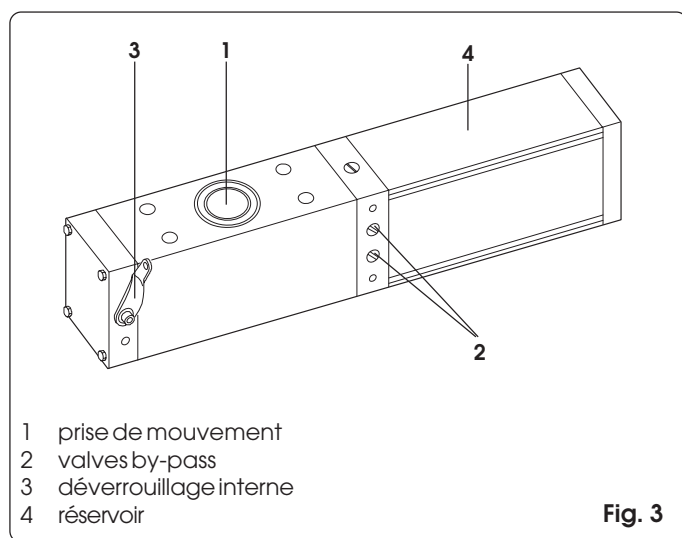
Le nombre et la sélection des conducteurs électriques figurent sur le plan; augmenter les sections de façon adéquate en cas de longueurs supérieures à 100 mètres.

Séparer les câbles de commande de l'alimentation.

On recommande d'installer une paire de photocellules FAAC modèle Fotoswitch à fixer à l'intérieur au ras du montant et/ou d'un bord pneumatique de sécurité à fixer au profil de la porte. Dans le premier cas, prévoir 3 câbles sect. 0,5 mm² pour le récepteur et 2 câbles sect. 0,5 mm² pour l'émetteur; dans le second cas, prévoir l'installation du pressostat, avec le tuyau pneumatique de raccordement correspondant et 2 câbles sect. 0,5 mm².

Pour la connexion d'une électroserrure éventuelle, prévoir 2 câbles sect. 1,5 mm².

Pour les schémas de connexion et d'installation de l'armoire électronique, des générateurs d'impulsions, des accessoires de sécurité et de signalisation et de l'électroserrure, consulter les instructions spécifiques fournies avec chaque produit.



4. SPÉCIFICATIONS TECHNIQUES ET DE MONTAGE DE L'ACTIONNEUR FAAC 560 SUR DES VANTAUX ACCORDÉON.

Procédure d'installation de l'actionneur (fig. 4)

- Installer l'opérateur sur le vantail (5.3) fixé par des charnières directement sur le pilier ou au mur.
- Positionner la porte d'après la fig. 4d; (porte ouverte) la cote A, c'est-à-dire la distance entre l'axe de rotation de l'arbre de l'opérateur et l'axe des charnières (5.2), doit être environ 12 cm (MIN 6, MAX 16).
- En déterminant la position de l'opérateur, veiller en particulier à ce que les valves by pass (6.12) soient toujours visibles. Pour exécuter un montage à droite ou à gauche, renverser l'opérateur, tout en maintenant les valves en position frontale.
- Souder les pattes (6.10) au bord supérieur de la porte dans la position exacte, pour réaliser la cote A préétablie.
- Fixer l'opérateur aux pattes au moyen des vis (6.9).
- Déverrouiller l'opérateur avec le levier 6.13 (en le tournant en sens inverse horaire), introduire dans le centre de rotation (6.11) le cadre 6.8 auquel est déjà fixé le bras 6.6.
- En agissant sur le bras 6.6, le faire tourner dans le sens d'ouverture de la porte jusqu'à son arrêt puis le tourner en sens inverse de 5°.
- Définir la position à la moitié du vantail 5.4 et fixer la cornière 6.7 dans cette position avec l'axe de fixation du bras télescopique (par l'intermédiaire d'un anneau de retenue).
- Au besoin, raccourcir le bras télescopique (les deux éléments, gaine (6.5) et élément interne (6.6) de la même quantité) de manière à pouvoir installer le bras télescopique sur l'axe 6.7 (laisser environ 5 cm d'après la fig. 4d entre la gaine et

l'extrémité du bras télescopique).

- Contrôler que la porte s'ouvre et se ferme complètement et que les deux éléments du bras télescopique restent engagés sur une longueur suffisante (au moins 20 cm) dans la position la plus désavantageuse (fermeture).
- Graisser le bras télescopique et l'axe antérieur.
- Enlever la vis de purge (6.3) de la partie supérieure de l'opérateur. Ramener le levier (6.13) en position de blocage hydraulique (en le tournant en sens horaire). Ranger le câble électrique de l'actionneur et réaliser les connexions électriques.

La porte (fig. 5)

- La porte devra posséder deux ou quatre vantaux (groupes de deux vantaux par côté).
- Ceux-ci pourront être d'un matériau quelconque à condition que la structure soit rigide.
- Les charnières (5.1, 5.2) ne devront présenter ni frottements ni jeux excessifs, ce qui est fondamental pour un fonctionnement optimal de l'installation.

Guide supérieur et rouleau de coulissement porteur (fig. 6)

- La porte devra être munie d'un guide supérieur (6.1) (ou inférieur) et d'un rouleau (6.2) qui, suivant les dimensions et le poids des vantaux, devra les guider et les soutenir, réduisant ainsi la charge sur les charnières (5.1, 5.2).
- Après la fermeture, les deux vantaux devront toujours se poser sur une butée supérieure (6.4) de la même largeur que la porte.

Réglage des valves by pass (6.12)

- Une vis règle la poussée en fermeture, l'autre en ouverture; des rotations en sens horaire augmentent la poussée, en sens inverse horaire elles la diminuent. Ces valves, très sensibles, n'influencent que la pression de l'opérateur (poussée); elles ne règlent pas la vitesse et n'ont aucun effet sur le blocage hydraulique.
En retenant la porte avec les mains, contrôler la poussée fournie par l'opérateur puis procéder au réglage pour obtenir un mouvement sûr, mais sans incertitudes.

Le système de déverrouillage est muni d'un retour à ressort; il suffit donc de relâcher le fil pour obtenir le blocage automatique de l'opérateur.

Une serrure à clé est disponible pour commander le système de déverrouillage de l'extérieur (fig. 6).

Les opérateurs sans blocage hydraulique sont eux aussi munis du déverrouillage manuel pour faciliter le mouvement du vantail en l'absence de courant.

La fig. 6 indique comment connecter le système de déverrouillage externe à clé (option) par l'intermédiaire du câble au levier de déverrouillage 6.13.

On réalise le déverrouillage interne en appliquant le fil fourni dans l'emballage de l'opérateur au levier de déverrouillage 6.13.

En cas de manque d'espace pour l'opérateur derrière la porte en position ouverte, on peut exécuter une installation parfaitement symétrique à celle qu'on vient de décrire; dans ce cas, l'opérateur sera monté sur le vantail le plus à l'extérieur (vantaux 5.4 fig.5) et la cornière de l'axe 6.7 dans le vantail sera directement fixée avec des charnières au mur ou sur un pilier (vantaux 5.3 fig. 5). Pour le reste, procéder en suivant les indications ci-dessus.

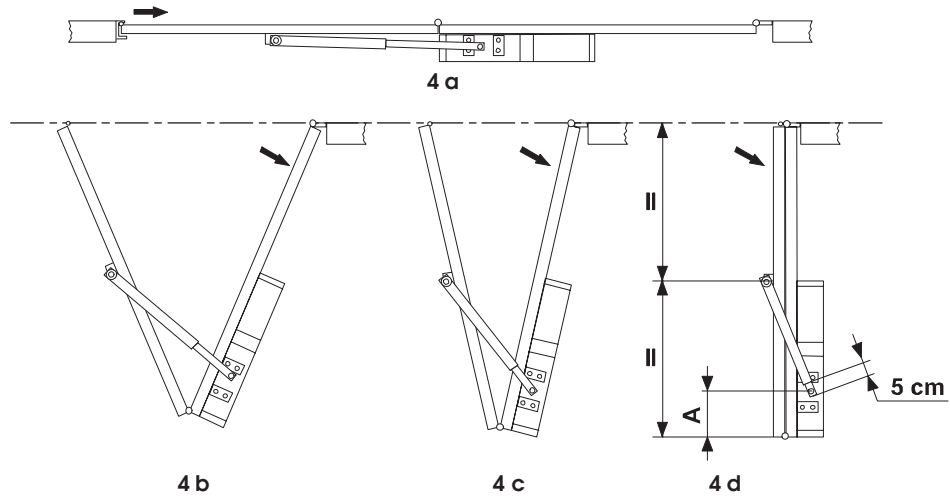


Fig. 4

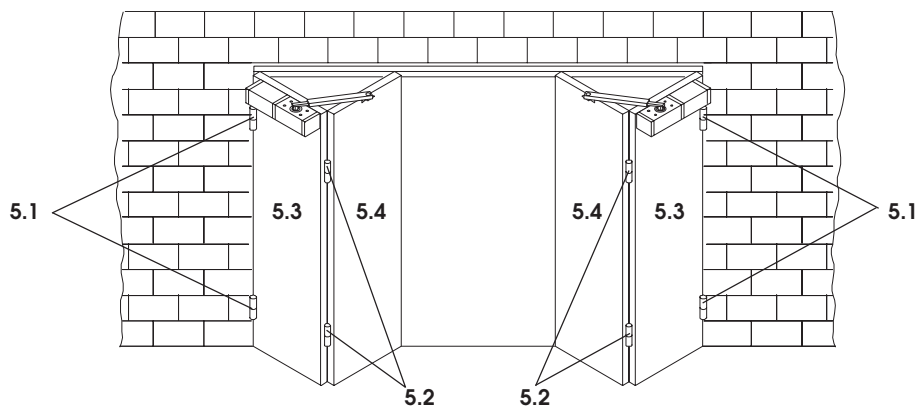


Fig. 5

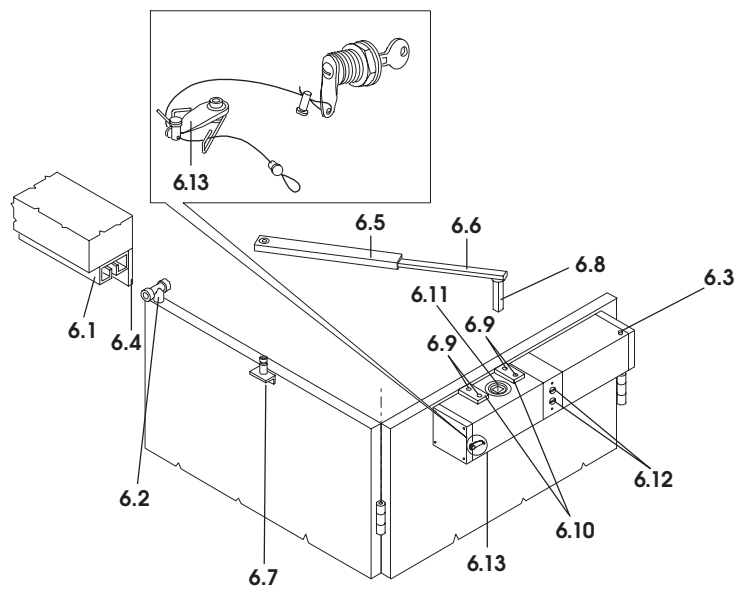


Fig. 6

Le descrizioni e le illustrazioni del presente manuale non sono impegnative. La FAAC si riserva il diritto, lasciando inalterate le caratteristiche essenziali dell'apparecchiatura, di apportare in qualunque momento e senza impegnarsi ad aggiornare la presente pubblicazione, le modifiche che essa ritiene convenienti per miglioramenti tecnici o per qualsiasi altra esigenza di carattere costruttivo o commerciale.

The descriptions and illustrations contained in the present manual are not binding. FAAC reserves the right, whilst leaving the main features of the equipments unaltered, to undertake any modifications it holds necessary for either technical or commercial reasons, at any time and without revising the present publication.

Les descriptions et les illustrations du présent manuel sont fournies à titre indicatif. FAAC se réserve le droit d'apporter à tout moment les modifications qu'elle jugera utiles sur ce produit tout en conservant les caractéristiques essentielles, sans devoir pour autant mettre à jour cette publication.

Die Beschreibungen und Abbildungen in vorliegendem Handbuch sind unverbindlich. FAAC behält sich das Recht vor, ohne die wesentlichen Eigenschaften dieses Gerätes zu verändern und ohne Verbindlichkeiten in Bezug auf die Neufassung der vorliegenden Anleitungen, technisch bzw. konstruktiv/kommerziell bedingte Verbesserungen vorzunehmen.

Las descripciones y las ilustraciones de este manual no comportan compromiso alguno. FAAC se reserva el derecho, dejando inmutadas las características esenciales de los aparatos, de aportar, en cualquier momento y sin comprometerse a poner al día la presente publicación, todas las modificaciones que considere oportunas para el perfeccionamiento técnico o para cualquier otro tipo de exigencia de carácter constructivo o comercial.

De beschrijvingen in deze handleiding zijn niet bindend. FAAC behoudt zich het recht voor op elk willekeurig moment de veranderingen aan te brengen die het bedrijf nuttig acht met het oog op technische verbeteringen of alle mogelijke andere productie- of commerciële eisen, waarbij de fundamentele eigenschappen van de apparaat gehandhaafd blijven, zonder zich daardoor te verplichten deze publicatie bij te werken.



FAAC

FAAC S.p.A.
Via Benini, 1
40069 Zola Predosa (BO) - ITALIA
Tel.: 051/61724 - Fax: 051/758518
www.faac.it
www.faacgroup.com



Timbro del Rivenditore:/Distributor's Stamp:/Timbre de l'Agent:/ Fachhändlerstempel:/Sello del Revendedor:/Stempel van de dealer: