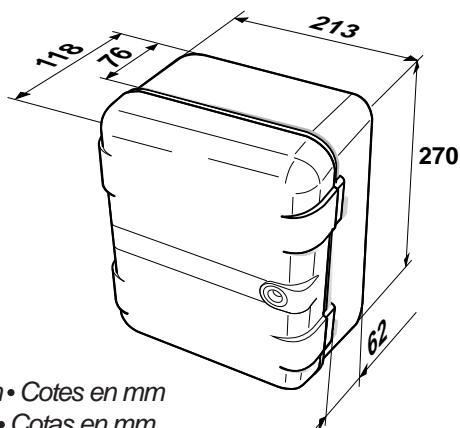
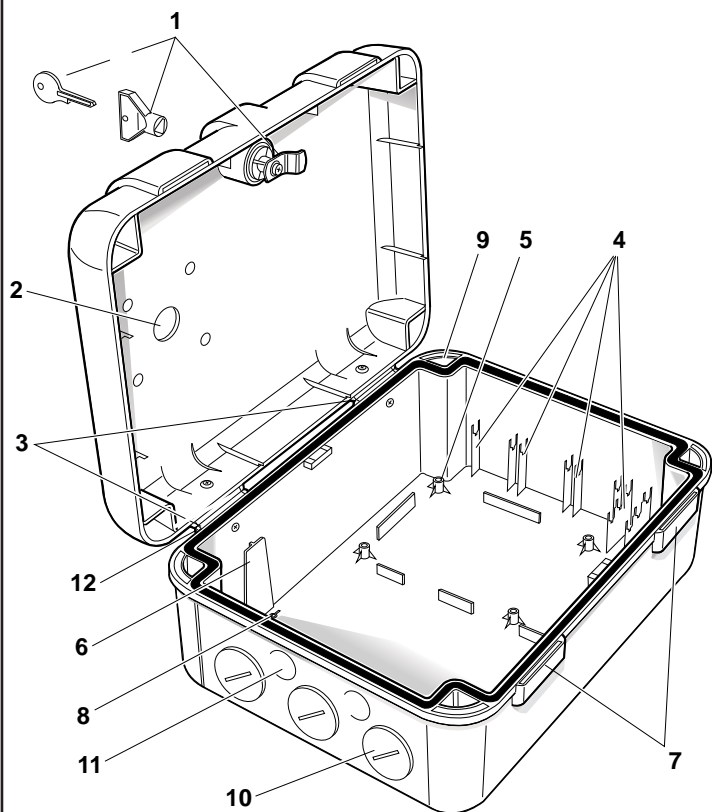


**CONTENITORE SCHEDA ELETTRONICA (IP55) • ELECTRONIC EQUIPMENT ENCLOSURE (IP55)
COFFRET PLATINE ELECTRONIQUE (IP55) • GEHÄUSE ELEKTRONISCHES STEUERGERÄT (IP55)
CONTENEDOR PARA DISPOSITIVO ELECTRÓNICO (IP 55)**

DESCRIZIONE • DESCRIPTION • DESCRIPTION • BESCHREIBUNG • DESCRIPCIÓN



• Quote in mm
• Values in mm • Cotes en mm
• Maße in mm • Cotas en mm



ITALIANO

1. Serratura di chiusura con chiave triangolare (di serie) o personalizzata (opzionale)
2. Sedi sfondabili per fissaggio sezionatore rotativo
3. Cerniere removibili (**da assemblare con le viti autofilettanti in dotazione**)
4. Portafusibili
5. Sedi di fissaggio scheda elettronica
6. Sedi per supporto condensatore
7. Sedi cerniere per apertura destra
8. Sedi per fissaggio guida DIN
9. Alloggiamento per viti di fissaggio a parete (n.4)
10. Tappi di chiusura per foro Ø 29 mm (n.3)
11. Fori sfondabili Ø 19 mm (n.2)
12. Sedi cerniere per apertura sinistra

ENGLISH

1. Lock with triangular slot key (standard) or personalised key (optional)
2. Press-out mouldings for rotary switch installation
3. Removable hinges (**to be fitted using the supplied self-tapping screws**)
4. Fuse holders
5. Electronic equipment mountings
6. Capacitor mountings
7. Hinge fittings for right hand opening
8. DIN rail mountings
9. Holes for wall mounting screws (4)
10. Plugs for Ø 29 mm holes (3)
11. Ø 19 mm press-out mouldings (2)
12. Hinge fittings for left hand opening

FRANÇAIS

1. Serrure de fermeture avec clé à enclenchement triangulaire (de série) ou personnalisée (en option)
2. Trous prédécoupés pour la fixation d'un sectionneur rotatif
3. Charnières amovibles (**à monter à l'aide des vis autotaraudeuses fournies**)
4. Porte-fusibles
5. Logements pour la fixation de la platine électronique
6. Logements de support du condensateur
7. Logements des charnières ouverture à droite
8. Logements pour fixation guide DIN
9. Logements pour vis, fixation murale (4)
10. Caches pour trous Ø 29 mm (3)
11. Trous prédécoupés Ø 19 mm (2)
12. Logements des charnières ouverture à gauche

DEUTSCH

1. Schloß mit Dreikant Nut- (serienmäßig) bzw. personalisiertem Schlüssel (optional)
2. Eindrückbare Sitze für Befestigung Dreh-Trennschalter
3. Abnehmbare Scharniere (**um mit den beigeestellten Gewindeschrauben montieren werden**)
4. Sicherungshalter
5. Sitze für Befestigung elektronisches Steuergerät
6. Sitze für Halterung Kondensator
7. Sitze Scharniere für rechtsseitige Öffnung
8. Sitze für Befestigung DIN-Profilsschiene
9. Aufnahme für Befestigungsschrauben Aufputzmontage (4 St.)
10. Verschlussstößel für Bohrung Ø 29 mm (3 St.)
11. Eindrückbare Bohrungen Ø 19 mm (2 St.)
12. Sitze Scharniere für linksseitige Öffnung

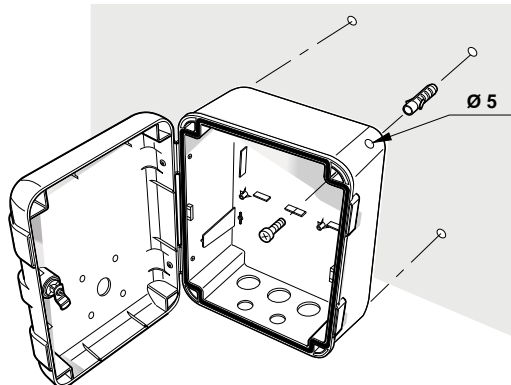
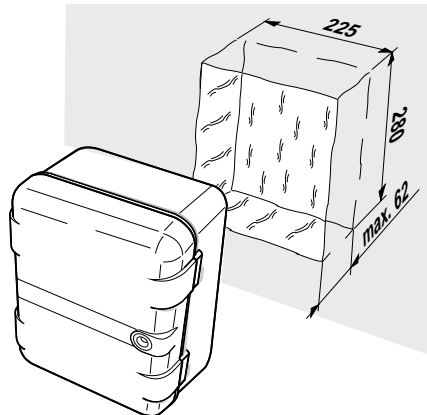
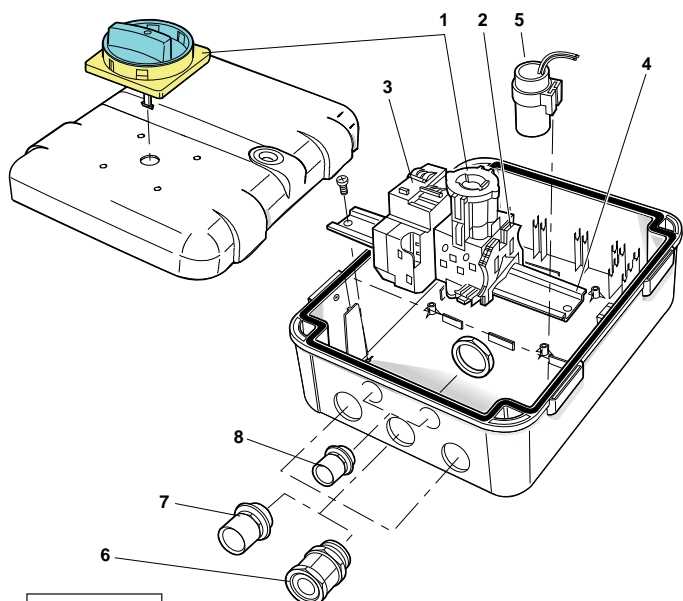
ESPAÑOL

1. Cerradura con llave, de ojo triangular (de serie) o personalizado (opcional)
2. Orificios premarcados para fijar el seccionador rotativo
3. Bisagras extraíbles (**para ser ensambladas con los tornillos autoroscantes en dotación**)
4. Portafusibles
5. Alojamiento para fijar el dispositivo electrónico
6. Alojamiento para soporte del condensador
7. Alojamiento para bisagras de apertura a la derecha
8. Alojamiento para fijar la guía DIN
9. Alojamiento para tornillo de fijación a la pared (4)
10. Tapones de cierre para agujero Ø 29 mm (3)
11. Agujeros premarcados Ø 19 mm (2)
12. Alojamiento para bisagras de apertura a la izquierda

INSTALLAZIONE • INSTALLATION • INSTALLATION • INSTALLATION • INSTALACIÓN

Fissaggio a parete • Wall mounting • Fixation murale • Aufputzmontage • Montaje de aplique

Fissaggio ad incasso • Inset mounting • Montage encastré • Unterputzmontage • Montaje empotrado

**PREDISPOSIZIONI (MATERIALE COMMERCIALE NON FORNITO) • FITTINGS (COMMERCIAL FITTINGS NOT SUPPLIED) • PREEQUIPEMENT (MATERIEL COMMERCIAL PAS FOURNI) • VOREINSTELLUNGEN (HANDELSÜBLICHES MATERIAL NICHT INBEGRIFFEN) • ELEMENTOS NECESARIOS (MATERIAL COMERCIAL NO SUMINISTRADO)****ITALIANO**

1. Sezionatore rotativo bipolare con dispositivo chiudi porta per montaggio su guida DIN. Riferimenti "sprecher + schuh": sezionatore LA 2-12-1752; prolunga albero modulatore LA 2-G-2853; albero per sezionatore LA 2-G-3195; manopola LFS2-N-6
2. Morsetto per conduttore di terra per montaggio su guida DIN
3. Interruttore magnetotermico differenziale (portata 10A con soglia d'intervento 0,03A) per montaggio su guida DIN
4. Guida DIN
5. Supporto condensatore
6. Pressacavo PG21
7. Raccordo tubo/cassetta (tubo Ø 25 mm)
8. Pressacavo PG11

IMPORTANTE: Per mantenere il grado di protezione del contenitore, utilizzare raccordi tubi/cassetta, pressacavi ed eventuali sezionatori che garantiscano il grado di protezione IP55.

ENGLISH

1. Bipolar rotary switch with door lock for mounting on DIN rail. Sprecher + Schuh part numbers: switch LA2-12-1752; modular shaft extension LA2-G-2853; switch shaft LA2-G-3195; Knob LFS2-N-6
2. Earth (ground) lead terminal for mounting on DIN guide
3. Differential magnetic-thermal cutout (capacity 10A, trip threshold 0,03A)
4. DIN rail
5. Capacitor mounting
6. PG21 cable sleeve
7. Pipe union (for Ø 25 mm pipes)
8. PG11 cable sleeve

IMPORTANT: In order to maintain the protection rating, use only pipe unions, cable guides, and rotary switches with the protection rating IP55.

FRANÇAIS

1. Sectionneur rotatif bipolaire avec dispositif de fermeture de porte pour montage sur guide DIN, références "sprecher + schuh": sectionneur LA2-12-1752; rallonge arbre modulaire LA2-G-2853; arbre pour sectionneur LA2-G-3195; bouton LFS2-N-6
2. Borne pour conducteur de terre pour montage sur guide DIN
3. Disjoncteur magnéto-thermique différentiel (pouvoir de coupure 10A seuil d'intervention 0,03A) pour montage sur guide DIN
4. Guide DIN
5. Support condensateur
6. Passe-câble PG21
7. Raccord tube/coffret (tube Ø 25)
8. Passe-câble PG11

IMPORTANT: pour conserver le degré de protection du coffret, veuillez utiliser des raccords tube/coffret, des passe-câbles et d'éventuels sectionneurs rotatifs qui garantissent le degré de protection IP55.

DEUTSCH

1. Zweipoliger Dreh-Trennschalter mit Tor-Schließvorrichtung für Montage auf DIN- Profilschiene. Bezüge "sprecher+schuh": Trennschalter LA2-12-1752; Modul-Wellenverlängerung LA2-G-2853; Welle für Trennschalter LA2-G-3195; Handgriff LFS2-N-6
2. Klemme für Erdleiter zur Montage auf DIN-Profilschiene.
3. Fehlerstrom-Leistungsschalter (Aufnahme 10A mit Schwellwert 0,03A) für Montage auf DIN-Profilschiene.
4. DIN-Profilschiene.
5. Halterung Kondensator
6. Kabelhalter PG21
7. Anschluß Leitung/Gehäuse (Leitung Ø 25)
8. Kabelhalter PG11

WICHTIG: Zur Gewährleistung der Gehäuse-Schutzart müssen die verwendeten Anschlüsse Leitung/Gehäuse, die Kabelhalter und eventuelle Dreh-Trennschalter die IP55 Schutzart aufweisen.

ESPAÑOL

1. Seccionador rotativo bipolar con dispositivo de cierre de la puerta para montar en guía DIN. Referencias Sprecher+Schuh: seccionador LA2-12-1752; prolongación eje modular LA2-G-2853; eje para seccionador LA2-G-3195; perilla LFS2-N-6.
2. Borne para conductor de tierra para montar en guía DIN.
3. Interruptor magnetotérmico diferencial (capacidad 10A con sensibilidad de intervención de 0,03A) para montar en guía DIN.
4. Guía DIN
5. Soporte para el condensador
6. Prensacable PG21
7. Racor tubo/caja (tubo Ø 25)
8. Prensacable PG11

IMPORTANTE: para mantener el grado protección del contenedor, utilizar racores tubo/caja, prensacables y (si corresponde) seccionadores rotativos que garanticen el grado protección IP55.