

**CONTENITORE APP. ELETTRONICA (IP55) • ELECTRONIC EQUIPMENT ENCLOSURE (IP55)
COFFRET PLATINE ELECTRONIQUE (IP55) • GEHÄUSE ELEKTRONISCHES STEUERGERÄT (IP55)
CONTENEDOR PARA DISPOSITIVO ELECTRÓNICO (IP 55)**

DESCRIZIONE • DESCRIPTION • DESCRIPTION • BESCHREIBUNG • DESCRIPCIÓN

ITALIANO

1. Sedi sfondabili per fissaggio sezionatore rotativo
2. Sedi per viti di fissaggio coperchio (4)
3. Portafusibili
4. Sedi di fissaggio apparecchiatura elettronica
5. Fori per viti di fissaggio a parete Ø 5 mm (4)
6. Fori sfondabili Ø 19 mm (2)
7. Tappi di chiusura per foro Ø 29 mm (3)
8. Sedi per fissaggio guida DIN
9. Sedi per supporto condensatore

ENGLISH

1. Press-out mouldings for rotary switch installation
2. Holes for cover mounting screws (4)
3. Fuse holders
4. Electronic equipment mountings
5. Holes for wall mounting screws Ø 5 mm (4)
6. Ø 19 mm press-out mouldings (2)
7. Plugs for Ø 29 mm holes (3)
8. DIN rail mountings
9. Capacitor mountings

FRANÇAIS

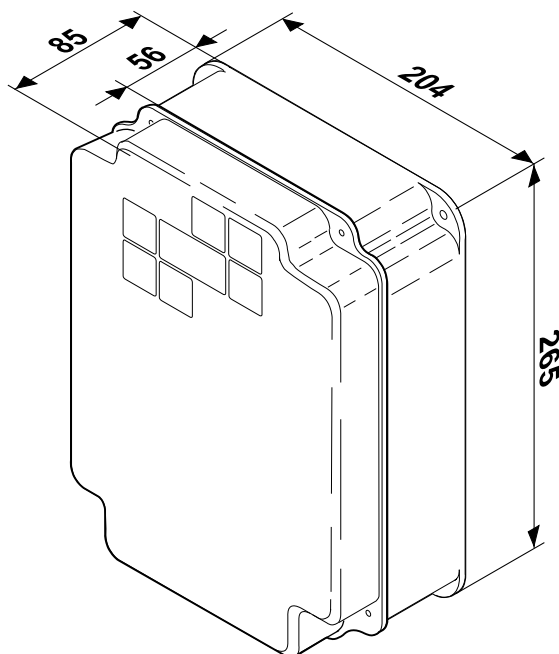
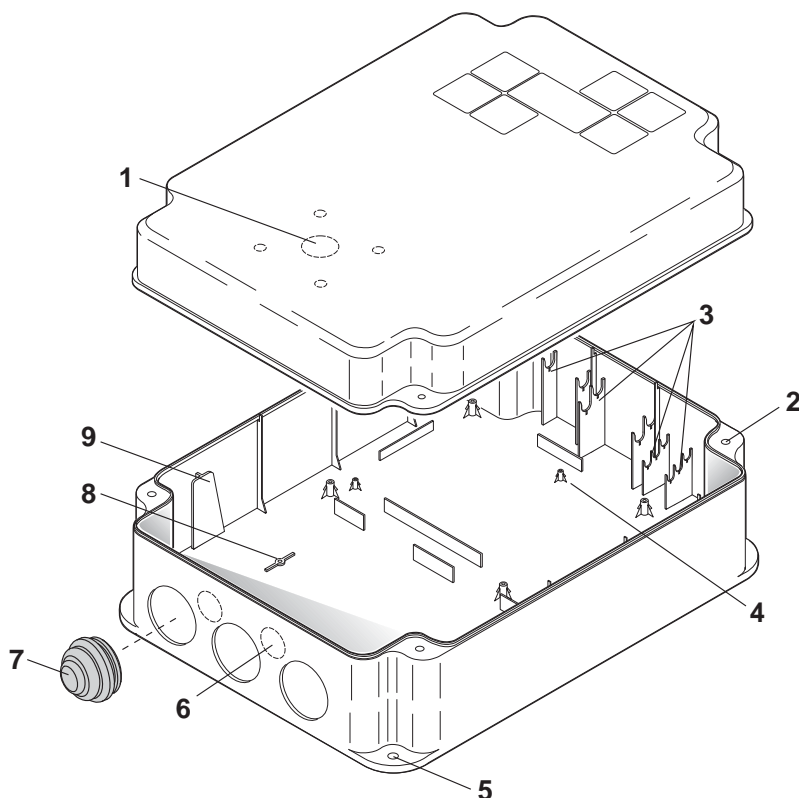
1. Trous prédécoupés pour la fixation d'un sectionneur rotatif
2. Trous pour le vis de fixation du couvercle (4)
3. Porte-fusibles
4. Logements pour la fixation de la platine électronique
5. Logements pour vis, fixation murale Ø 5 mm (4)
6. Trous prédécoupés Ø 19 mm (2)
7. Caches pour trous Ø 29 mm (3)
8. Logements pour fixation guide DIN
9. Logements de support du condensateur

DEUTSCH

1. Eindrückbare sitze für befestigung dreh-trennschalter
2. Löcher für die deckelbefestigungsschrauben (4)
3. Sicherungshalter
4. Sitze für befestigung elektronisches steuergerät
5. Aufnahme für befestigungsschrauben aufputzmontage Ø 5 mm (4)
6. Eindrückbare bohrungen Ø 19 mm (2)
7. Verschlussstöpsel für bohrung Ø 29 mm (3)
8. Sitze für befestigung DIN-profilsschiene
9. Sitze für halterung kondensator

ESPAÑOL

1. Orificios premarcados para fijar el seccionador rotativo
2. Orificios para los tornillos de fijación de la tapa (4)
3. Portafusibles
4. Alojamiento para fijar el dispositivo electrónico
5. Alojamiento para tornillo de fijación a la pared Ø 5 mm (4)
6. Agujeros premarcados Ø 19 mm (2)
7. Tapones de cierre para agujero Ø 29 mm (3)
8. Alojamiento para fijar la guía DIN
9. Alojamiento para soporte del condensador



DIMENSIONI MAX. D'INGOMBRO

OVERALL DIMENSIONS

DIMENSIONS MAXI. D'ENCOMBREMANT

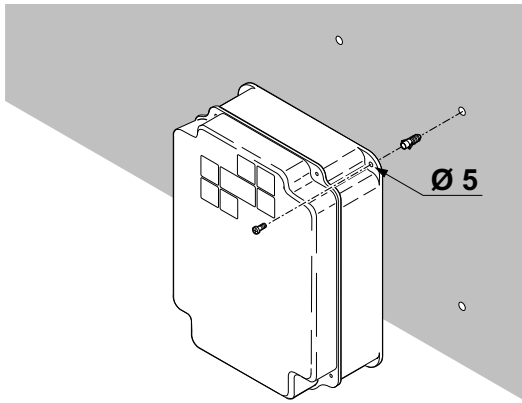
MAX PLATZBEDARF

DIMENSIONES EXTERNAS

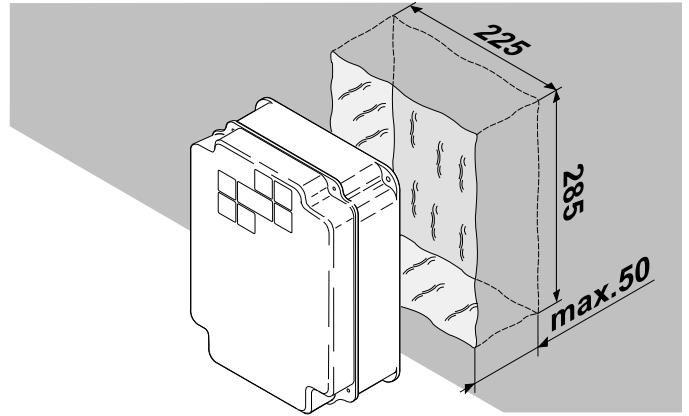
Quote in mm/Values in mm/Cotes en mm/Maße in mm/Cotas en mm

INSTALLAZIONE • INSTALLATION • INSTALLATION • INSTALLATION • INSTALACIÓN

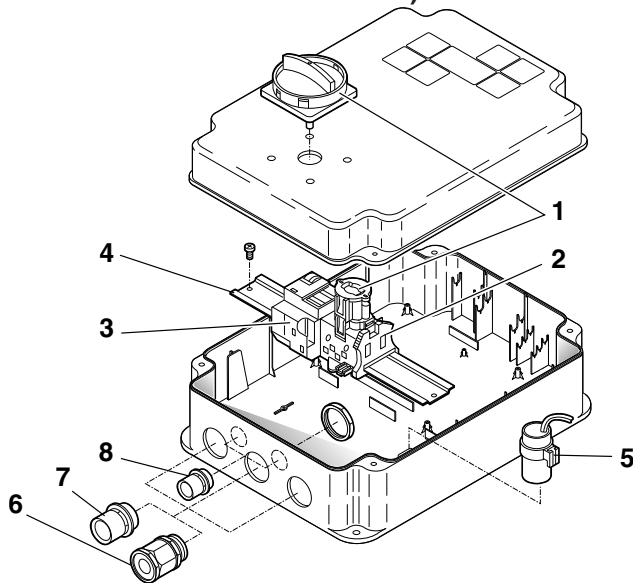
Fissaggio a parete • Wall mounting • Fixation murale • Aufputzmontage • Montaje de aplique



Fissaggio ad incasso • Inset mounting • Montage encastré • Unterputzmontage • Montaje empotrado



**PREDISPOSIZIONI (MATERIALE COMMERCIALE NON FORNITO) • FITTINGS (COMMERCIAL FITTINGS NOT SUPPLIED)
• PREEQUIPEMENT (MATERIEL COMMERCIAL PAS FOURNI) • VOREINSTELLUNGEN (HANDELSÜBLICHES MATERIAL NICHT INBEGRIFFEN) • ELEMENTOS NECESARIOS (MATERIAL COMERCIAL NO SUMINISTRADO)**

**ITALIANO**

1. Sezionatore rotativo bipolare con dispositivo chiudi porta per montaggio su guida DIN. Riferimenti "sprecher + schuh": sezionatore LA 2-12-1752; prolunga albero modulatore LA 2-G-2853; albero per sezionatore LA 2-G-3195; manopola LFS 2-N-6
2. Morsetto per conduttore di terra per montaggio su guida DIN
3. Interruttore magnetotermico differenziale (portata 10A con soglia d'intervento 0,03A) per montaggio su guida DIN
4. Guida DIN
5. Supporto condensatore
6. Pressacavo PG21
7. Raccordo tubo/cassetta (tubo Ø 25 mm)
8. Pressacavo PG11

IMPORTANTE: Per mantenere il grado di protezione IP55 del contenitore utilizzare raccordi tubi/cassetta, pressacavi ed eventuali sezionatori che garantiscano il medesimo grado di protezione.

ENGLISH

1. Bipolar rotary switch with door lock for mounting on DIN rail. Sprecher + Schuh part numbers: switch LA2-12-1752; modular shaft extension LA2-G-2853; switch shaft LA2-G-3195; Knob LFS2-N-6
2. Earth (ground) lead terminal for mounting on DIN guide
3. Differential magnetic-thermal cutout (capacity 10A, trip threshold 0,03A)
4. DIN rail
5. Capacitor mounting
6. PG21 cable sleeve
7. Pipe union (for Ø 25 mm pipes)
8. PG11 cable sleeve

IMPORTANT: In order to maintain IP55 protection rating, use only pipe unions, cable guides, and rotary switches with the same protection rating.

FRANÇAIS

1. Sectionneur rotatif bipolaire avec dispositif de fermeture de porte pour montage sur guide DIN, références "sprecher + schuh": sectionneur LA2-12-1752; rallonge arbre modulaire LA2-G-2853; arbre pour sectionneur LA2-G-3195; bouton LFS2-N-6
2. Borne pour conducteur de terre pour montage sur guide DIN
3. Disjoncteur magnéto-thermique différentiel (pouvoir de coupure 10A seuil d'intervention 0,03A) pour montage sur guide DIN
4. Guide DIN
5. Support condensateur
6. Passe-câble PG21
7. Raccord tube/coffret (tube Ø 25)
8. Passe-câble PG11

IMPORTANT: pour conserver le degré de protection IP55 du coffret, veuillez utiliser des raccords tube/coffret, des passe-câbles et d'éventuels sectionneurs rotatifs qui garantissent le même degré de protection.

DEUTSCH

1. Zweipoliger Dreh-Trennschalter mit Tor-Schließvorrichtung für Montage auf DIN- Profilschiene. Bezüge "sprecher+schuh": Trennschalter LA2-12-1752; Modul-Wellenverlängerung LA2-G-2853; Welle für Trennschalter LA2-G-3195; Handgriff LFS2-N-6
2. Klemme für Erdleiter zur Montage auf DIN-Profilschiene.
3. Fehlerstrom-Leistungsschalter (Aufnahme 10A mit Schwellwert 0,03A) für Montage auf DIN-Profilschiene.
4. DIN-Profilschiene.
5. Halterung Kondensator
6. Kabelhalter PG21
7. Anschluß Leitung/Gehäuse (Leitung Ø 25)
8. Kabelhalter PG11

WICHTIG: Zur Gewährleistung der Gehäuse-Schutzart IP55 müssen die verwendeten Anschlüsse Leitung/Gehäuse, die Kabelhalter und eventuelle Dreh-Trennschalter die gleiche Schutzart aufweisen.

ESPAÑOL

1. Seccionador rotativo bipolar con dispositivo de cierre de la puerta para montar en guía DIN. Referencias Sprecher+Schuh: seccionador LA2-12-1752; prolongación eje modular LA2-G-2853; eje para seccionador LA2-G-3195; perilla LFS2-N-6.
2. Borne para conductor de tierra para montar en guía DIN.
3. Interruptor magnetotérmico diferencial (capacidad 10A con sensibilidad de intervención de 0,03A) para montar en guía DIN.
4. Guía DIN
5. Soporte para el condensador
6. Prensacable PG21
7. Racor tubo/caja (tubo Ø 25)
8. Prensacable PG11

IMPORTANTE: para mantener el grado protección IP55 del contenedor, utilizar racores tubo/caja, prensacables y (si corresponde) seccionadores rotativos que garanticen el mismo nivel de seguridad.