

PREAMBULE : Cette notice permet de faire la mise en service d'un automatisme 746 posé dans les règles de l'art. Pour des explications détaillées, veuillez consulter la notice complète fournie avec l'opérateur **746**, ou la platine **780D**.

1

1.5

Assurez-vous de laisser un jeu entre les pignons et les dents de la crémaillères

2 BRANCHEMENT DU CLIGNOTANT

3 BRANCHEMENT SECTEUR

Alimentation 3G1,5mm²

4

Le fin de course magnétique rond doit être positionné à gauche de l'opérateur

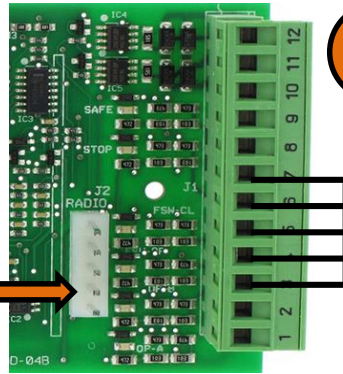
Le fin de course magnétique carré doit être positionné à droite de l'opérateur

Ouverture à droite (programmation de base : $\text{dl} = - \text{E}$)
Ouverture à gauche (programmation de base : $\text{dl} = \text{E} -$)

5 CONNEXION RECEPTEUR RADIO RP



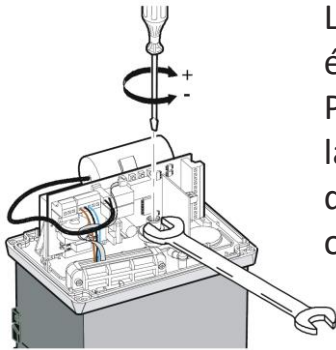
Opération hors tension!



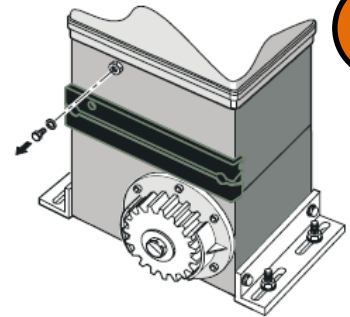
6

**Raccordement d'aucun
élément de sécurité**

Voir notice pour le
raccordement des
accessoires de sécurité.



L'opérateur est fourni avec l'embrayage
étalonné au maximum.
Par conséquent, il faut tout d'abord tourner
la vis dans le sens inverse des aiguilles
d'une montre pour obtenir le réglage
optimal.



7



Enlever la vis de purge après montage

PROGRAMMATION DE LA TELECOMMANDE (émetteur)

8

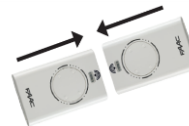
- Appuyer en même temps sur P1 et P2 , l'émetteur se met à **clignoter**, relâcher les deux boutons, l'émetteur continue à **clignoter**.



- Appuyer sur P1 et **RESTER APPUYE**

- Pour une ouverture TOTALE: Appuyer sur SW1, et la maintenir 2 secondes. Puis relâcher également la télécommande

- Pour valider le rolling code
Bipper 2 fois chaque bouton
programmé en moins de
5 secondes



Copier une télécommande

- Sur l'émetteur programmé, appuyer simultanément sur P1 et P2 et relâcher lorsque la LED clignote,
- Appuyer et maintenir enfoncé le bouton du canal précédemment programmé.
- Sur le nouvel émetteur à programmer, appuyer sur le canal à codifier et attendre que la LED du nouvel émetteur arrête de clignoter.



FR

Cet appareil,
ses accessoires
et piles
se recyclent

À DÉPOSER
EN MAGASIN



À DÉPOSER
EN DÉCHÈTERIE



OU