


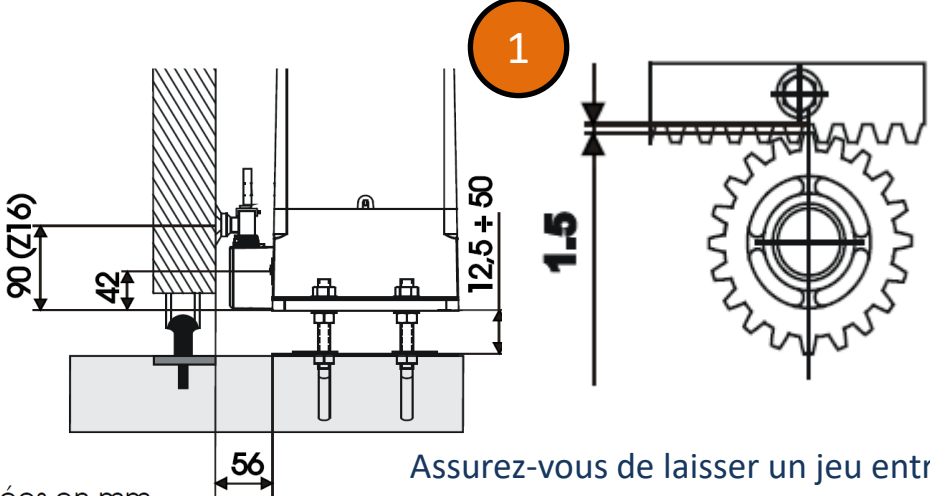


Cette notice permet de faire la mise en service d'un automatisme 740/741 posé dans les règles de l'art. Pour des explications détaillées, veuillez consulter la notice complète.

Opérateur 740 ou 741 *** Platine 740D*** Récepteur et télécommande FDS




Les cotes sont exprimées en mm



Assurez-vous de laisser un jeu entre le pignon et les dents de la crémaillère

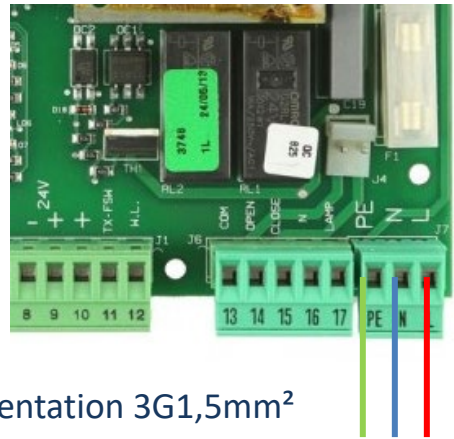
2

BRANCHEMENT DU CLIGNOTANT



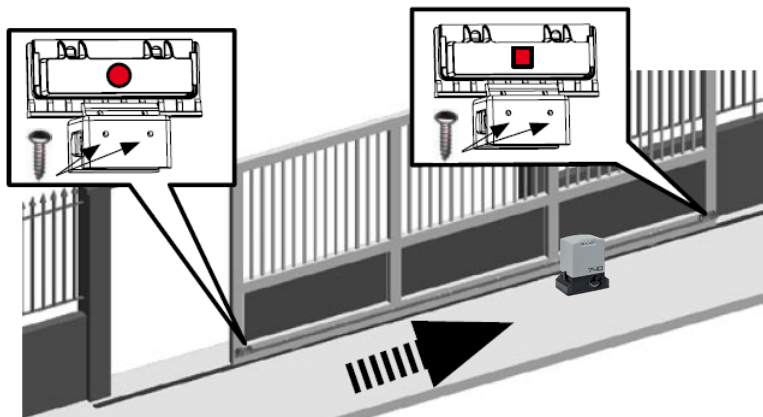
3

BRANCHEMENT SECTEUR



Alimentation 3G1,5mm²

4



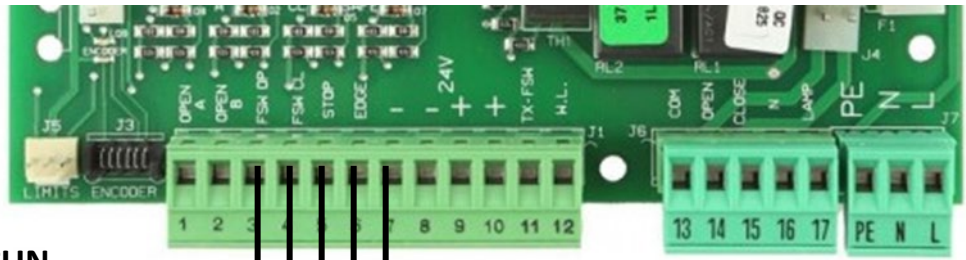
Le fin de course magnétique rond doit être positionné à gauche de l'opérateur

Le fin de course magnétique carré doit être positionné à droite de l'opérateur

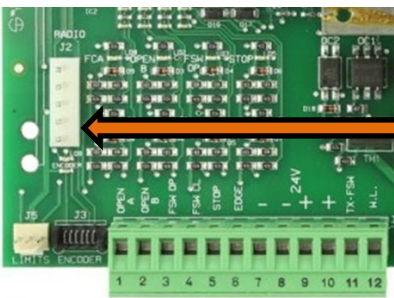


5

RACCORDEMENT D'AUCUN ELEMENT DE SECURITE

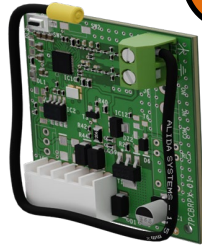


Voir notice pour le raccordement des accessoires de sécurité cellules



6

CONNEXION RECEPTEUR RADIO RP FDS



Opération à effectuer hors tension!



7

PROGRAMMATION DES TELECOMMANDES

- Appuyer 2s et relâcher la touche d'apprentissage sur le récepteur.
La LED clignote lentement pendant 20 secondes.

- Appuyer sur la 1ere télécommande et relâcher le bouton à mémoriser dans les 5 secondes. La LED clignote vert et rouge pour confirmer l'apprentissage. 🟢 🔴

- dans les 20s, faire de même avec les autres télécommandes à programmer



Copier une télécommande



Appuyer sur le bouton de l'émetteur déjà mémorisé pendant 10 sec. 🔴 ↻ 🟢

Appuyer sur le bouton du ou des nouveaux émetteurs 🟢 🔴

Une fois terminé, La LED s'arrête après 20 sec.



FR
Cet appareil,
ses accessoires
et piles
se recyclent

À DÉPOSER
EN MAGASIN



À DÉPOSER
EN DÉCHÈTERIE



OU